

A3

1

2

3

4

5

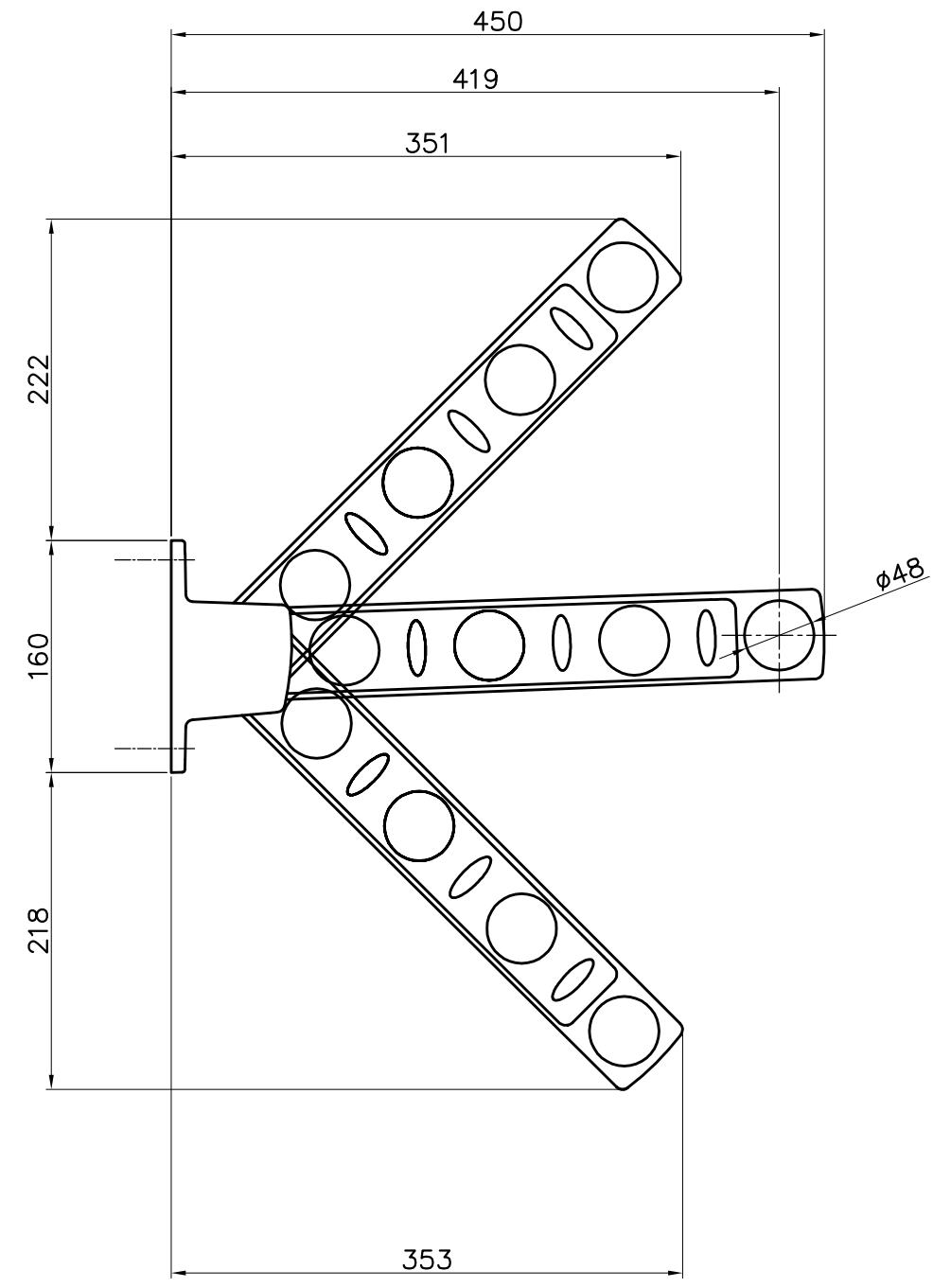
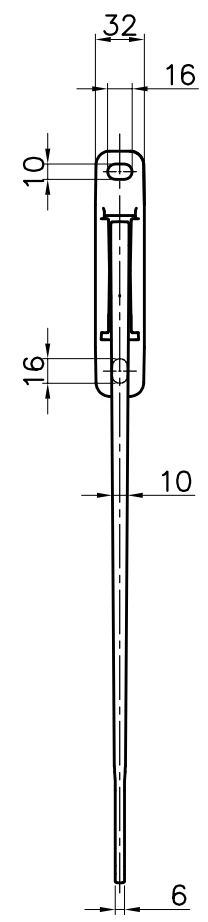
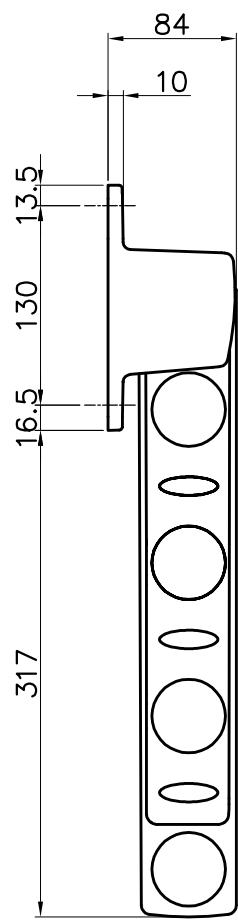
6

7

8

窓壁用物干金物 KAN45

製作図
2016/12/01
開発設計



△x			
△x			
△x			
△x 2	201*.*.*	*****	**
記号	日付	履歴記事	担当

品名 窓壁用物干金物	尺度	作成日	作図	検図	検図
	1:5	2016.05.17	箕嶋	二口	**
品番 KAN45		図面コード No.			

1

2

3

4

5

6

7

8