

DRY・WAVE TA4560/TA6090 室内物干し

ドライ・ウェーブ

取付説明書 (施工者様用)

このたびは、「室内物干し」をご採用いただき、ありがとうございました。施工前にこの取付説明書を必ずお読みのうえ、正しく施工してください。本取付説明書・取扱説明書は必ずお客様にお渡しく下さい。

警告 この表示は、誤ると「死亡又は重傷を負う可能性が想定される」内容です。

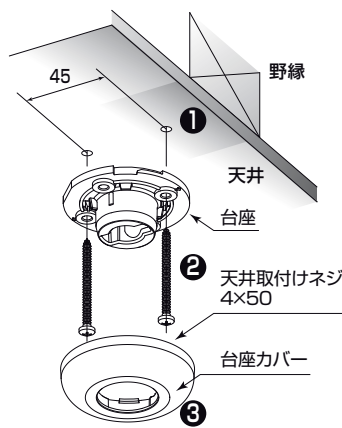
- 台座は十分に強度が確保できる場所に確実に取付ける。
- コンロなどの火気の近くに設置しない。
- 干している洗濯物がエアコンなどの通気、ガスや火災報知センサーなどの妨げにならない場所に設置する。

注意 この表示は、誤ると「傷を負うか又は、物的障害の可能性が想定される」内容です。

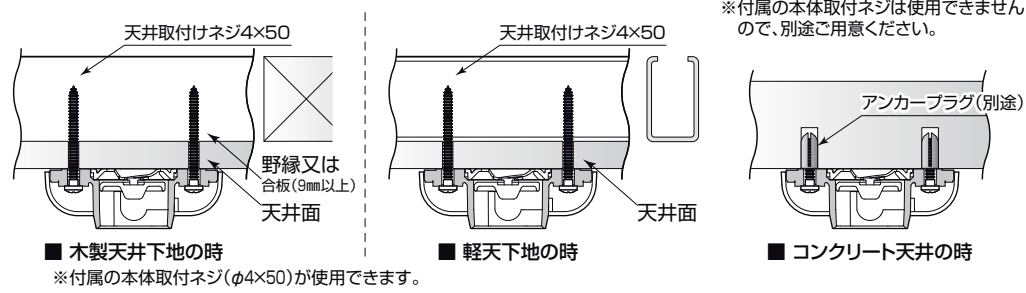
- 室内専用のため、屋外では使用しない。
- 避難通路などの人の動きの妨げになる場所には取付けないでください。
- 分解や改造はしない。

取付け説明

台座取付



躯体別取付図

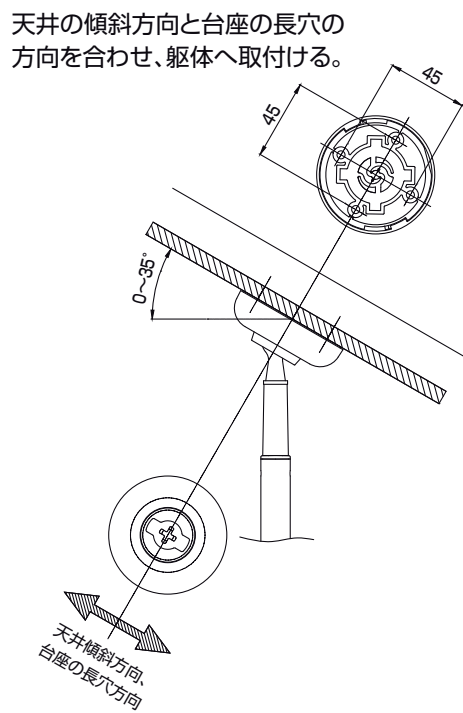


- ①天井の仕様を確認してください。
- ②ドライバーでご家庭の天井に適切なファスナー類で台座を取付けてください。
- ③台座をしっかりと固定できたら付属の台座カバーを取付けてください。

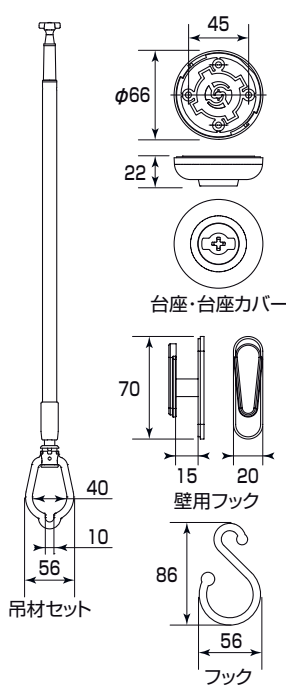
取付け時の注意事項

- 電動工具での取付では、ネジの締め終わりの数ミリ手前で止め、その後は手回しで感触を確認しながら取付けてください。
- 台座取付後は、必ず吊り材の取付・取外しの確認を行なってください。
- 石膏ボードの種類により、台座が食い込み、吊り材の取付・取外しが硬くなる場合があります。固い場合は、天井取付ネジを少し緩め、調整してください。

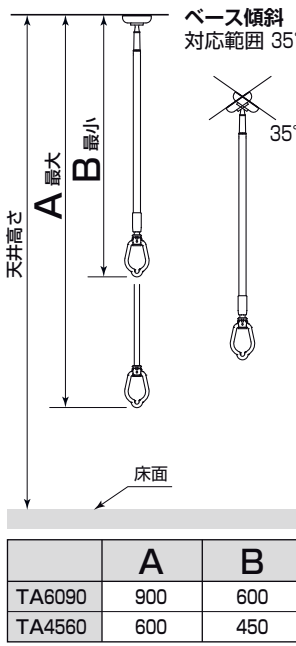
天井が傾斜時の取付方法



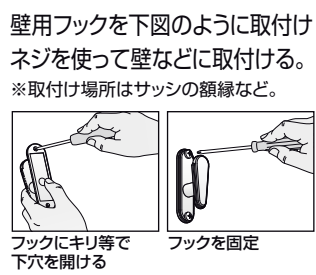
部品寸法図



基本納まり寸法図



壁用フックの取付方法



梱包明細・製品仕様

名称	員数	仕様・材質
台座	1	ABS樹脂
台座カバー	1	ABS樹脂
天井取付けネジ 4×50	2	ステンレス
吊り材セット	1	アルミ 他
壁用フック	1	ABS樹脂 両面テープ付
壁用フック 取付けネジ4×16	2	ステンレス
フック	1	ABS樹脂
取付・取扱説明書	1	

DRY・WAVE TA4560/TA6090 室内物干し

ドライ・ウェーブ

取扱説明書 (お客様用)

このたびは、「室内物干し」をお買い上げいただき、ありがとうございます。この取扱説明書をよくお読みいただき、安全にご利用ください。お読みになった後は、大切に保管してください。



警告

この表示は、誤ると「死亡又は重傷を負う可能性が想定される」内容です。

- 洗濯物の室内物干し以外の用途に使用しない。
- 洗濯物を干しているときに、火気や暖房器具などを近づけない。
- 小さな子どものいる家庭では、ぶつかったり、ぶらさがったりしないように十分注意する。
- 吊材セットを振り回したり、遊具などとして使用したりしない。
- 耐荷重 **8Kg** を超えた総重量の洗濯物を吊るさない。
- 2セットで物干し竿を使用するときは洗濯物を均等に吊り下げる。



注意

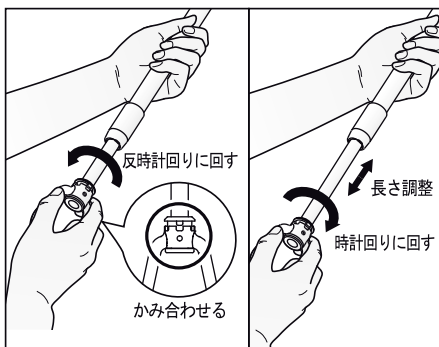
この表示は、誤ると「傷を負うか又は、物的障害の可能性が想定される」内容です。

- 吊材セットに落下などの衝撃を与えない。
- 分解・改造をしない。
- 本製品を使用中に、ネジを締め直してもぐらつきが直らない場合は使用を中止する。
- 窓ガラスの近くに設置する場合は、強風時には使用せず、吊材を台座から外しておく。
- 吊材の長さ調整は、吊材を台座から外した状態で行う。
- 洗濯物を吊るした状態で吊材の取付け、取外しを行わない。

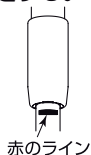
使用方法

吊材の長さ調整方法

1. リング上部の凹凸を、かみ合わせる。
2. 吊材上部を片方の手で持ち、リングを反時計回りに回すと、吊材の接続部がゆるみ、長さ調整ができるようになる。
3. お好みの位置でリングを時計回りに回して、吊材の下部を確実に固定する。



- 吊材の長さ調整時は、赤ラインを超えないように調整してください。



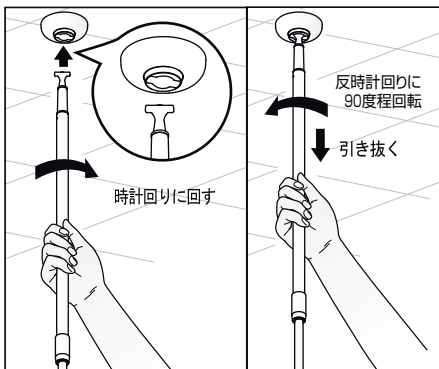
吊材の取付け、取外し方法

吊材の取付け方

1. 吊材の先端を垂直に台座の穴に差し込む。
2. 軽く押し込んで時計回りに90度程、回転させる。
3. 吊材を軽く動かし、確実に台座にはまっていることを確認する。

吊材の取外し方

1. 吊材を台座に軽く押し込んで反時計回りに90度回転させる。
2. 吊材先端を台座から引き抜く。



吊材の収納方法

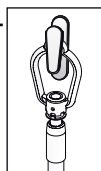
壁用フックの取り付け方

壁用フックを下図のように取付けネジを使って壁などに取付ける。
※取付け場所はサッシの額縁など。

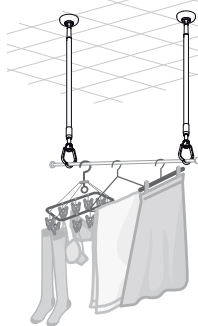


壁用フックの使用方法

使用しないときは吊材を台座から外して付属の壁用フックを使用するなど、適切な場所に保管する。



物干し竿を使用する場合



本製品を2本セットで使用する。

- 2セット使用する場合も、物干し竿を含めて8kgの耐荷重以内で使用すること。
- 物干し竿が水平になるように、両方の吊材の長さを調節して使用する。

製品安全への取り組み

弊社では、当製品を安全にご使用いただける様に、「安全な製品情報表示システム」を取り入れて、当製品の取扱説明書を作成しています。詳しい情報はサイトへアクセスください。

当製品で干せる洗濯物の目安

例えば4人家族の一日として…

- 長袖ワイシャツ・ブラウス 4着
- 半袖シャツ・Tシャツ 4着
- 靴下 (小物ハンガー使用) 5足
- バスタオル 2枚
- トレーナー 2枚

合計約 **7.5kg**

洗濯物の重さ

(当社調べ)

(ご参考にしてください)	洗濯脱水時
長袖ワイシャツ(混紡)	約 250g
半袖シャツ(混紡)	約 200g
Tシャツ(綿)	約 200g
タオル(綿)	約 150g
バスタオル(綿)	約 500g
トレーナー(綿)	約 900g
Gパン(綿)	約 1000g
スカート(混紡)	約 600g
子供用スカートズボン(混紡)	約 300g

お手入れ方法

- 本製品を掃除する際、シンナー、ベンジンまたはアルコール及び有機溶剤を含むガラスクリーナーなどは使用しない。
- 台座にぐらつきが無いが、定期的な点検し、異常があった場合は使用を中止する。

- 吊材は水で濡らして固く絞ったやわらかい布などで汚れをふきとる。また、しつこい汚れは、中性洗剤を含ませた布でふいた後、水で濡らして固く絞った布などでふきとる。
- 台座は穴などに異物が挟まったり、ホコリなどがたまっていたりする場合は取り除く。



タカラ産業株式会社

〒577-0013
大阪府東大阪市長田中2丁目2番30号 長田エミネスビル2F
TEL (06) 7711-3080
<https://www.takaranet.co.jp> [200903]