

取付説明書 (施工者様用)

このたびは、「室内物干し」をご採用いただき、ありがとうございます。施工前にこの取扱説明書を必ずお読みのうえ、正しく施工してください。本取付説明書・取扱説明書は必ずお客様にお渡しください。

警告

この表示は、誤ると「死亡又は重傷を負う可能性が想定される」内容です。

- 台座は十分に強度が確保できる場所に確実に取付ける。
- コンロ等の火気の近くに設置しない。
- 干している洗濯物がエアコン等の通気、ガスや火災報知センサー等の妨げにならない場所に設置する。

目安重量：8kg (1セットあたり)

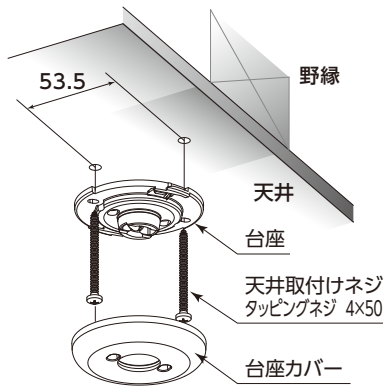
注意

この表示は、誤ると「傷を負うか又は、物的障害の可能性が想定される」内容です。

- 室内専用のため、屋外では使用しない。
- 避難通路等の人の動きの妨げになる場所には取付けない。
- 分解や改造はしない。

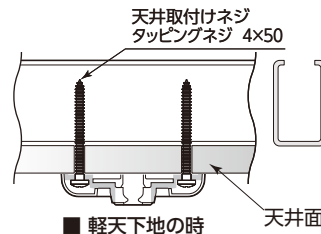
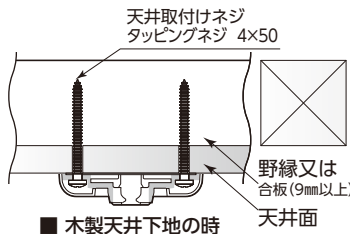
取付説明

台座取付け

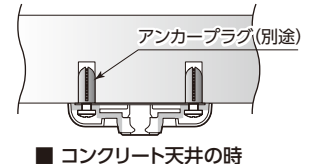


躯体別取付図

※付属の本体取付ネジ(φ4×50)が使用できます。



※付属の天井取付ネジは使用できませんので別途、ご用意ください。又、木ネジはφ3.5mm～4.1mmを使用してください。



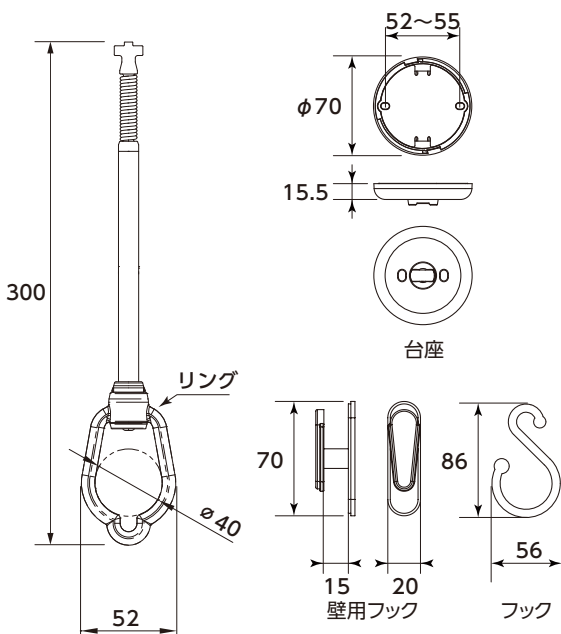
注意

電動工具のみでの施工はやめてください。必ず、ネジ類の締め終わり手前で止めて最後は、手回し工具でネジの締め具合を確認しながら、取付けを行ってください。

天井材を通して軽天井にφ2mmの下穴をピッチ53.5mmで2か所あけ、本体取付ネジ2本で本体を取付けます。
※下穴が大きいとネジが十分効きませんので、ご注意ください。
※特に軽天の場合、ネジがななめにならないように、垂直に取付けてください。

- ① コンクリートドリルでご使用のアンカープラグ指定の下穴を2か所あけ、プラグを打ち込みます。
- ② 木ネジ2本で、本体を取付けます。

部品寸法図



基本納まり寸法図



梱包明細・商品仕様

名称	略図	員数	仕様・材質
台座		1	亜鉛ダイカスト
台座カバー		2	ASA樹脂
天井取付けネジ 4×50		2	ステンレス
吊材セット		1	アルミ 他
壁用フック		1	ABS樹脂
壁用フック用 取付けネジ4×16		2	ステンレス
フック		1	ABS樹脂
取付説明書		1	
取扱説明書			

※台座カバーは、予備に1個同梱しています。

取扱説明書 (お客様用)

このたびは、「室内物干し」をお買い上げいただき、ありがとうございます。この取扱説明書をよくお読みいただき、安全にご利用ください。お読みになった後は、大切に保管してください。

⚠ 注意

この表示は、誤ると「傷を負うか又は、物的障害の可能性が想定される」内容です。

- 吊材セットに落下等の衝撃を与えない。
- 分解・改造をしない。
- 本商品を使用中に、ネジを締め直してもぐらつきが直らない場合は使用を中止する。
- 窓ガラスの近くに設置する場合は、強風時には使用せず、吊材を台座から外しておく。
- 吊材の長さ調整は、吊材を台座から外した状態で行う。
- 洗濯物を吊るした状態で吊材の取付け、取外しを行わない。

⚠ 警告

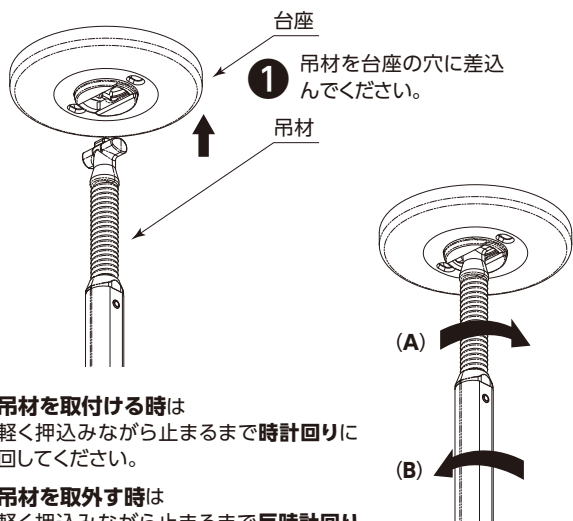
この表示は、誤ると「死亡又は重傷を負う可能性が想定される」内容です。

- 洗濯物の室内物干し以外の用途に使用しない。
- 洗濯物を干しているときに、火気や暖房器具等を近づけない。
- 小さな子どものいる家庭では、ぶつかったり、ぶらさがったりしないように十分注意する。
- 吊材セットを振り回したり、遊具等として使用したりしない。
- 耐荷重 8kgを超えた総重量の洗濯物を吊るさない。
- 2セットで物干し竿を使用するときは洗濯物を均等に吊り下げる。

目安重量：8kg (1セットあたり)

■ 操作方法

吊材の着脱方法



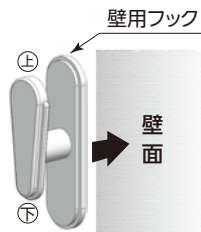
フックの利用方法

吊り下げができない場合は、付属品のフックを下図のようにリングに取付けてご利用ください。

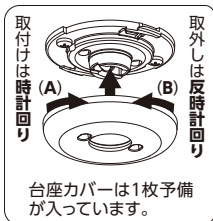


壁付フックのご利用方法

吊材を使わない時は、付属品の壁付フックをご利用ください。裏面の両面テープで壁面に貼付け、付属のネジで壁に固定してご利用ください。



台座カバーの着脱



物干し竿を使用する場合



本商品を2本セットで使用する。

- 2セット使用する場合も、物干し竿を含めて8kgの耐荷重以内で使用する。
- 物干し竿が水平になるように、両方の吊材の長さを調節して使用する。

干せる洗濯物の量の目安

例えば4人家族の一日として...

長袖ワイシャツ・ブラウス	4着	バスタオル	2枚
半袖シャツ・Tシャツ	4着	トレーナー・Gパン	4着
靴下(小物ハンガー使用)	5足	合計	約7.5kg

洗濯物の重さ (ご参考になしてください) (弊社調べ)

	洗濯脱水時	洗濯脱水時	
長袖ワイシャツ(混紡)	約 250g	トレーナー(綿)	約 900g
半袖シャツ(混紡)	約 200g	Gパン(綿)	約 1000g
Tシャツ(綿)	約 200g	スカート(混紡)	約 600g
タオル(綿)	約 150g	子供用スカートズボン(混紡)	約 300g
バスタオル(綿)	約 500g		



タカラ産業株式会社

〒577-0013
大阪府東大阪市長田中2丁目2番30号 長田エミネスビル2F
TEL (06) 7711-3080
<https://www.takaranet.co.jp>