

# 取付説明書 (施工者様用)

このたびは、「室内物干し」をご採用いただき、ありがとうございます。施工前にこの取扱説明書を必ずお読みのうえ、正しく施工してください。本取付説明書・取扱説明書は必ずお客様にお渡しください。

## 警告

この表示は、誤ると「死亡又は重傷を負う可能性が想定される」内容です。

- 台座は十分に強度が確保できる場所に確実に取付ける。
- コンロ等の火気の近くに設置しない。
- 干している洗濯物がエアコン等の通気、ガスや火災報知センサー等の妨げにならない場所に設置する

**目安重量：8kg (1セットあたり)**

## 注意

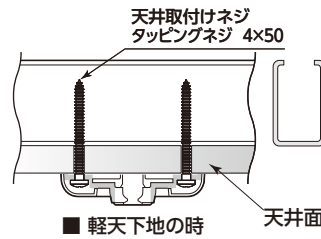
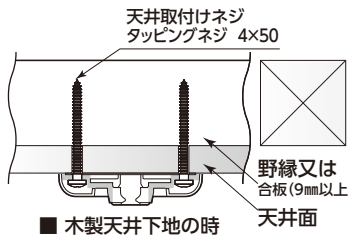
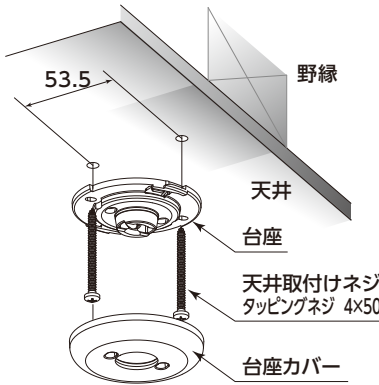
この表示は、誤ると「傷を負うか又は、物的障害の可能性が想定される」内容です。

- 室内専用のため、屋外では使用しない。
- 避難通路等の人の動きの妨げになる場所には取付けない。
- 分解や改造はしない。

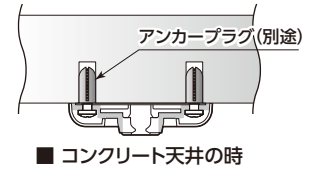
### 躯体別取付図

※付属の本体取付ネジ(φ4×50)が使用できます。

### 台座取付け説明



※付属の天井取付けネジは使用できませんので別途、ご用意ください。又、木ネジはφ3.5mm～4.1mmを使用してください。



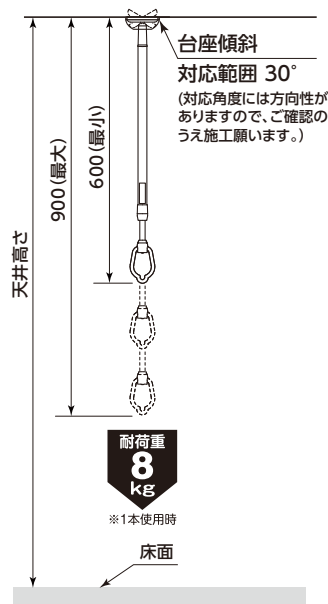
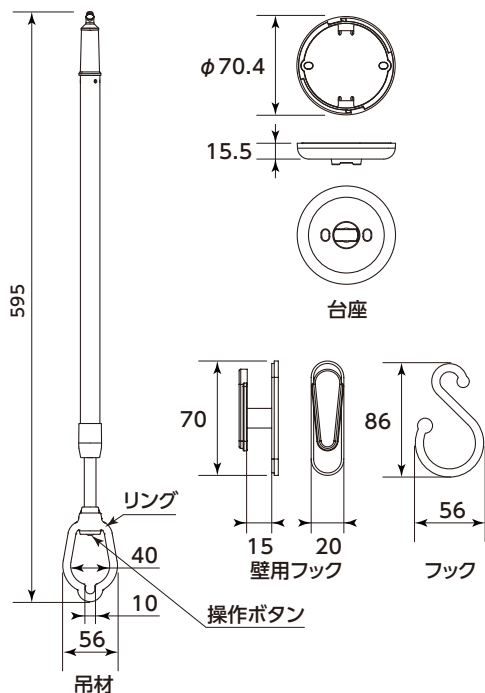
**注意**  
電動工具のみでの施工はやめてください。必ず、ネジ類の締め終わり手前で止めて最後は、手回し工具でネジの締め具合を確認しながら、取付けを行ってください。

天井材を通して軽天材にφ2mmの下穴をピッチ53.5mmで2か所あけ、本体取付ネジ2本で本体を取付けます。  
※下穴が大きいとネジが十分効きませんので、ご注意ください。  
※特に軽天の場合、ネジがななめにならないように、垂直に取付けてください。

- ①コンクリートドリルでご使用のアンカープラグ指定の下穴を2か所あけ、プラグを打ち込みます。
- ②木ネジ2本で、本体を取付けます。

### 部品寸法図

### 基本納まり寸法図



### 梱包明細・商品仕様

名称	略図	員数	仕様・材質
台座		1	亜鉛ダイカスト
台座カバー		2	ABS樹脂
天井取付けネジ 4×50		2	ステンレス
吊材セット		1	アルミ 他
壁用フック		1	ABS樹脂
壁用フック用 取付けネジ4×16		2	ステンレス
フック		1	ABS樹脂
取付説明書		1	
取扱説明書		1	

※台座カバーは、予備に1個同梱しています。

# 取扱説明書 (お客様用)

このたびは、「室内物干し」をお買い上げいただき、ありがとうございます。この取扱説明書をよくお読みいただき、安全にご利用ください。お読みになった後は、大切に保管してください。

## 警告

この表示は、誤ると「死亡又は重傷を負う可能性が想定される」内容です。

- 洗濯物の室内物干し以外の用途に使用しない。
- 洗濯物を干しているときに、火気や暖房器具等を近づけない。
- 小さな子どものいる家庭では、ぶつかったり、ぶらさがったりしないように十分注意する。
- 吊材セットを振り回したり、遊具等として使用したりしない。
- 耐荷重 8Kgを超えた総重量の洗濯物を吊るさない。
- 2セットで物干し竿を使用するときは洗濯物を均等に吊り下げる。

目安重量：8kg (1セットあたり)

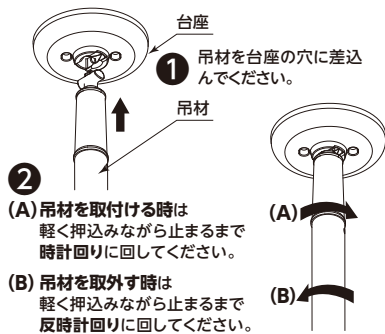
## 注意

この表示は、誤ると「傷を負うか又は、物的障害の可能性が想定される」内容です。

- 吊材セットに落下等の衝撃を与えない。
- 分解・改造をしない。
- 本商品を使用中に、ネジを締め直してもぐらつきが直らない場合は使用を中止する。
- 窓ガラスの近くに設置する場合は、強風時には使用せず、吊材を台座から外しておく。
- 吊材の長さ調整は、吊材を台座から外した状態で行う。
- 洗濯物を吊るした状態で吊材の取付け、取外しを行わない。

### 操作方法

#### 吊材の着脱方法

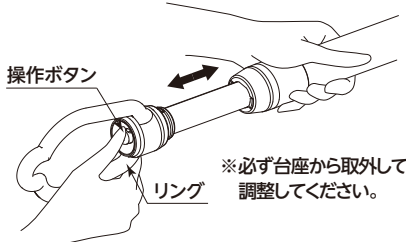


#### フックの利用方法

吊り下げができない場合は、付属品のフックを下図のようにリングに取付けてご利用ください。



#### 吊材の長さ調整方法



#### ●上に移動させる場合

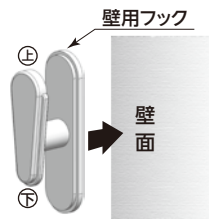
吊材を手で支えた状態で操作ボタンを一旦押し上げた後、操作ボタンを離し、リング部を押し上げ「カチッ」と音が鳴ったところで、ロックとなります。更に上に押し上げる時は、同様の操作をしてください。

#### ●下に移動させる場合

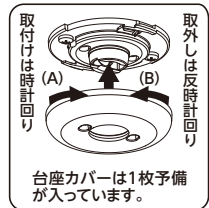
吊材を手で支えた状態で操作ボタンを一旦引き下げた後、操作ボタンを離し、リング部を引き下げ「カチッ」と音が鳴ったところで、ロックとなります。更に下に引き下げる時は、同様の操作をしてください。

#### 壁付フックのご利用方法

吊材を使わない時は、付属品の壁付フックをご利用ください。裏面の両面テープで壁面に貼付け、付属のネジで壁に固定してご利用ください。



#### 台座カバーの着脱



### 物干し竿を使用する場合



本商品を2本セットで使用する。

- 2セット使用する場合も、物干し竿を含めて8kgの耐荷重以内で使用すること。
- 物干し竿が水平になるように、両方の吊材の長さを調節して使用する。

### 干せる洗濯物の量の目安

例えば4人家族の一日として...

長袖ワイシャツ・ブラウス	4着	バスタオル	2枚
半袖シャツ・Tシャツ	4着	トレーナー・Gパン	4着
靴下(小物ハンガー使用)	5足	合計	約7.5kg

洗濯物の重さ (ご参考になしてください) (弊社調べ)

	洗濯脱水時	洗濯脱水時	
長袖ワイシャツ(混紡)	約 250g	トレーナ(綿)	約 900g
半袖シャツ(混紡)	約 200g	Gパン(綿)	約 1000g
Tシャツ(綿)	約 200g	スカート(混紡)	約 600g
タオル(綿)	約 150g	子供用スカート	約 300g
バスタオル(綿)	約 500g	ズボン(混紡)	



タカラ産業株式会社

〒577-0013  
大阪府東大阪市長田中2丁目2番30号 長田エミネスビル2F  
TEL (06) 7711-3080  
<https://www.takaranet.co.jp>