



- 本製品は室内専用です。
- 洗濯物干し以外の用途に使用しない。

昇降式 室内物干し

取扱説明書

このたびは「昇降式室内物干し」TG1209/TG1609をお買い求めいただき、ありがとうございます。この商品は室内で洗濯物を干す際に、天井に設置した竿を上げ下げして使用する物干しです。この取扱説明書をよくお読みいただき、安全にご利用ください。

※施工業者様へ

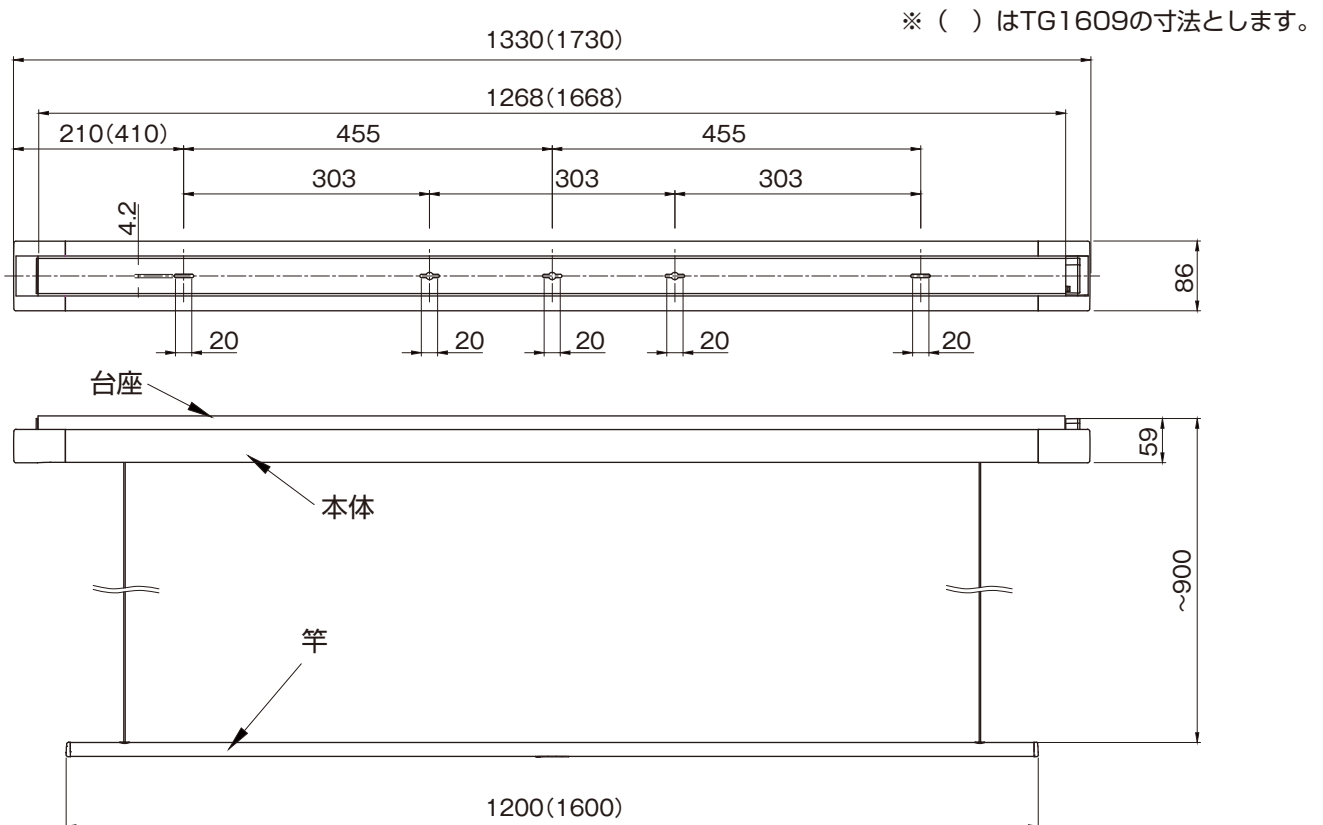
この取扱説明書は必ずお客様へお渡しください。

TG1209

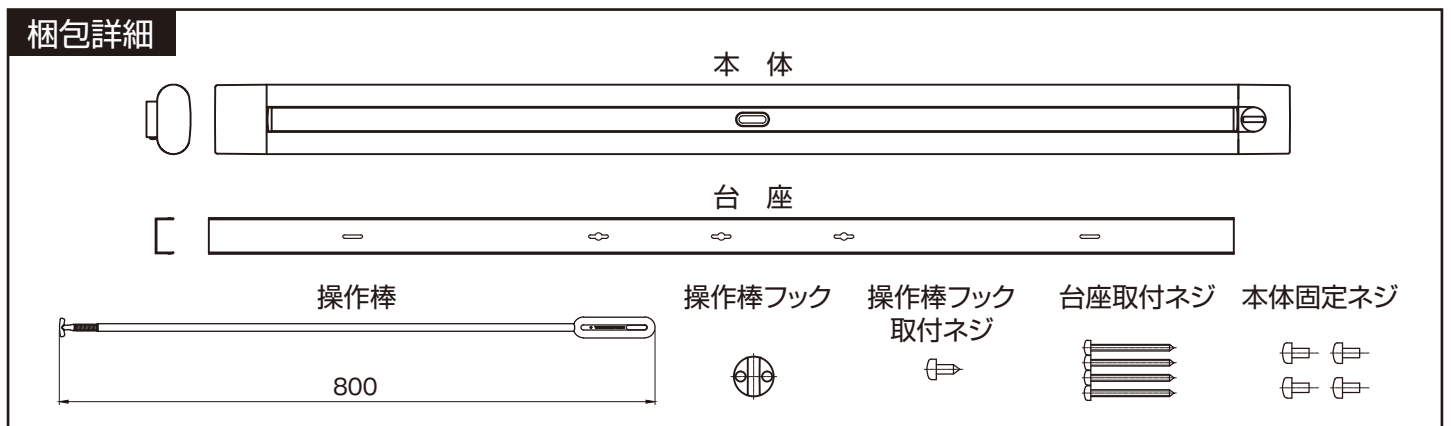
TG1609

耐荷重：8kg

① 各部の名称



梱包詳細



梱包内容をご確認いただき、不足・破損のある場合は、お求めの販売店もしくは弊社までお申し出ください。

この取扱説明書には下記のマークを付けています。

⚠ 拡大損害が予想される事項 ⚡ 禁止行為 ⚠ 必ず行う

- 第三者に譲渡・貸与される場合も、この説明書を必ず添付してください。
- 本製品に関するお問い合わせは、お求めの販売店もしくは弊社にご連絡ください。

② 安全上のご注意



警告

死亡や重傷の原因となる。

絵表示	重要事項	危害・損害
⊘	●洗濯物の室内干し以外の用途に使用しない。	●ケガや器物損傷の原因になる。
	●コンロなど火気の近くに設置しない。洗濯物を干しているときに、火気や暖房器具などを近づけない。	●火災の原因になる。
!	●干している洗濯物が、エアコンなどの通気、ガスや火災報知センサーなどの妨げにならない場所に設置する。	●火災や、換気不全などによる事故、器物損傷の原因になる。
	●小さな子どもがいる家庭では、ぶつかったり、ぶら下がったりしないように十分注意する。	●ケガや器物損傷の原因になる。



注意

ケガや器具損傷の原因となる。

絵表示	重要事項	危害・損害
⊘	●室内専用のため、浴室や屋外では使用しない。	●器物損傷のおそれがある。
	●分解・改造はしない。	●器物損傷の原因になる。
	●耐荷重8kgを超えた総重量の洗濯物を吊るさない。	●器物損傷のおそれがある。
	●吊りヒモが絡まった状態で使用しない。	●器物損傷のおそれがある。
	●操作棒を振り回したり、遊具などとして使用したりしない。	●ケガや器物損傷の原因になる。
!	●本製品を使用中に、ぐらつきが生じた場合は使用を中止する。	●器物損傷の原因になる。

③ 取付方法



注意

ケガや器具損傷の原因となる。

絵表示	重要事項	危害・損害
⊘	●電機工具を使用する場合、必ずトルク調整を行う。インパクトドリルの使用は禁止する。	●ネジ山・ネジが破損することが想定され、物干金物本体が落下するおそれがある。
!	●台座は十分に強度が確保できる場所に、水平に取り付ける。	●器物損傷の原因になる。
	●勾配のある天井面には取り付けない。	●器物損傷の原因になる。
	●躯体側の内部構造を十分把握し、躯体にあったネジで取り付ける。	●ネジ山・ネジが破損することが想定され、物干金物本体が落下するおそれがある。

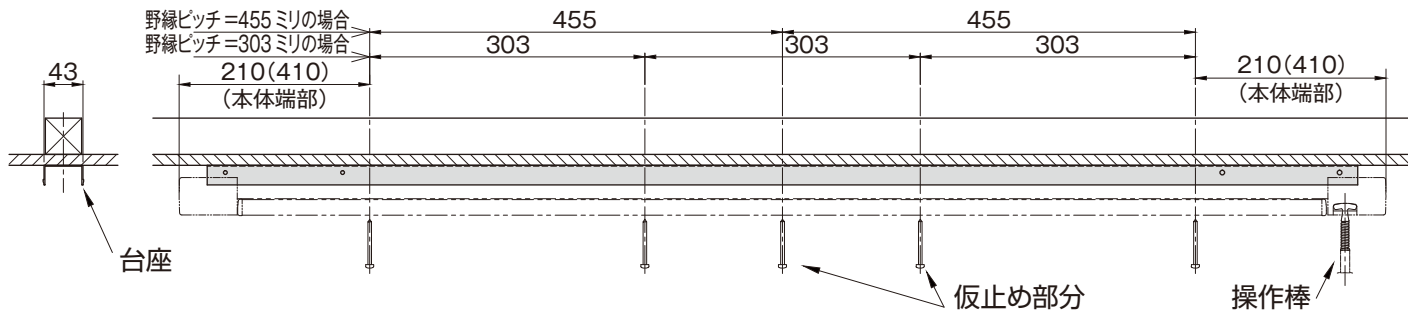
※製品の取り付け場所や位置は、施主様と相談のうえ、決定する。

①取付位置を決める **取付前にお読みください**

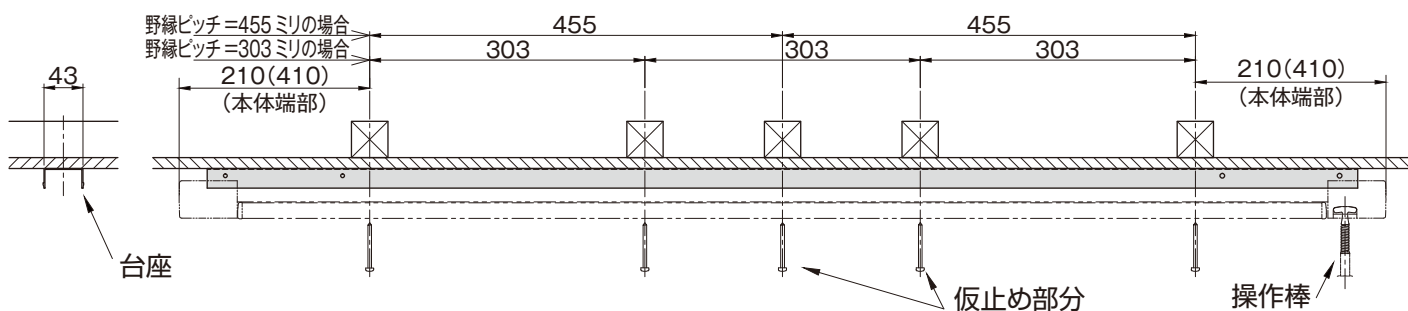
- ロック部(操作棒の位置)の左右方向について施主様と相談のうえ、決めてください。下図のように台座側面の丸孔が4ヶ所見える場合は、ロック部は右側になります。また、台座側面の丸孔をネジで固定するため、ドライバーが入るスペースを確保しておいてください。
- 天井下地がコンクリートの場合は、付属の取付ネジはご使用できませんので、メーカーまたは専門業者にご相談ください。
- 付属以外のネジを使用する場合はナベ頭のネジを使用してください。

■野縁に対して平行に取り付ける場合

※()はTG1609の寸法とします。

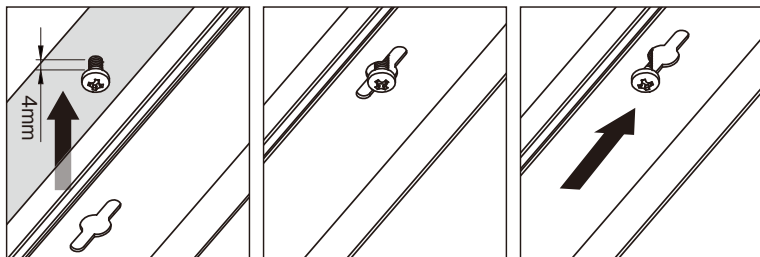


■野縁に対して直交に取り付ける場合 ※野縁のピッチに合わせて303か455mmのピッチで取付けてください。



②下孔(3φ)をあけ、上図の仮止め部分の1ヶ所に台座取付ネジを4mm程、隙間をあけ、仮止めする。

③下図のように仮止ネジに台座を引っ掛けて、ずらす。

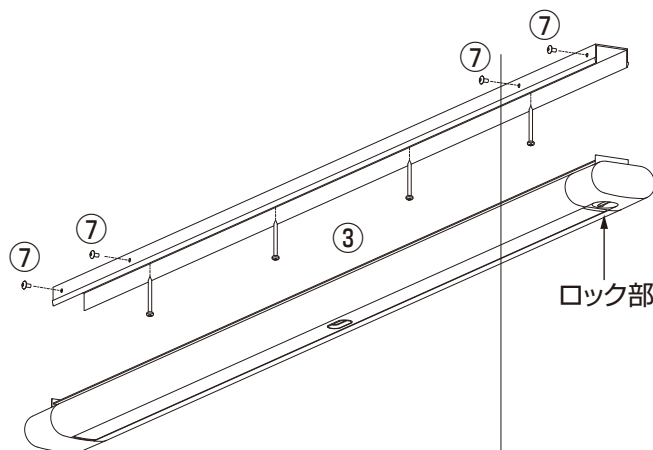


④②以外の台座取付ネジにて台座を本固定する。また、②の仮止めネジも本固定する。

⑤右図のように、本体と台座の方向を確認し、台座に本体が「カチッ」と入るまではめ込む。

⑥台座にぐらつきなどないか確認する。

⑦本体固定ネジ(4本)で本体を固定する。



断面図

台座の孔と本体のネジ溝が同じ方向にあるか確認する

⑤-2 後に引っ掛け、カチッと引っ掛かるまで差し込む

⑤-1 先に引っ掛ける



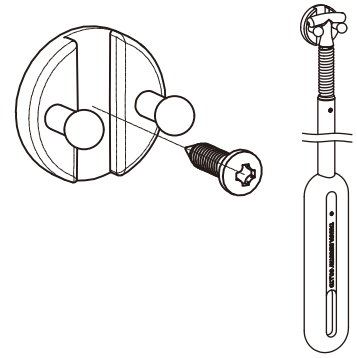
本体、台座を電動ドリル等で加工しない。竿の昇降、ロックができなくなります。



⑦の本体固定ネジは取付の方向があるので注意してください。ロック部を右側に見て正面から本体固定ネジを取付けてください。

⑧操作棒フックを取り付ける。

取り付け位置を決め、操作棒フックの裏面の両面テープで仮止めし、本体が回らないように手で押えて操作棒フック取付ネジ(4×16)にて取り付ける。



⑨確認作業を行う。

取り付け後、以下の「使用方法」の通り作動するかどうか確認してください。

- ・本体が確実に取り付けられているか。
- ・竿の上げ下げができるか。
- ・竿が水平に収まるか。
- ・ロックおよびロック解除ができるか。
- ・竿が水平に収納しているか。

④ 使用方法



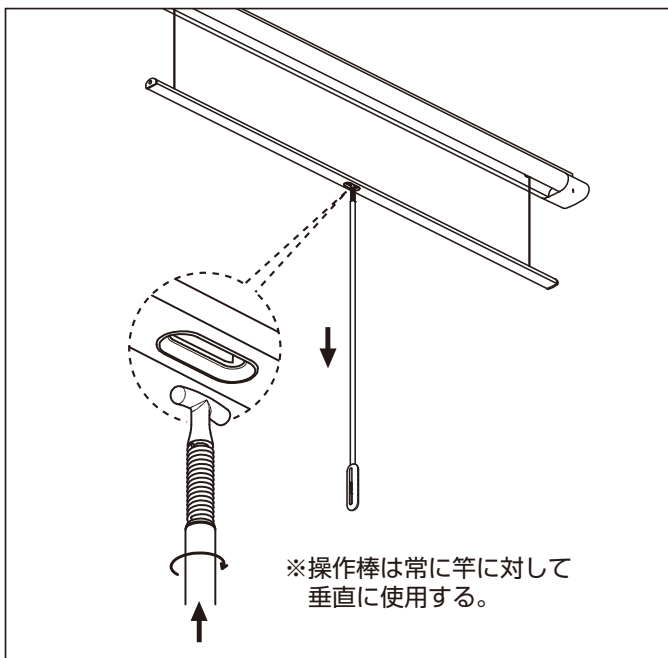
注意

ケガや器具損傷の原因となる。

絵表示	重要事項	危害・損害
⊘	●洗濯物を吊るした状態で、竿の上げ下げをしない。	●器物損傷の原因になる。
	●ヒモが絡んだり、ほつれる等の異常がでた場合は、使用を中止する。	●ケガや器物損傷の原因になる。
	●ヒモのみを引っ張ったり、竿を斜めに下げたりしない。	●器物損傷の原因になる。
	●竿を連続して上げ下げしない。	●故障の原因となる。
!	●竿を天井から900mm以上、無理に下げない。	●故障の原因となる。
	●洗濯物を均等に吊り下げる。	●器物損傷の原因になる。
	●強風時には使用しない。	●器物損傷の原因になる。
	●使用しない時は必ず竿を収納する。	●ケガや器物損傷の原因になる。

1. 竿を下げる

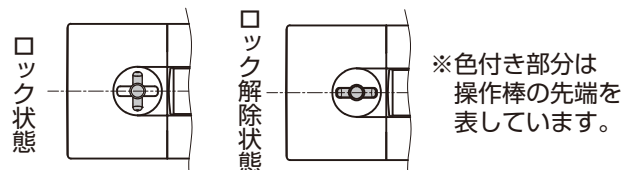
竿の中央穴部に操作棒の先端を差し込み、90°回転させ竿を希望の高さまでゆっくりと引き下げる。



2. 竿の高さをロック(またはロック解除)する

!

- 操作棒でのロック後、軽く竿を押し下げてロックの確認をしてください。
- 竿を強く引き下げた場合、ロック部品が空回りし竿位置が少し下でロックされることがあります。
- 洗濯物をかける時は必ず竿をロックしてから使用してください。
- ロック時は操作棒を本体に取り付けたままにし、無理矢理外さないでください。



■ロック(施錠)方法

本体の長孔に操作棒の先端を差し込み、時計回りに90°回す。(操作棒は外せません)

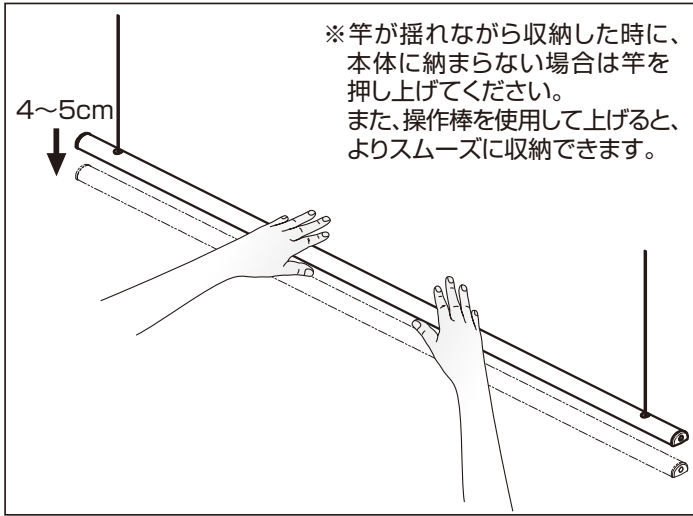
■ロック(施錠)の解除方法

本体に取り付けている操作棒を反時計回りに90°回し、操作棒を取り外す。

3. 竿を収納する

竿の中央部を手で4~5cm程度をゆっくり引き下げ、手を離します。

※上記の手順にて竿がうまく収納できない場合は、竿を最下部まで下げ同様手順で操作してください。



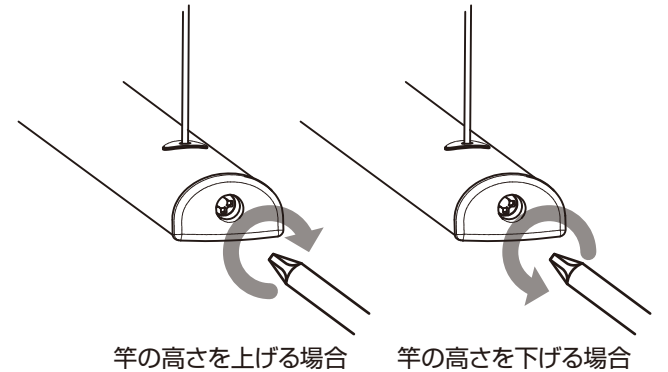
❗ 竿を連続して上げ下げしないでください。また、無理に早く下げないでください。

※竿が傾いているとき(水平調整)

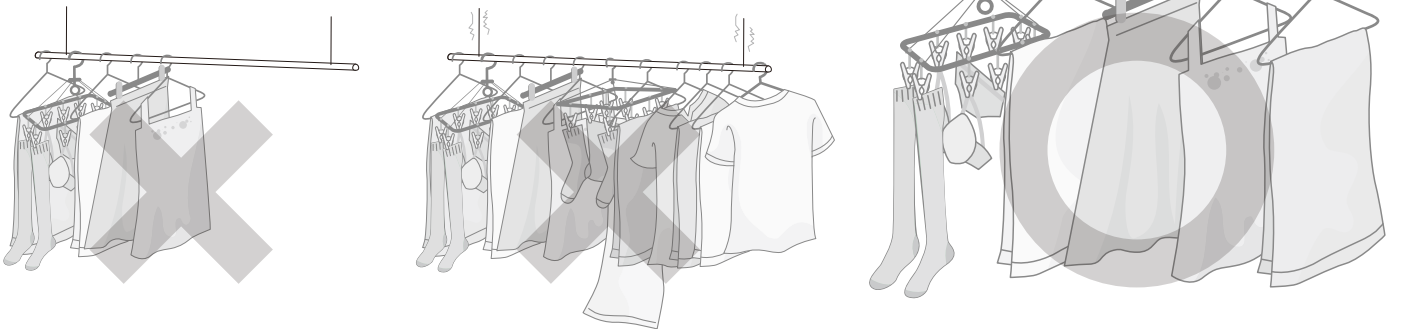
❗ 設置後は、ヒモを馴染ませるために竿の上げ下げを2、3度繰り返してから水平調整を行ってください。

ヒモの調整は片側 ±5mm ほどです。ネジを調整している時に、少しでも抵抗があったときは、それ以上調節できませんので中止して反対側で再調整してください。

使用中に竿が水平になっていない場合は、図のように竿の端部のネジを調整し、竿が水平になるようにしてください。



■洗濯物を干す際の注意



- ・ 竿の一部分だけに荷重がかからないようにしてください。
- ・ 洗濯物は 8kg 以上 干さないでください。
- ・ 洗濯物は、竿に均等に干してください。

■当製品で干せる洗濯物の目安

例えば4人家族の一日として…

- 長袖ワイシャツ・ブラウス **4着**
- 半袖シャツ・Tシャツ **4着**
- 靴下 (小物ハンガー使用) **5足**
- バスタオル **2枚**
- トレーナー **2枚**

合計約**7.5kg**

洗濯物の重さ

(ご参考にしてください)

洗濯物の重さ	〈当社調べ〉	
	洗濯脱水時	
長袖ワイシャツ(混紡)	約	250g
半袖シャツ(混紡)	約	200g
Tシャツ(綿)	約	200g
タオル(綿)	約	150g
バスタオル(綿)	約	500g
トレーナー(綿)	約	900g
Gパン(綿)	約	1000g
スカート(混紡)	約	600g
子供用スカートズボン(混紡)	約	300g



⑤ お手入れ方法

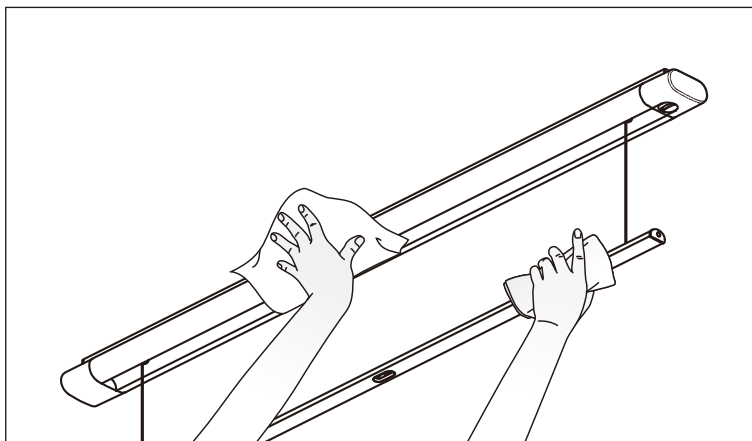


ちゅうい
注意

ケガや器具損傷の原因となる。

絵表示	重要事項	危害・損害
⊘	●本体にぐらつきが無いか時々点検してください。	●ケガや器具損傷の原因になる。
	●本製品を掃除する際、シンナー、ベンジンまたはアルコール及び有機溶剤を含むガラスクリーナーなどは使用しない。	●表面が溶けたり変質・変形したりするおそれがある。
	●固いブラシ・タワシなどは使用しない。	●器具損傷の原因になる。

1. 水で濡らして固く絞った柔らかい布などで汚れをふき取る。
2. しつこい汚れは、薄めた中性洗剤を含んだ柔らかい布でふき取る。



⑥ 故障かな?と思ったら

Q. スムーズに竿が上下しない。

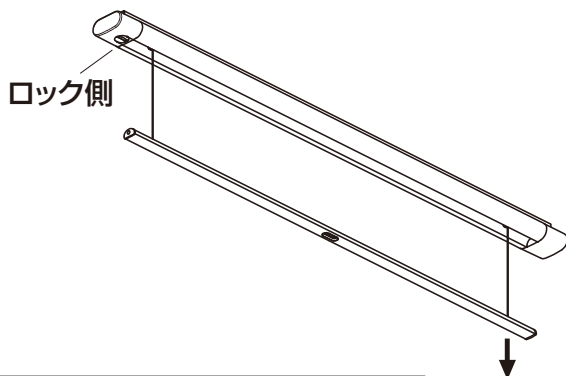
- A. ヒモが絡まったり、ほつれたりしていませんか? ヒモの絡みやほつれを直してください。
A. 竿に洗濯物が掛かっていませんか? 洗濯物を外してください。

Q. 本体がぐらつく。

- A. 使用を中止して、施工業者に直接お問合せください。

Q. 竿があがらない。

- A. ロックと逆側の竿を下げてください。



⑦ 基本仕様

品名	昇降式室内物干し
用途	室内用洗濯物干し
型番	TG1209/TG1609
総重量	3100g/3800g
材質	アルミ、ステンレス、スチール、ABS、POM、PA6樹脂等
原産国	中国・日本 仕上げ：日本



製品の取り付け、取扱方法は
ここから見られます。



タカラ産業株式会社

〒577-0013
大阪府東大阪市長田中2丁目2番30号 長田エミネスビル2F
TEL (06) 7711-3080
<https://www.takaranet.co.jp>

TG-30/220518