

DELMAN

PRODUCT CATALOG

手洗い用自動水栓デルマンシリーズ

感染予防と節水

自動水栓デルマン



流線形の新デザイン

V-11WK/V-88WK

V-11WK(AC100V式) V-88WK(乾電池式) グリーン購入法適合機種

防水仕様
(IPX5)

感染予防と節水 台付き自動水栓のスタンダード

V-11/V-88

V-11(AC100V式) V-88(乾電池式) グリーン購入法適合機種

台付用で、新設・後付け両方に使用可能。

01.自動水栓デルマンのスタンダード

新設も後付けも、どちらにも簡単に設置できる
デルマンのスタンダード。

(当社調べ)

02.コンビニ・スーパー市場シェアNo.1

コンビニ、スーパー、学校、駅、高速道路、病院、工場、
公共施設などあらゆるシーンで活躍。

03.電池寿命が約10年

約10年の電池寿命により、交換の時間が少なく経済的です。
(付属のエボルタ乾電池で、100回/日の場合)

04.水跳ねを抑え 快適な使用感の泡沫タイプ

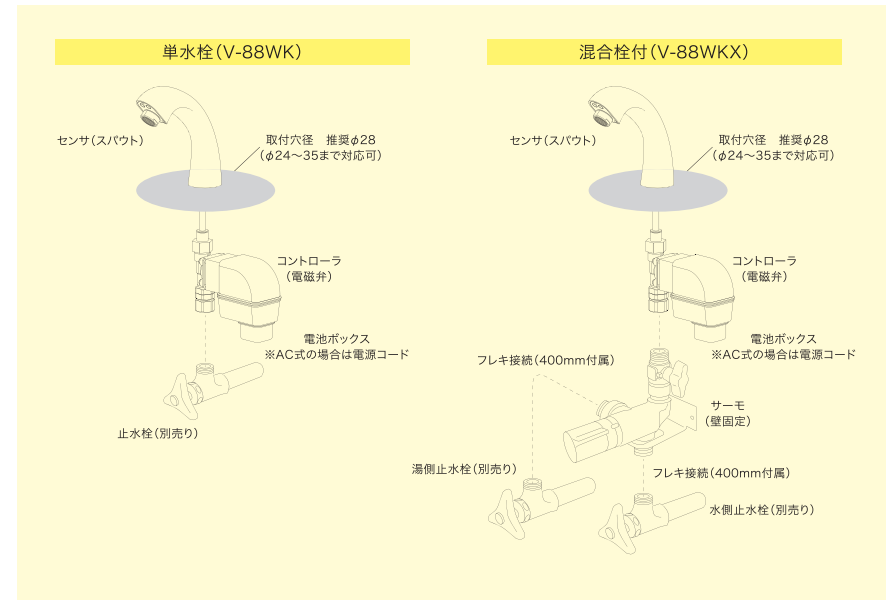


毎分約3.5ℓ 泡沫吐水

V-11/V-88シリーズ 品番一覧

単水栓・混合栓	電源方式	品番		定価
		流線形・新デザイン	従来型	
単水栓	AC100V式	V-11WK	V-11	¥52,500 (税別¥57,750)
	乾電池式	V-88WK	V-88	
混合栓付	AC100V式	V-11WKX	V-11X	¥83,500 (税別¥91,850)
	乾電池式	V-88WKX	V-88X	

【設置イメージ】V-88WK/V-88WKX



製品仕様

品名	自動水栓デルマン		接続ネジ寸法	G 1/2	
品番	単水栓	V-11/V-11WK (AC100V式)	V-88/V-88WK (乾電池式)	使用温度範囲	1°C~50°C
	混合栓付	V-11X/V-11WKX (AC100V式)	V-88X/V-88WKX (乾電池式)	使用温度範囲	1°C~50°C
電源	AC100V 50/60Hz	単3アルカリ電池4本 (付属)	使用湿度範囲	90RH以下	
消費電力	常時1.0W以下	—	取付穴径	φ24~35mm(推奨φ28mm)	
電池寿命	—	約10年(100回/日使用時)	使用流体	上水(氷結、ゴミなどの異物の混入がないこと)	

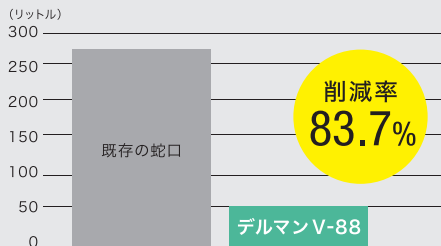


混合栓付(〜X)に
付属のサーモ

※仕様・色・価格などは、予告なく変更する場合があります。※記載内容は、2022年5月現在のものです。

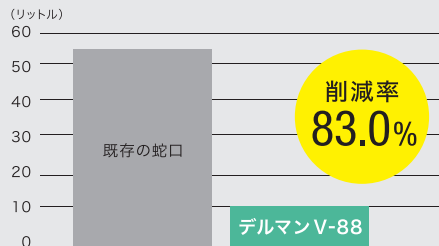
ご不明な点は、既存の水栓(上のカラー部分と下の止水栓周辺)の写真を添えて info@vaital.co.jp へお気軽にお問い合わせください

オフィスの節水効果



【条件】1フロア50人の都内オフィスビルにて男女トイレ各2台ずつ合計4台を実測
上下水道料金単価642円/m³で計算
【既存の蛇口】①4台分を15日間実測→1日平均使用量=282ℓ
②年間換算使用量 ①×稼働日数245日=69m³/③年間換算水道料金 ②×642円/m³=44,298円
【自動水栓】④4台分を17日間実測→1日平均使用量=46ℓ
⑤年間換算使用量 ④×稼働日数245日=11m³/⑥年間換算水道料金 ⑤×642円/m³=7,062円
【1台あたりの年間削減額】③-⑥=4台=9,309円

スーパーバックヤードの節水効果



【条件】千葉県某スーパー厨房内手洗いにて実測 上下水道料金単価750円/m³で計算
【既存の蛇口】①1台分を7日間実測→1日平均使用量=53ℓ
②年間換算使用量 ①×稼働日数365日=19m³/③年間換算水道料金 ②×750円/m³=14,250円
【自動水栓】④1台分を7日間実測→1日平均使用量=9ℓ
⑤年間換算使用量 ④×稼働日数365日=3m³/⑥年間換算水道料金 ⑤×750円/m³=2,250円
【1台あたりの年間削減額】③-⑥=12,000円



※自在水栓(ハンドル部)は本体に含まれません。

所要時間たった3分！簡単後付けの壁付自動水栓

01. 手動ボタン付きで水ためにも便利

先端センサによる自動式に加え、手動ボタンがついて水ためにも便利です。

02. 18種類の豊富なバリエーション

水栓タイプ×サイズ×接続方向×吐水タイプの選び方次第で18種類のバリエーション。用途や環境に応じて型式を選択。

03. 約3分で簡単設置

断水不要で手動水栓のパイプ部の交換だけで簡単設置。自在水栓であれば既存の蛇口に約3分で取付可能。

04. 電池寿命が約10年

約10年の電池寿命により、交換の手間が少なく経済的。(付属のエボルタ乾電池で、100回/日の場合)

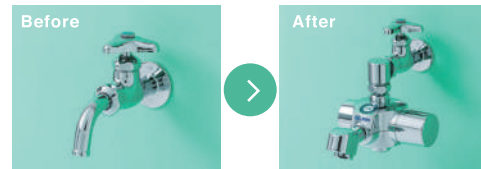
05. 自動止水時間を任意設定

オートストップ時間を任意で設定可能。手動吐水時の止め忘れ防止の機能として活躍。(手動吐水の場合)

06. JIS規格適合品・防水仕様はIPX5

防水保護等級は、あらゆる方向から噴流水をかけても問題のないIPX5。

学校によくある万能ホーム水栓も約3分で自動に！



万能ホーム水栓

L型ジョイント+HS-72 STH

自在水栓なら、オプション部品不要！ 約1分で設置可能！



選べるバリエーション

サイズ・接続方向・吐水タイプの各要素を選び、型式を決定します。

1 単水栓or混合栓

単水栓→HS-72(本体のみ)
混合栓付→HS-72X(サーモ付属)



2 サイズ

流入口~吐水口(芯)の長さを3つのサイズから選びます

Sサイズ=90mm
Mサイズ=120mm
Lサイズ=170mm



3 接続方向

接続方向の位置を上付けか下付けかを選びます



top=方向が上 under=方向が下

4 吐水タイプ

2つの吐水タイプから選びます



整流タイプ (ハンドルで流量調整)
泡沫タイプ (約3.5ℓ/分)
※水圧による

HS-72シリーズ 型式一覧

単水栓or混合栓	サイズ	接続方向	吐水タイプ	品番/型式	定価	
単水栓	Sサイズ (90mm)	上付け	整流	HS-72 STN	¥49,500 (税込¥54,450)	
			泡沫	HS-72 STH		
			整流	HS-72 SUN		
		下付け	泡沫	HS-72 SUH		
			整流	HS-72 MTN		
			泡沫	HS-72 MTH		
	Mサイズ (120mm)	上付け	整流	HS-72 MUN		¥86,000 (税込¥94,600)
			泡沫	HS-72 MUH		
			整流	HS-72 LTN		
		下付け	泡沫	HS-72 LTH		
			整流	HS-72 LUN		
			泡沫	HS-72 LUH		
混合栓付 (サーモ付属)	Sサイズ (90mm)	上付け	整流	HS-72X STN	¥86,000 (税込¥94,600)	
			泡沫	HS-72X STH		
			整流	HS-72X MTN		
			泡沫	HS-72X MTH		
			整流	HS-72X LTN		
			泡沫	HS-72X LTH		
	Mサイズ (120mm)	上付け	整流	HS-72X STN		¥86,000 (税込¥94,600)
			泡沫	HS-72X STH		
			整流	HS-72X MTN		
			泡沫	HS-72X MTH		
			整流	HS-72X LTN		
			泡沫	HS-72X LTH		

製品仕様

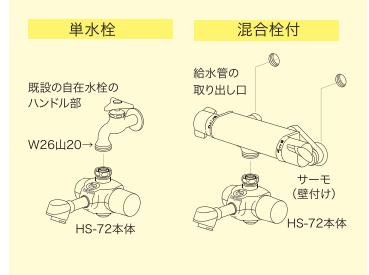
品名	自動水栓デルマン	接続ネジ寸法	W26山20
品番	HS-72	使用温度範囲	1~40°C
電源	単3アルカリ電池4本(付属)	使用水温範囲	1~50°C
電池寿命	約10年(100回/日使用時)	使用湿度範囲	90RH以下
電池寿命	約10年(100回/日使用時)	耐圧	1.75MPa1分間
使用流体	上水(氷結、ゴミなどの異物の混入がないこと)		

別売りオプション

泡沫変換アダプタ ¥950(税込¥1,045)	L型ジョイント LJ-1 ¥3,000(税込¥3,300)
W22山20→W26山20へ変換	

※逆流防止弁のない混合栓や先止め耐圧のない混合栓へ接続してのご使用はできません。
※仕様・色・価格などは、予告なく変更する場合があります。※記載内容は、2022年5月現在のものです。

【設置イメージ】



ご不明な点は、既存の水栓の写真を添えて info@vital.co.jp へお気軽にお問い合わせください

Y-700



T-300



壁付・台付 一体型コンパクトデザイン

乾電池式

グリーン購入法適合機種

防水仕様 (IPX5)

Y-700/T-300シリーズ

電池寿命は他社の2~3倍! 台付一体型コンパクトデザイン

01.業界初の電池寿命約6年!

単3アルカリ電池×2本で約6年の電池寿命により、交換の手間を減らして経済的。(付属のエボルタ乾電池で、100回/日の場合)

02.防水仕様はIPX5

防水保護等級は、あらゆる方向から噴流水をかけても問題のないIPX5。

03.後付けに最適なモデル

乾電池で駆動するため、ACコンセントは不要です。学校や公共施設などの後付け用に最適。

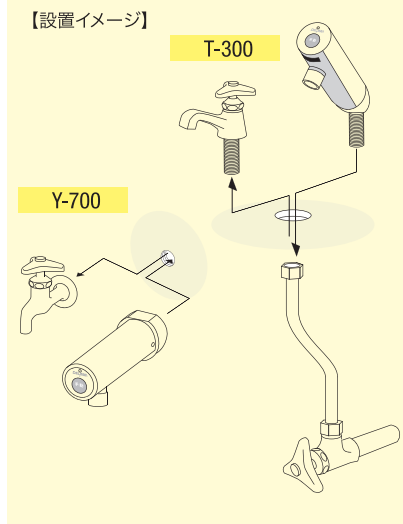
04.便利な手動ボタン付き

水ためや洗い物時の連続吐水にも対応。



単水栓・混合栓	電源方式	仕様	品番	定価
単水栓	乾電池式	壁付(横形)	Y-700	¥43,000 (税込¥47,300)
		台付(立形)	T-300	¥48,000 (税込¥52,800)

製品仕様		電池寿命	
使用温度範囲	1~50°C	電池寿命	約6年(100回/日使用時)
使用水温範囲	1~50°C	接続ネジ寸法	Y-700 = PJ 1/2 T-300 = G 1/2
使用湿度範囲	90RH以下	取付穴径	T-300 = φ24~35mm
使用圧力範囲	0.05~0.75MPa	使用流体	上水(氷結、ゴミなどの異物の混入がないこと)
電源	単3アルカリ電池2本(付属)		

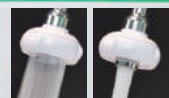


※仕様・色・価格などは、予告なく変更する場合があります。
※記載内容は、2022年5月現在のものです。

衛生管理のエキスパート

VF-50シリーズ

防水仕様 (IPX5)



シャワー・泡沫切替式



シャワー・泡沫切替式

VF-50F フレキパイプ型 FF感知方式

乾電池式

グリーン購入法適合機種

VF-50T/VF-5S スワンパイプ型 通常感知方式

乾電池式

AC100V式

グリーン購入法適合機種

01.途切れず手洗いFF感知方式

病院から食品工場まで、あらゆる場面で活躍

02.電池寿命約10年

約10年の電池寿命により、交換の手間が少なく経済的。
(付属のエボルタ乾電池で、100回/日の場合)

03.別売りACアダプタで100V使用可能

別売り専用ACアダプタ AD-8 ¥3,900(税込¥4,290)

01.スワンパイプでゆったり手洗い

病院から食品工場まで、あらゆる場面で活躍

02.電池寿命約10年

約10年の電池寿命により、交換の手間が少なく経済的。
(付属のエボルタ乾電池で、100回/日の場合)

03.AC専用モデル(VF-5S)

コンセントが設けられている場所向け。

途切れず手洗い可能な「FF感知方式」と「通常感知方式」の2種類

FF感知方式 VF-50F

- 1 手をかざすと水が出る
- 2 出続ける ※
- 3 もう一度かざすと止まる



※10分経過で自動停止

通常感知方式 VF-50T/VF-5S

- 1 手を近づけると水が出る
- 2 手を遠ざけると水が止まる



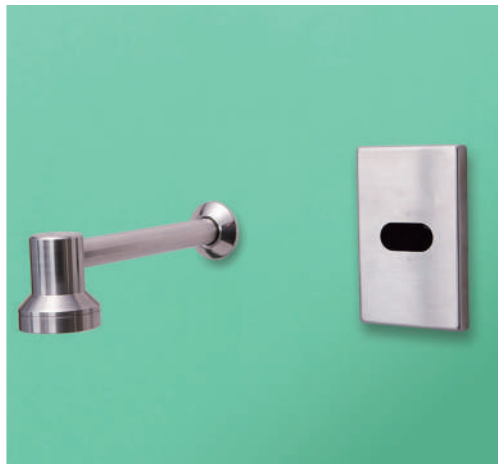
単水栓・混合栓	電源方式	センサ感知方式	品番	定価
単水栓	乾電池式	FF方式	VF-50F	¥60,000 (税込¥66,000)
		通常感知	VF-50T	
	AC100V式	通常感知	VF-5S	
混合栓付 (サーモ付属)	乾電池式	FF方式	VF-50FX	¥91,000 (税込¥100,100)
		通常感知	VF-50TX	
	AC100V式	通常感知	VF-5SX	

製品仕様	
使用温度範囲	1~50°C
使用水温範囲	1~50°C
使用湿度範囲	90RH以下
使用圧力範囲	0.05~0.75MPa
使用流体	上水(氷結、ゴミなどの異物の混入がないこと)
接続ネジ寸法	G 1/2
取付穴径	φ24~35mm(推奨φ28mm)

※仕様・色・価格などは、予告なく変更する場合があります。※記載内容は、2022年5月現在のものです。

ご不明な点は、既存の水栓(上のカラン部分と下の止水栓周辺)の写真を添えて info@vaital.co.jp へお気軽にお問い合わせください

ご不明な点は、既存の水栓(上のカラン部分と下の止水栓周辺)の写真を添えて info@vaital.co.jp へお気軽にお問い合わせください



業界初！次亜塩素酸水用自動水栓

VY-5Nシリーズ

AC100V式 次亜塩素酸水用

01.上腕部まで洗いやすいスワンタイプ

通常の洗手器、ステンレスシンクのどちらにも設置可能。

02.シャワー吐水でしっかり清潔な手洗い

きめ細かく柔らかいシャワータイプ。

03.通常感知方式とFF感知方式の2種類

出荷前にご指定ください。

※FF（フリップフロップ）方式とはセンサに手をかざすと連続吐水が始まり、もう一度センサに手をかざすと止水する方式。

耐食性の高いSUS316L使用 特殊自動水栓

VF-5SPシリーズ

AC100V式 次亜塩素酸水用 壁付タイプ

01.壁付用、ステンレスシンクタイプ

大型シンクにも対応のセパレートタイプ。

02.途切れずゆったり洗えるFF感知方式

病院、食品工場などで活躍。

03.シャワー吐水でしっかり清潔な手洗い

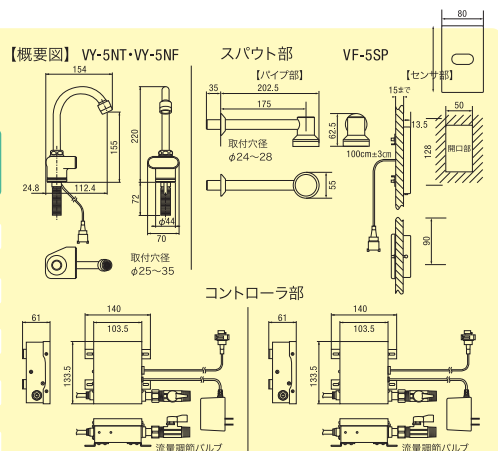
きめ細かく柔らかいシャワータイプ。

耐食性の高い特殊部品を使用した自動水栓
デルマンシリーズなら、安心してご使用頂けます。

次亜塩素酸水を通常の自動水栓で使用すると、腐食等故障の原因となります。

製品仕様	VY-5NT	VY-5NF	VF-5SP
電源電圧	AC100V 50/60Hz		
消費電力	待機時1W以下 動作時24W以下		
センサ感知方式	通常感知	FF感知方式	
接続ネジ寸法	R 1/2		
取付穴径	φ25~35mm		φ24~28mm
耐圧	0.5MPa		
使用圧力範囲	0~0.3MPa		
使用水温範囲	1~40°C		
使用温度範囲	1~40°C		
定価	オープン価格		

※次亜塩素酸水の生成装置自体は含まれません。組み合わせ等についてはお問合せください。※仕様・色・価格などは、予告なく変更する場合があります。※記載内容は、2022年5月現在のものです。



ご不明な点は、既存の水栓（上のカラン部分と下の止水栓周辺）の写真を添えて info@vital.co.jp へお気軽にお問い合わせください

小便器自動洗浄器 デルマン「フラッシュBoy」

VH-15シリーズ

押しボタン式小便器をわずかな取付時間で、簡単に自動化します。



押しボタン式小便器を、簡単工事で自動化！

01.全タイプ目隠し栓付属

02.配線工事不要の乾電池式

乾電池式のため配線工事が不要。

03.便利な手動流水スイッチ付き

自動洗浄（使用前・後）と保守洗浄機能（8時間ごと）で、臭気を除去し清潔感を持続。

04.電池寿命が約10年

乾電池式は、約10年の電池寿命により、交換の手間が少なく経済的です。
（前洗浄「無」設定時、付属のエボルタ乾電池で100回/日の場合）

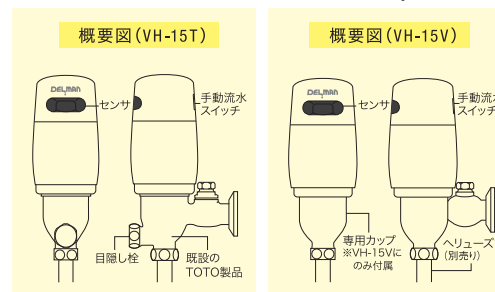
05.専用カップ付属の「VH-15V」で対応可能

適合タイプ以外の場所には、専用カップ付き「VH-15V」で対応可能です。

VH-15シリーズ 適合確認表

メーカー	タイプ	代表品番	図	定価
TOTO	Tタイプ	T60PX, T60RN, T60P, T60S, T60RNF, T60PF, T60SF		¥43,000 (税込¥47,300)
	TGNタイプ	TG60RN, TG60PN, TG60SN		
	TGタイプ	TG60R, TG60P, TG60S		
INAX	Iタイプ	UF-2, UF-3, UF-4, UF-2NH, UF-3NH, UF-4NH		¥55,000 (税込¥60,500)
-	Vタイプ	-	-	

取付可能なフラッシュバルブ一覧及びフラッシュBoy適合タイプ



（緑字＝出荷時設定）

製品仕様 (緑字＝初期設定)	品名	小便器自動洗浄器デルマン「フラッシュBoy」	感知距離設定	40cm / 60cm 切替え方式
	品番	VH-15T(Tタイプ), VH-15TGN(TGNタイプ), VH-15TG(TGタイプ), VH-15I(Iタイプ), VH-15V(専用カップ付属)	前洗浄機能	有(2秒) / 無 切替え方式
	電源	単3アルカリ電池 4本	本洗浄機能	4秒・6秒・9秒・12秒 切り替え方式
	電池寿命	約10年(付属のエボルタ乾電池で、100回/日 ※前洗浄「無」にて使用時)	保守洗浄機能	最終使用後8時間経過ごとに洗浄
			凍結防止機能	気温3°C以下になると15分ごとに洗浄

※水道水以外でご使用になったことに起因する不具合は、保証対象外となります。※仕様・色・価格などは、予告なく変更する場合があります。※既存のバルブに劣化や汚れが見受けられる場合は、VH-15V(専用カップ付属)への交換をご検討ください。※記載内容は、2022年5月現在のものです。

該当しないタイプやご不明な場合は写真を添えて info@vital.co.jp へお気軽にお問い合わせください

壁面内完結タイプ

REBORN α

廃番になった壁埋め込み型
小便器センサを
壁の中の処理だけで再生する



REBORN α

廃番になったTOTOとINAX製の壁埋め込み型センサを再生

01.便器はそのまま、壁の中だけで完結

改装費用は従来の半額以下、交換作業時間も半分以下で再生可能。

02.洗浄管なしでも簡単に設置

洗浄管が短い、洗浄管がない状況でも、足元センサやライニングタイプなどにも設置できます。

03.出っばらず、既設の外枠にスッキリ収まる

既設のセンサ部、電磁弁を新しい部品に交換するだけ。施工が簡単です。

04.AC式、電池式の2タイプ

現場の状況により2タイプから選べます。AC100V式、電池式(発電式)のいずれにも対応します。

05.電池寿命が約10年

約10年の電池寿命により、交換の手間が少なく経済的です。(前洗浄「無」設定時、付属のエボルタ乾電池で、100回/日の場合)

06.他社にはない豊富なバリエーション

故障したTOTO製TEA95、TEA99、TEA100、INAX製OK-32など多くの廃番品に対応します。



メンテらくらく
外付けタイプも大好評
REBORN



REBORN α が
設置できない場所に
最適です。

.....この範囲内の商品は内部構造で適合品番が決まるため、必ず内容をご確認ください。

メーカー	既設品		REBORN α (壁面内完結タイプ)			REBORN (外付けタイプ)			オプション部品		
	外観・特徴	内部構造・特徴	代表品番	AC100V式	乾電池式	定価	AC100V式	乾電池式	定価	専用工具	専用止水栓
TOTO	 ・枠全体が正方形 ・センサ窓が正方形に近い ・TOTOロゴがセンサ窓の下 ※Pが付く品番(延長ハーネスタイプ)については下記ご注意をご確認ください。	切り込み 銅パイプ 施工には専用工具「RSK-95」が必要です	TEA95 TEA96 (AC100V式)	★	★		-	★	¥60,000 (税込¥66,000)	RSK-95 (ピストンバルブ兼用)	SVS-95
	 ・枠全体が長方形 ・センサ窓が正方形に近い	六角穴 3つの円形部品	TEA95D TEA96D (電池式)	-	★		-	★			
	 ・枠全体が正方形 ・センサ窓が長方形 ・TOTOロゴがセンサ窓の上		TEA95P TEA96P (AC100V式)	★	★		-	-			
	 ・枠全体が長方形 ・センサ窓が長方形		TEA95L TEA96L (AC100V式)	★	★	¥60,000 (税込¥66,000)	-	★			
	 ・枠全体が正方形 ・一辺が15cm(やや大きい)	六角穴 3つの円形部品	TEA99L-TEA100 (AC100V式)				-				
	 ・枠全体が長方形 ・センサ窓が長方形		TEA99D-TEA100D (電池式)				-				
			TEA99L-TEA100L (AC100V式)				-				
			TEA99LD-TEA100LD (電池式)				-				
	 ・枠全体が正方形	六角穴 3つの円形部品	TEA150 (AC100V式)			¥67,000 (税込¥73,700)	-				
	 ・枠全体が長方形 ・半露出型		TEA150D (電池式)				-				
 ・枠全体が長方形 ・半露出型		TEA85 (AC100V式)			¥67,000 (税込¥73,700)	-					
 ・枠全体が長方形 ・乳白色の樹脂筐体・露出型		TEA90 (AC100V式)				-					
 ・枠全体が長方形 ・乳白色の樹脂筐体・露出型		TEA90D (電池式)				-					
 ・枠全体が長方形 ・シルバーの樹脂筐体・露出型		TEA98 (AC100V式)				-					
 ・枠全体が長方形 ・シルバーの樹脂筐体・露出型		TEA98D (電池式)				-					
INAX	 ・INAXのロゴマーク ・枠全体が正方形・内部が2種類	左側に銅パイプ 【前期型】 	OK-32 (AC100V式)						¥60,000 (税込¥66,000)	SVS-32	
	 ・枠全体が長方形・内部が2種類		OK-32 (発電式)								
	 ・INAXのロゴマーク ・枠全体が長方形・内部が2種類	右側にホース 【後期型】 	OK-33 (AC100V式)								
	 ・枠全体が長方形・内部が2種類		OK-33 (発電式)								
	 ・INAXのロゴマーク ・枠全体が正方形・内部が2種類	右側にホース 【後期型】 	OK-32 (AC100V式)			¥60,000 (税込¥66,000)					
	 ・枠全体が長方形・内部が2種類		OK-32 (発電式)								
	 ・INAXのロゴマーク ・枠全体が長方形・内部が2種類		OK-33 (AC100V式)								
	 ・INAXのロゴマーク ・枠全体が長方形・内部が2種類		OK-33 (発電式)								
 ・INAXのロゴマーク ・枠全体が長方形で洗浄管あり・半露出型		AMU200 AMU201 (発電式)			¥67,000 (税込¥73,700)						
 ・INAXのロゴマーク ・枠全体が長方形で洗浄管なし・半露出型		AMU202 (発電式)									

製品仕様 (青字=出荷時設定)

壁埋め込み型小便器センサ再生キット REBORN α

品名	リボーン アルファ	壁面内完結タイプ
品番	RB-95/RB-95L/RB-95D/RB-100L/RB-100LD/RB-150D/RB-150LD	RB-95D/RB-95L/RB-95AD/RB-100L/RB-100LD/RB-150D/RB-150LD
電源	AC100V式	単3アルカリ電池4本
電池寿命	-	約10年
感知距離設定	70cm/100cm	40cm/60cm
切替え方式	有(2秒)	無
前洗浄機能	有(2秒)	無
切替え方式	有(2秒)	無
本洗浄機能	4秒・6秒・9秒・12秒	切り替え方式
保守洗浄機能	最終使用後8時間経過ごとに洗浄	
凍結防止機能	気温3℃以下になると15分ごとに洗浄	

【概要図】(RB-95)



壁埋め込み型小便器センサ再生キット REBORN

品名	リボーン 外付けタイプ
品番	VH-95/VH-95L/VH-100/VH-100L/VH-150/VH-85/VH-90/VH-98/VH-32/VH-33/VH-200
電源	単3アルカリ電池4本
電池寿命	約10年
感知距離設定	40cm/60cm
切替え方式	有(2秒)
前洗浄機能	有(2秒)
切替え方式	有(2秒)
本洗浄機能	4秒・6秒・9秒・12秒
保守洗浄機能	最終使用後8時間経過ごとに洗浄
凍結防止機能	気温3℃以下になると15分ごとに洗浄

INAX OK-32→RB-32K系機種をご検討のお客様へ

再生キット設置にあたり、既存のストレーナを外す必要があります。ごまめに、固着などによりストレーナが外せないことがあります。この場合は設置することができません。

ご購入の前に、ストレーナを外すことができるかどうかを、必ずご確認ください。

ネジ部を傷付けないよう注意しながら、ストレーナを上引きできるか確認してください。

施工イメージ RE BORN α (RB-95の場合)

- 既存のセンサを外す。
- 既存のフタ・ピストンバルブ・電磁弁を外し、専用電磁弁・止水ナット・止水パーツを装着する。
- 配線処理をして、センサユニットを取付ける。

専用工具 <RSK-95>

- 上記★マーク記載の品番号専用工具。
- 既存のピストンバルブのフタを外すための専用工具。
- 当社独自の密着型構造でよりスムーズな施工が可能。
- 一つで複数の施工に使い回しが可能。
- TOTO専用工具「TZ-115-9」でも代用可能。

専用止水栓セット <SVS-95>

- 上記★マーク記載の品番号の専用止水栓セット(ケレップ付属)。
- 既存の止水栓が固着、水漏れしている場合の交換用。
- 対辺13用ラチェットレンチを使用。

ご注意点(ご購入前にご確認ください)

【図イメージ】

ボックス
専用電磁弁のスペースあり
横にスズレている
手前に迫っている
専用電磁弁のスペースなし
25mm以上必要

外枠
吸盤を外して内部まで確認
直線距離で約15cm以上
RB-95P(延長ハーネス付属)

- ※AC100V式の配線処理は、有資格者(電気工事士)による施工が必要です。
- ※外観(センサ部)と内部構造の品番が異なる場合があります。必ず内部構造までご確認ください。
- ※センサ部は、吸盤を使って取外すことができます(左記イラスト参考)。
- ※Pが付く品番(既存品TEA95P、当社製品RB-95P)は、センサ部と内部構造が離れて設置されている場合のもので、専用の延長ハーネスが付属されています。直線距離で約15cm以上離れている場合にお選びください(左記イラスト参考)。
- ※★マークが記載された品番 RB-95/95L/95AD/95D/95LDの施工には、専用工具「RSK-95」が必要です。また既存の止水栓が機能しない場合や水漏れが起きている場合は、導入後のメンテナンスを考慮し、専用止水栓セット「SVS-95」へ交換をご検討ください。
- ※足元センサ用の場合は、位置によって正常に機能しない場合があります。事前にご連絡ください。
- ※外枠と内部のボックスがずれていたり、施工手順通りに設置されていない場合は、本製品を設置することができない場合があります。
- ※水道水以外でご利用になったこと起因する不具合は、保証対象外となります。
- ※既存の配管上の漏れがあったり老朽化が進行している場合は、設置を控えてください。
- ※仕様・色・価格などは、予告なく変更する場合があります。
- ※本製品設置以降、既存部品や構造部において不具合や故障が生じても、保証対象外となり弊社は責任を負いません。

記載内容は2022年5月現在のものです

該当しないタイプやご不明な場合は内部構造の写真を添えて info@vital.co.jp へお気軽にお問い合わせください

小便器内蔵型タイプ

REBORN Z

故障した小便器センサを、
低コストで再生します。



センサ部分の処理だけで故障した廃番小便器のセンサを再生

01.小便器はそのまま、低コストで再生

既存のセンサ・電磁弁のユニットを取り外し、専用のユニットを移植するだけ。小便器をまるごと新しくする必要がないため改装費用は半額以下。交換作業時間も半分以下で再生できます。

02.AC100V式、電池式の2タイプ

AC100V式、電池式のどちらにも対応。現場の状況により2タイプから選べます。

03.電池寿命が約10年

乾電池式は、約10年の電池寿命により、交換の手間が少なく経済的です。
(前洗浄「無」設定時、付属のエボルタ乾電池で100回/日の場合)

04.TOTO製やINAX製と互換性あり

故障したTOTO製US301C(K)、US401C(K)、INAX製AWU-802AM、AWU-505AMなど様々な小便器内蔵型センサに対応可能です。(合計8種類)



センサ部の処理だけで今までどおり使用可能



TOTO 301C系統も簡単に再生



INAX AWU-802AM系統も簡単に再生

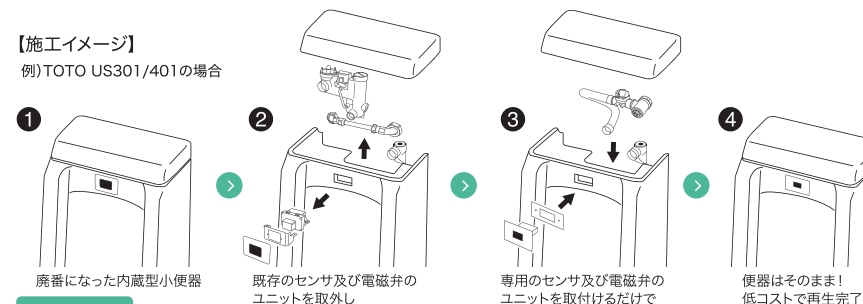
REBORN Z 適合確認表

※品番は便器側面や足元付近に記載されています。
※INAX製品は、フタを開けて電源の種類をご確認ください。
※必ずフタを開けて内部構造を確認し、記載品番と同じ仕様であることをご確認ください。
(各メーカーの復旧ユニットなどが使われている場合、本製品を設置できない場合があります。)

メーカー	既設品		REBORN Z		オプション部品
	代表品番	電源	適合品	定価	専用止水栓
TOTO	US301C(S)床置 US401C(S)壁掛	AC100V式	RZ-301/401	¥67,000 (税込¥73,700)	SVS-301/401
	US301CK床置 US401CK壁掛	電池式	RZ-301D/401D		
	US520C・US620C・US720C	AC100V式	RZ-620		-
	US520CK・US620CK・US720CK	電池式	RZ-620D		
	US520CE(S)(ジアテクト) US620CE(S)(ジアテクト) US720CE(S)(ジアテクト)	AC100V式	RZ-620J		
		電池式	RZ-620JD		
INAX	AWU-802AM 床置 AWU-505AM 壁掛	AC100V式	RZ-505/802	SVS-505/802	
		電池(発電)式	RZ-505D/802D		
	AWU-506壁掛 ※506の後にRなどが続く品番は対象外	AC100V式	RZ-506	-	
		電池(発電)式	RZ-506D		
	AWU-807AMP床置 AWU-807AML床置 AWU-507AMP壁掛 AWU-507AML壁掛	AC100V式	RZ-507/807		
		電池(発電)式	RZ-507D/807D		
	AWU-807RAMP床置 AWU-807RAML床置 AWU-507RAMP壁掛 AWU-507RAML壁掛	AC100V式	RZ-807R		
		電池(発電)式	RZ-807RD		

【施工イメージ】

例)TOTO US301/401の場合



製品仕様

品名	小便器内蔵型センサ再生キット REBORN Z(リポーンゼット)	感知距離設定	40cm / 60cm 切替え方式
品番	RZ-301/401, RZ-505/802 RZ-506, RZ-507/807 ほか	RZ-301D/401D, RZ-505D/802D RZ-506D, RZ-507D/807D ほか	前洗浄機能 有(2秒) / 無 切替え方式
電源	AC100V式	単3アルカリ電池 4本	本洗浄機能 4秒・6秒・9秒・12秒 切り替え方式
電池寿命	—	約10年	保守洗浄機能 最終使用后8時間経過ごとに洗浄
			凍結防止機能 気温3℃以下になると15分ごとに洗浄

※電池タイプの電池寿命は、付属のエボルタ乾電池で100回/日、前洗浄「無」で使用した時の目安です。※AC100V式の配線処理は、有資格者(電気工事士)による工事が必要です。
※既設品が施工手順通りに設置されていない場合など、本製品を設置することができない場合があります。※仕様・色・価格などは、予告なく変更する場合があります。
※水道水以外で使用になったことに起因する不具合は、保証対象外となります。※既存の配管上の漏れがあったり老朽化が進行している場合は、設置を控えてください。
※本製品設置以降、既存部品や構造部において不具合や故障が生じていても、保証対象外となり弊社では責任を負いかねます。※記載内容は、2022年5月現在のもので、

該当しないタイプやご不明な場合は内部構造の写真を添えて info@vaital.co.jp へお気軽にお問い合わせください

DELMAN

PRODUCT CATALOG

小便器センサ再生キット

小便器自動洗浄器



感染予防と節水

デルマン 小便器シリーズ



●販売元

●製造元

株式会社 **バイタル**

〒385-0034 長野県佐久市平賀900

TEL (0267)62-4537 FAX (0267)62-4626

E-mail info@vital.co.jp

<http://vital.co.jp>

デルマン 検索

検索