

窓用換気扇〈同時給排形、居室用〉

日本国内家庭用

型式 FMT-200Sm (リモコンタイプ)
FMT-200P (引きヒモタイプ)

取付説明書

2007K

この製品の性能・機能を十分に発揮させ、安全を確保するために、正しい取付が必要です。取付の前にこの説明書をよくお読みください。

1. 安全上のご注意

- ご使用前に、この「安全上のご注意」を必ずお読みになり、正しくご使用ください。
- ここに示した注意事項は、商品を安全に正しくお使いいただき、お使いになる人々への危害や損害を未然に防止するため、必ずお守りいただくことを説明しております。
- 表示内容を無視して誤った使い方をしたときに生じる危害や損害の程度を、次の表示で区分して説明しております。

警告 誤った取扱いをしたときに、人が死亡や重傷などに結びつく可能性があるもの

禁止

- ・ガス漏れに気づいたときは、換気扇のスイッチに切・入や電源プラグの抜き差しをしない
爆発や引火の原因。
- ・炎があたるおそれのある場所には取り付けない
プラスチック部品が変形したり、着火して火災の原因。
- ・可燃性・腐食性ガスのある場所には取付けない
火災の原因

濡れ手で抜き差し禁止

- ・電源プラグをぬれた手で抜き差ししない
感電の原因。

分解禁止

- ・必要以上の分解や修理・改造は行わない
火災、感電、けがの原因

浴室取付禁止

- ・浴室など、湿気の多いところに取り付けない
感電や故障の原因。

指示に従う

- ・電源プラグは根元まで確実に差し込む
差し込みが不完全ですと、感電や発熱による火災の原因。
- ・単相交流100ボルトを使用する
交流100V以外を使用すると、火災や感電の原因。

注意 誤った取扱いをしたときに、軽傷または家屋・家財などの物的損害に結びつくもの

禁止

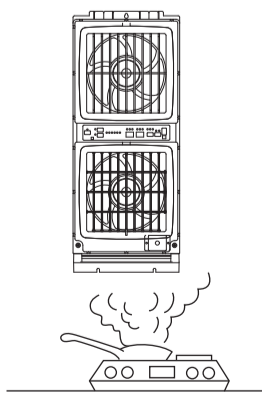
- ・天井には取り付けない
落下により、けがの原因。
- ・お隣の窓や出入り口に、換気扇の風が吹き込まない場所に取り付ける
換気扇の風がお隣に吹き込み、不快感の原因。
- ・窓から侵入されるおそれのある場所に取り付ける場合は、必ず窓の戸締まりをするか、運転中は補助錠(市販品)をご使用する。
盗難の原因。
- ・落下防止用ワイヤーを必ず取り付ける
落下により、けがの原因。

指示に従う

- ・本体部品は確実に取り付ける
落下により、けがの原因。
- ・電気工事(コンセントまで)は必ず電気工事に依頼する
漏電や感電、火災の原因。

お願い

- 煙害、温泉害の発生している場所には取り付けないでください。
故障の原因となります。
- 周囲温度5～40℃以内の場所でご使用ください。
製品の変形やモーターの寿命を縮める原因となります。
- 台所など油煙の発生する場所では使わないでください。
ブレードなどの破損の原因となります。



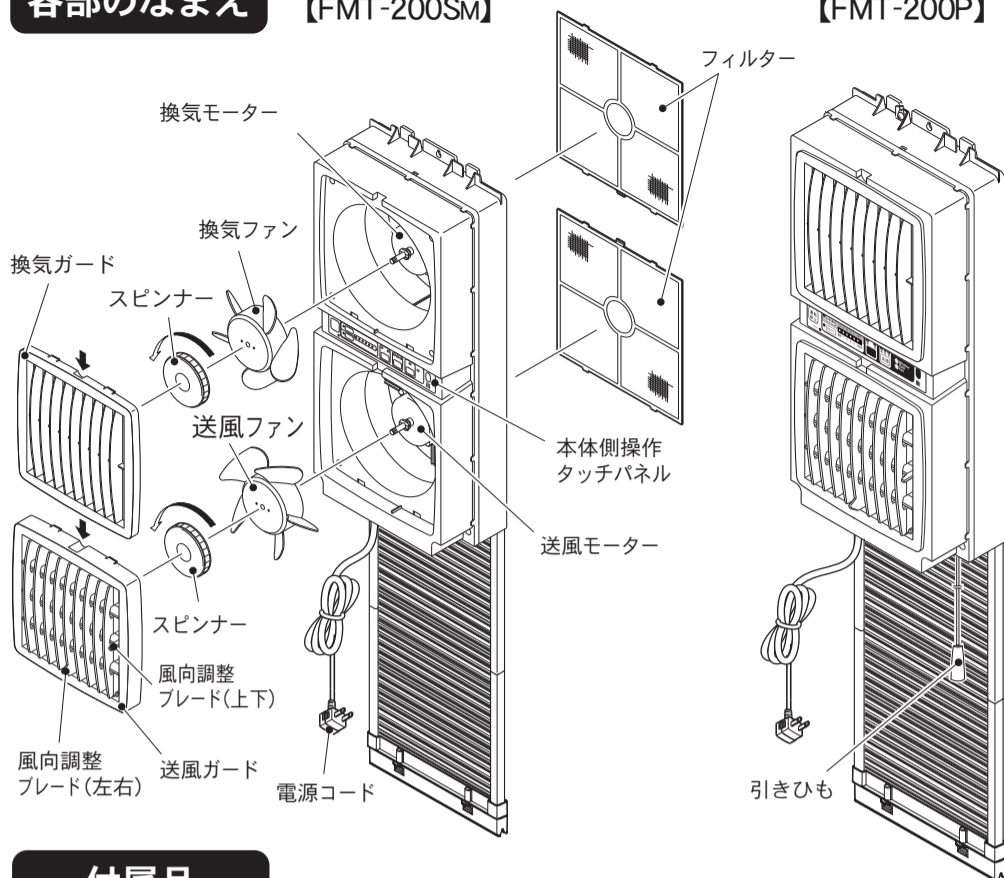
防犯のため補助錠(市販品)を設置することをおすすめします。

2. 各部のなまえと寸法図

各部のなまえ

【FMT-200Sm】

【FMT-200P】



付属品

- 固定部品A-1ヶ ●固定部品B-1ヶ ●固定部品C-1ヶ ●サッシ受け-1ヶ ●パネル-6枚
- 木ネジ(小)4×20-5本 (固定部品A/B/本体上部固定ねじ) ●サッシ(長)470mm-2本
- 木ネジ(大)4×45-2本 (サッシ受け固定ねじ) ●サッシ(短)430mm-2本 ●落下防止用ワイヤー200mm-1本 ●取扱説明書-1冊(保証書添付) ●取付説明書-1冊
- ソフトテープ-2本 巾15mm 厚み10mm 長さ1500mm ●ブランクキャップ-2ヶ ●リモコン-1ヶ ●リモコンホルダー固定ねじ-2本 ●リモコンホルダー-1ヶ ●電池(CR2032)-1ヶ

〈FMT-200Smに付属〉

※窓の高さが1501mm～2400mmの場合、別売品延長パネルセット(品番:FM-200H-S)をご用意ください。

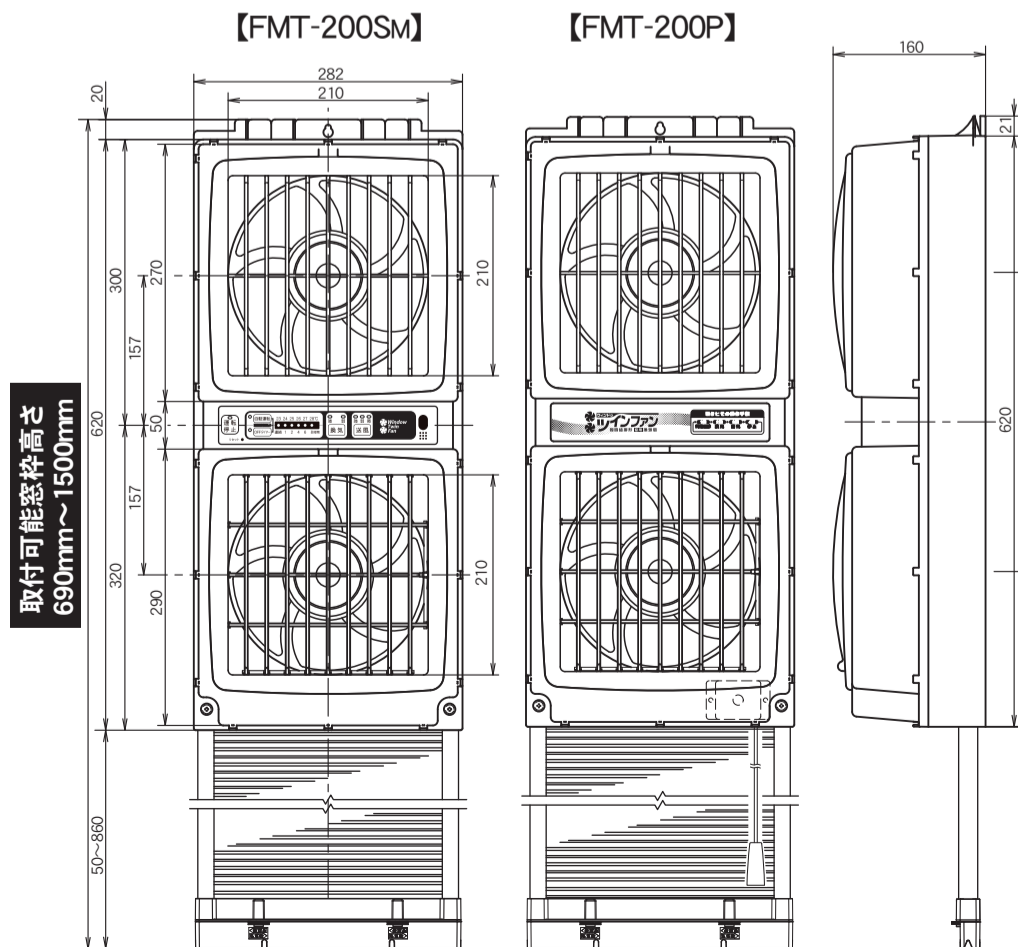
- サッシ(長)470mm-2本 ●パネル-6枚 ●中継金具-2ヶ
- サッシ(短)430mm-2本 ●ソフトテープ-2本

用意する物

- ・プラスドライバー、マイナスドライバー
- ・脚立や安定した台
- ・カッターナイフ
- ・窓の高さを測る物(スケール、メジャー、コンベックス等)

外形寸法図

(単位: mm)

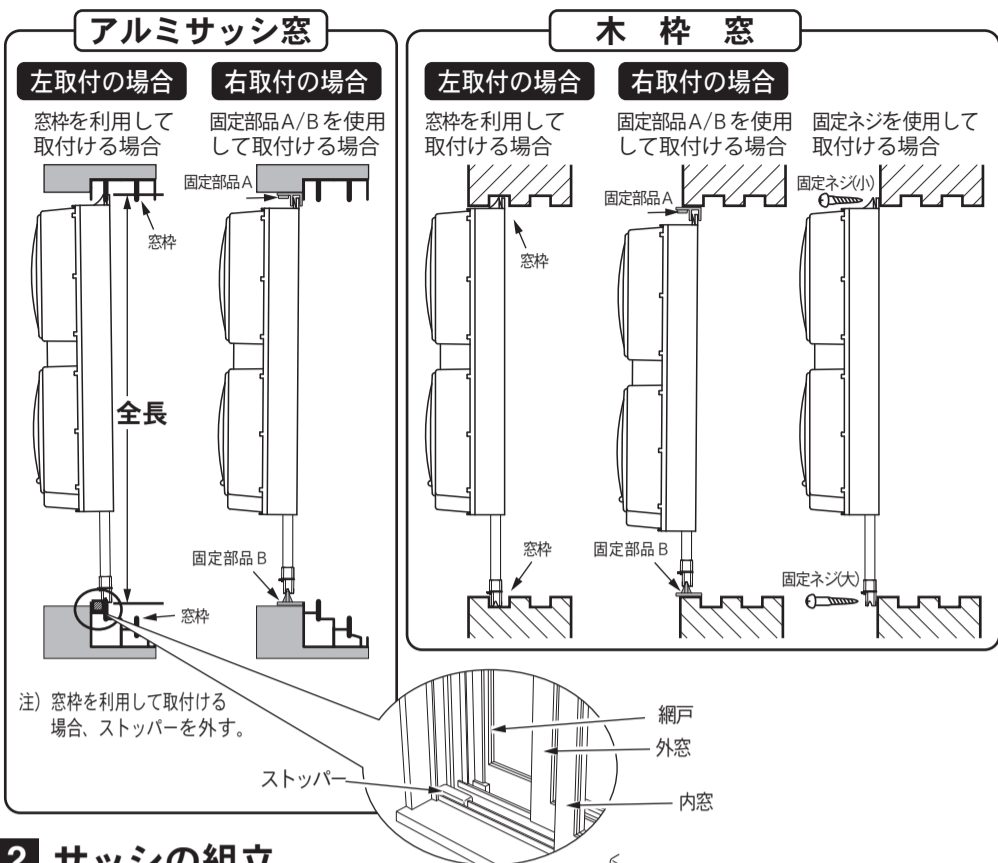


取付可能窓枠高さ
690mm～1500mm

3. 取付方法

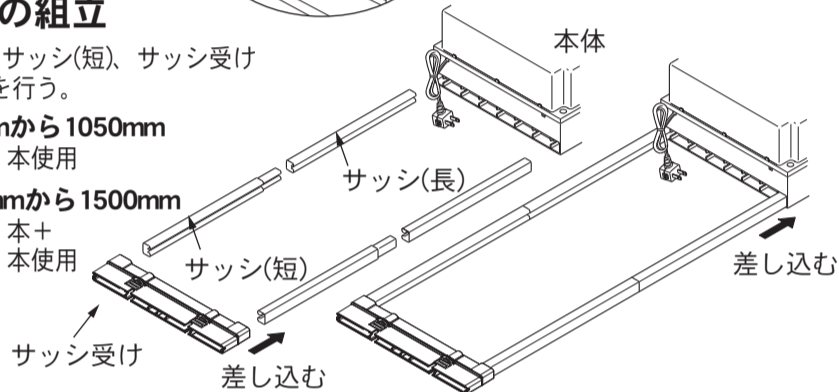
1 本体の取付

●取付方法は窓の構造・形状・取付位置により異なりますのでそれぞれに合わせて取付ける。



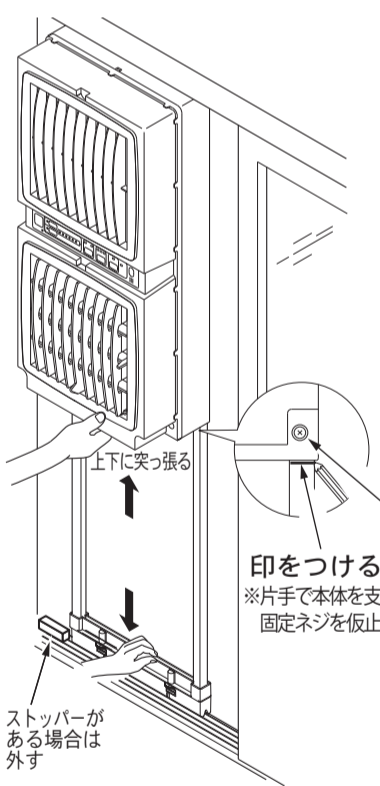
2 サッシの組立

- サッシ(長)、サッシ(短)、サッシ受けを使い仮組を行う。
- 全長690mmから1050mm
サッシ(長)2本使用
- 全長1050mmから1500mm
サッシ(長)2本+
サッシ(短)2本使用



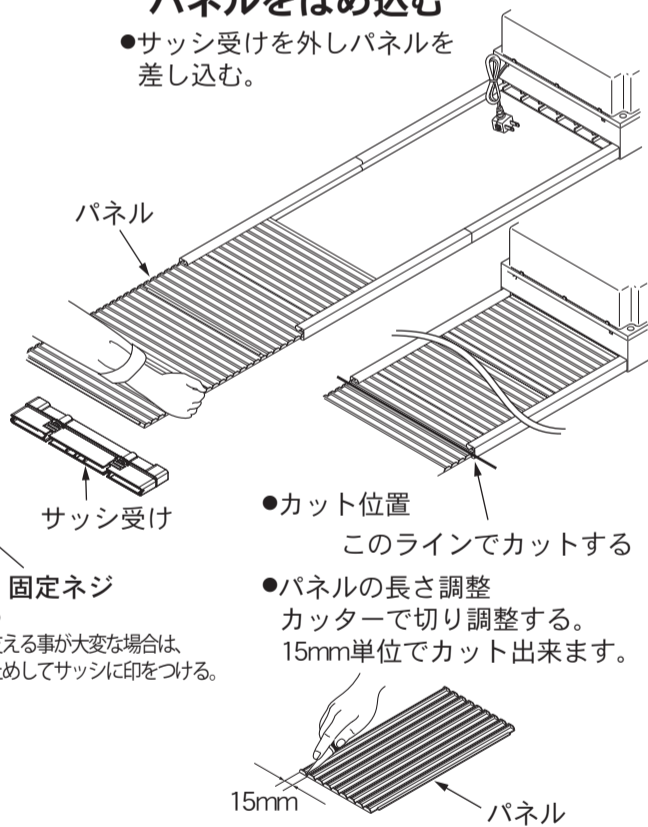
3 サッシの長さ決め

●窓にはめ込み本体とサッシの境目に印をつける。

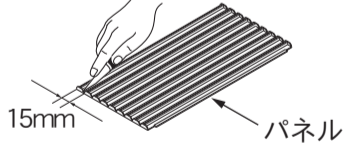


4 窓枠から本体を一度外し パネルをはめ込む

●サッシ受けを外しパネルを差し込む。

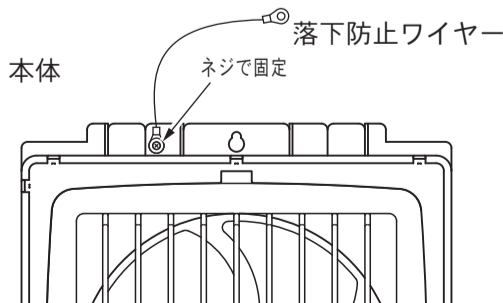


- カット位置
このラインでカットする
- パネルの長さ調整
カッターで切り調整する。
15mm単位でカット出来ます。



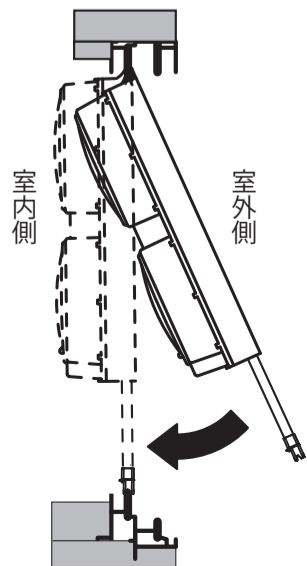
5 本体へ落下防止用 ワイヤーの取付け

●本体に落下防止ワイヤーをネジで固定する。



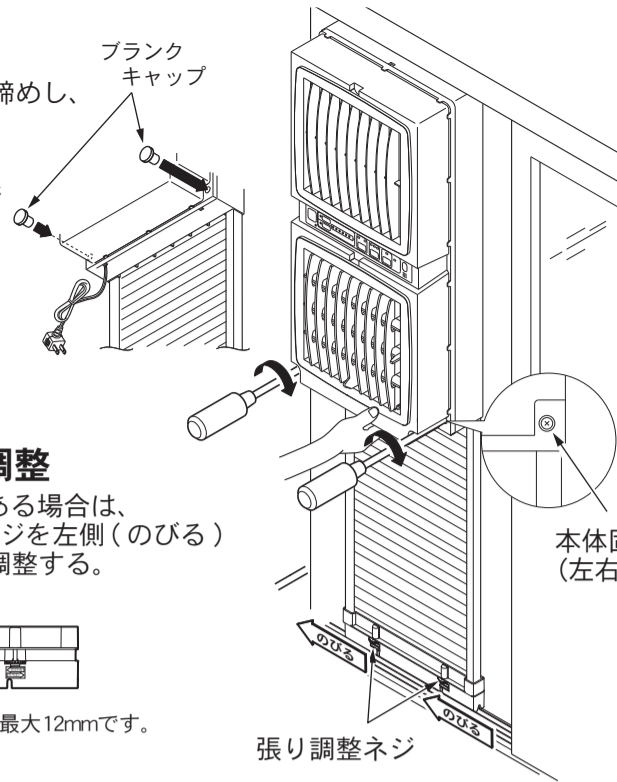
6 本体を窓枠へ取付け

●本体を一度室外側へ出し、本体上部をレールの溝に入れ、下側サッシ受けをレールにのせる。



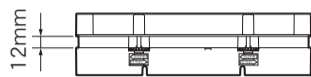
7 本体の据付け

- 本体固定ネジを増締めし、本体を固定する。
- ブランクキャップ2ヶを本体固定ネジ穴に差し込み蓋をする。



8 サッシの張り調整

●本体にガタつきがある場合は、サッシ受け左右のネジを左側(のびる)方向に回し張りを調整する。

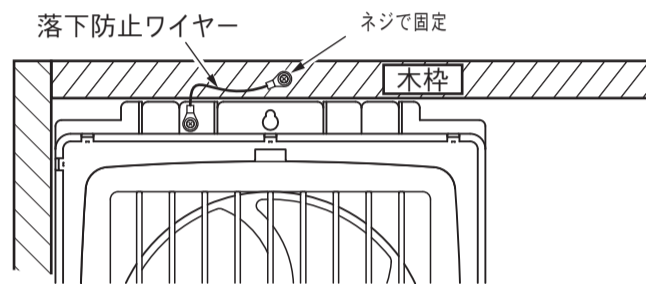


注1) 調整できる範囲は最大12mmです。

張り調整ネジ

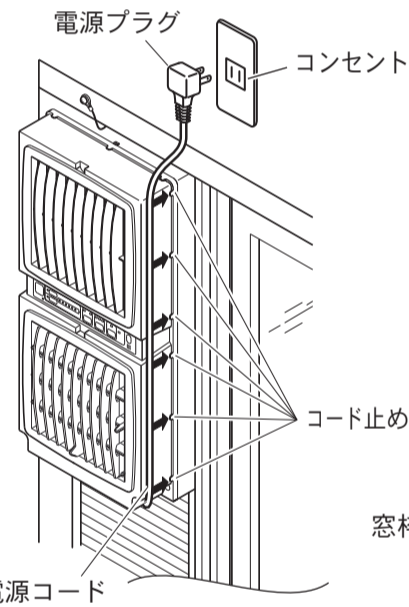
9 木枠へ落下防止用ワイヤーの固定

●付属のネジで窓枠(木枠の部分)へ落下防止ワイヤーを固定する。



10 電源プラグ差し込み

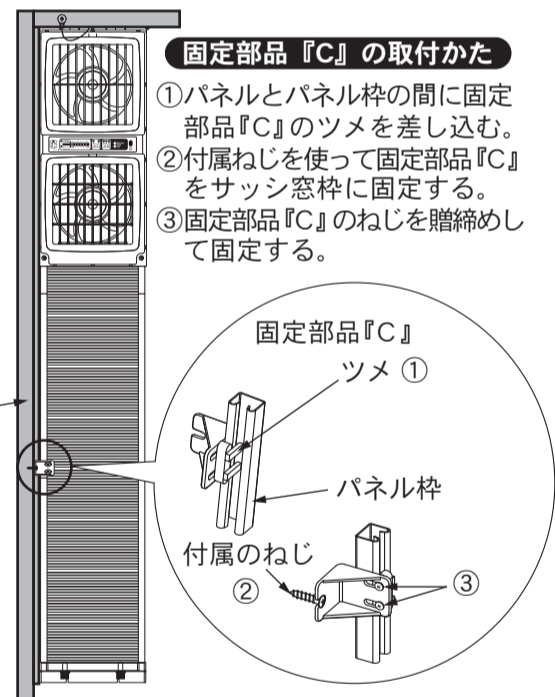
●電源コードの長さ調節し、電源プラグをコンセントに差し込む。



11 別売の延長パネルセットを使用して取り付けた場合で パネル枠がガタつく場合、 固定部品『C』を使用して ガタつきを防止する。

固定部品『C』の取付かた

- ① パネルとパネル枠の間に固定部品『C』のツメを差し込む。
- ② 付属ねじを使って固定部品『C』をサッシ窓枠に固定する。
- ③ 固定部品『C』のねじを締めつけて固定する。



12 本体のすき間にソフト テープの貼り付け

●引き戸(窓)と本体の間にすき間ができる場合、付属のソフトテープで目張りする。

4. 試運転

【FMT-200Smの場合】

●取扱説明書の6~7ページの「運転のしかた」を参照し、試運転を行ってください。

【FMT-200Pの場合】

●引きヒモを1回引くごとに同時給排→換気→給気→停止の順に繰り返します。

引きヒモの操作手順



確認事項

- 頑丈に取り付けられていますか?
- 異音・振動等ありませんか?
- 換気・給気風の流りは合っていますか?
 - ・換気: 室内の空気を室外へ出します。
 - ・給気: 室外の空気を室内へ取り入れます。

お願い

- 就寝中にご使用の際は防犯上、補助錠(市販品)を設置してください。
- この取付説明書は取扱説明書とともに必ずお客さまにお渡しください。

