

# 天井用換気扇

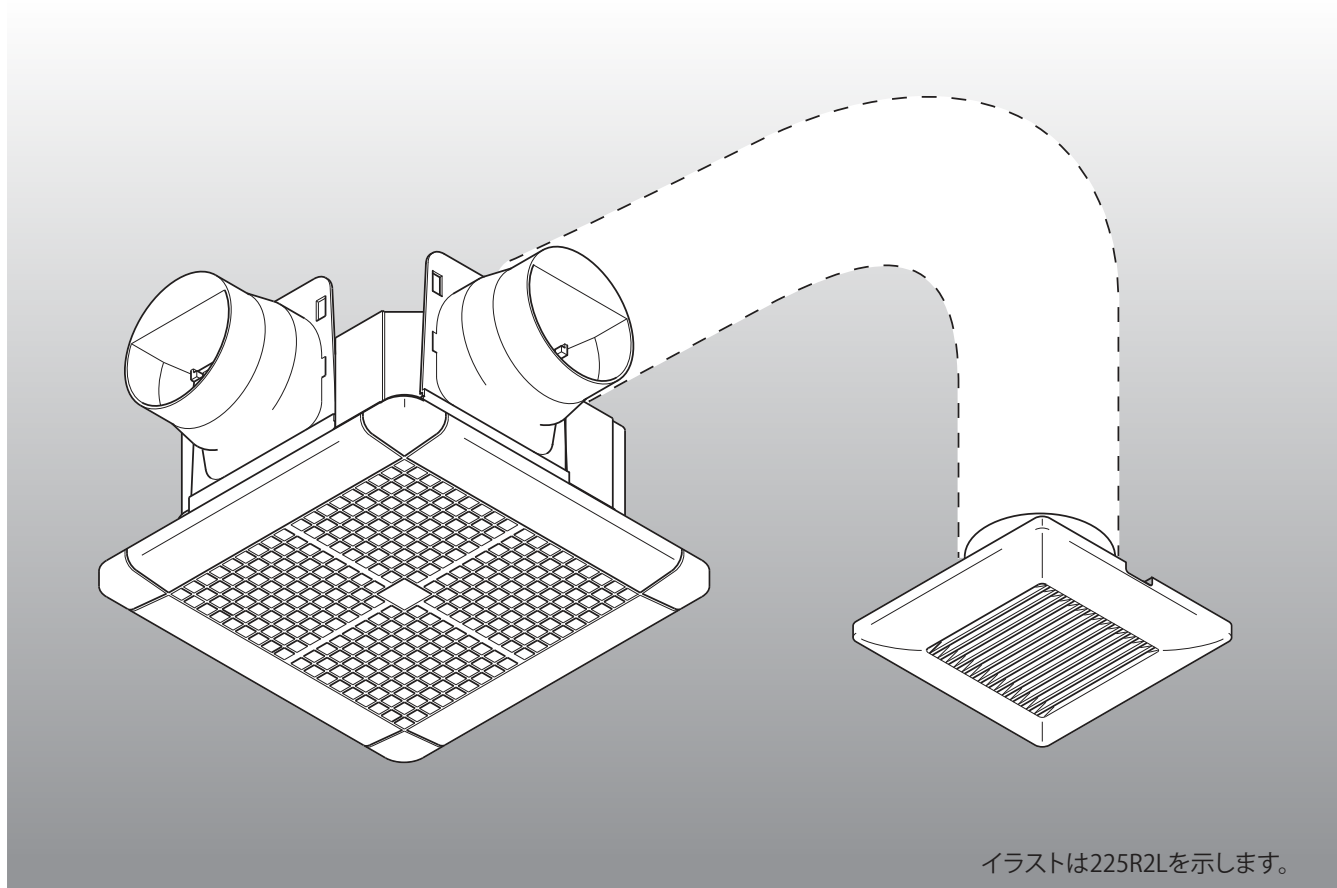
高須産業株式会社

1706F

用途：浴室・トイレ・洗面所・居室 等  
〈プラスチックボディタイプ〉

型式：TK-225R1L /R1L1 /R1L2  
TK-225R2L /R2L1 /R2L2  
TK-225R3L /R3L1 /R3L2

取扱・工事説明書 保証書付き



イラストは225R2Lを示します。

## もくじ

安全上のご注意	2~3
各部の名前と使いかた	4
各部の寸法	5
取付方法/試運転	6~9
お手入れのしかた	10
仕様	11
長期使用製品安全表示制度について	11
アフターサービスと保証	12

## 24時間連続換気タイプ



このたびは換気扇をお買い上げいただきまして、まことにありがとうございました。  
お求めの製品を正しく使っていただくために、この取扱説明書をよくお読みください。  
そのあと保存し、必要なときにお読みください。

# 安全上のご注意



必ずお守りください

お使いになる人や他の人への危害、財産への損害を未然に防止するため、必ずお守りいただくことを、次のように説明しています。

■表示内容を無視して誤った使いかたをしたとき生じる危害や損害の程度を、次の表示で区分し、説明しています。

 <b>警告</b>	この表示の欄は「死亡または重傷などを負う可能性が想定される」内容です。
 <b>注意</b>	この表示の欄は「傷害を負う可能性または物的損害のみが発生する可能性が想定される」内容です。

■お守りいただく内容の種類を、次の絵表示で区分し、説明しています。  
(下記は、絵表示の一例です。)

	このような絵表示は、してはいけない「禁止」内容です。
	この絵表示は、必ず実行していただく「強制」内容です。

## 警告

### ■絶対に分解したり修理・改造しない



分解禁止

火災・感電・けがの原因となります。

### ■D種接地工事をおこなう



アース線接続

故障や漏電のときに感電するおそれがあります

### ■電源スイッチをぬれ手で切/入しない



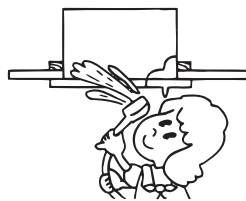
ぬれ手禁止

感電のおそれがあります。

### ■本体各部に直接水やお湯、かび取り剤などをかけない



禁止



ショートや感電のおそれがあります。

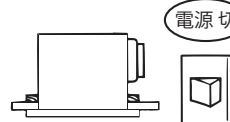
### ■ガス漏れの際は換気扇のスイッチを入れたり切ったりしない



禁止

スイッチ火花によりガス爆発の原因となります。

### ■お手入れの際は、電源スイッチを切る



電源切

感電やけがをすることがあります。

### ■交流100ボルト以外で使用しない



禁止

火災・感電の原因となります。

### ■内釜式風呂を設置した浴室に取り付けない



禁止

排気ガスが浴室内に逆流し、一酸化炭素中毒を起こすことがあります。

## ⚠ 注意

■ 本体は、しっかり取り付けられているか、確認する



落下により、けがをするおそれがあります。

■ 運転中は羽根の中に指や物を入れない



けがのおそれがあります。

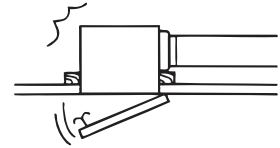
接触禁止

■ 配線工事は、電気設備基準や内線規程に従って、確実にこなす



誤った配線工事は、漏電、感電や火災のおそれがあります。

■ 部品は確実に取り付ける



落下により、けがをするおそれがあります。

■ お手入れの際は、ゴム手袋をお使いください



板金部品などの切り口や本体の突起、角などでけがをすることがあります。

■ 浴室内に電源スイッチを設けない



湿気により、感電することがあります。

禁止

## お願い

■ 高温になる場所(周囲温度40℃以上)では使わないでください。

製品の変形やモーターの寿命を縮めます。

■ 有機溶剤をかけないでください。

故障の原因となります。

■ スプレーをかけないでください。

故障の原因となります。

■ 次のような配管工事はしないでください。

(1) 極端な曲げ

(2) 吐出口のすぐそばでの曲げ

(3) 多数回の曲げ

(4) 接続ダクト径を小さくする



■ 台所など、油煙の発生する場所では使わないでください。

パネルなどの破損の原因となります。

■ 点検口があるか、ご確認ください。

保守点検ができません。

■ 温泉では使わないでください。

故障の原因となります。

■ 入浴後は乾燥するまで運転をしてください。(浴室に使用の場合)

運転中に換気扇内に発生した結露がさびの原因になります。

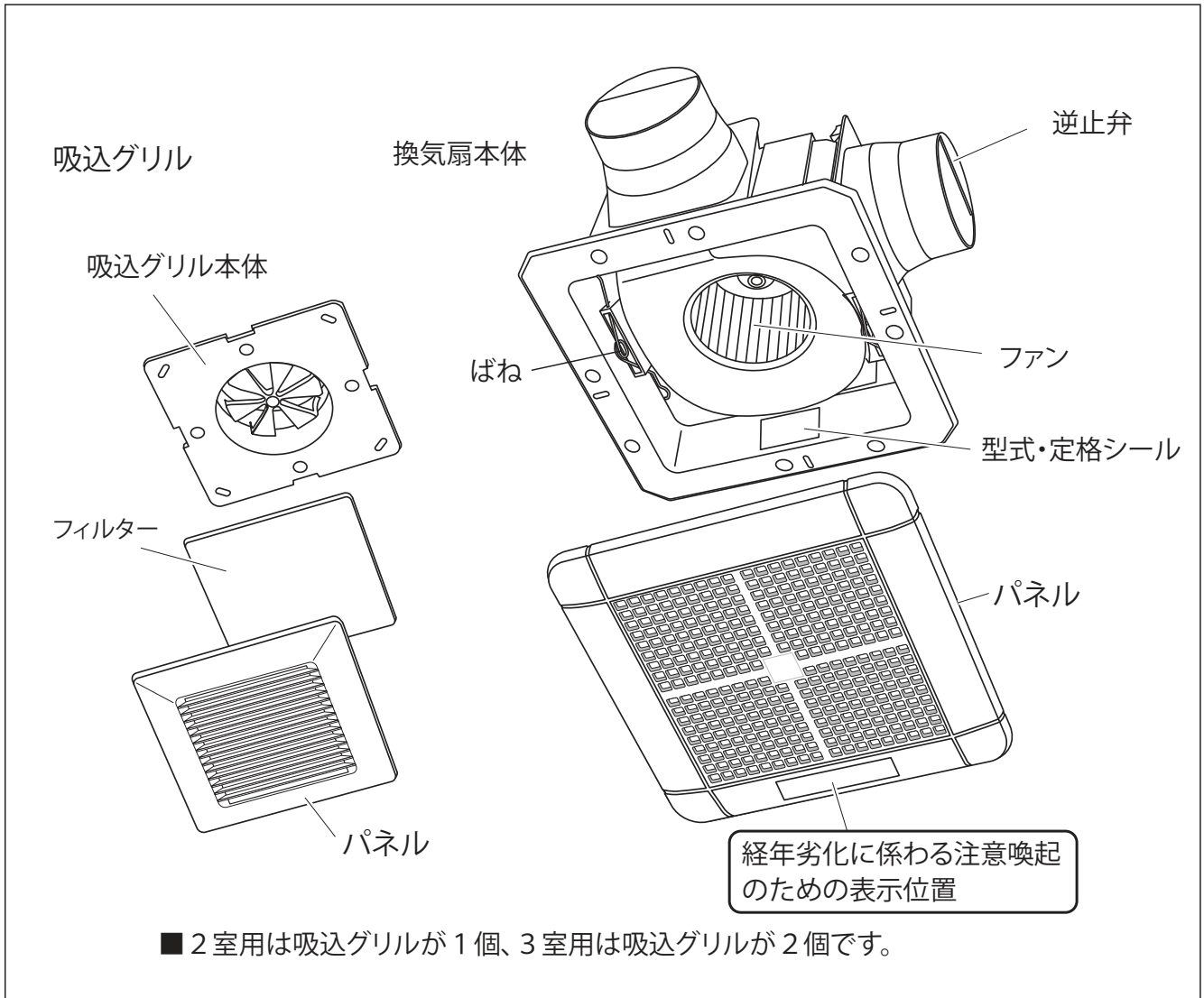
■ 給気口があるか、ご確認ください。

効果的な換気ができません。

■ 浴室等湿気の多い所では水滴が滴下する場合がありますが、換気扇の異常ではありません。取付に際しては、滴下しても不快にならない場所をお選びください。

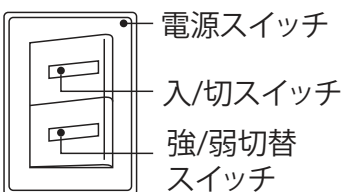
# 各部の名前と使いかた

## 各部の名前



## 使いかた

■ 壁面に取り付けられている電源スイッチ(別売品)をご使用ください。



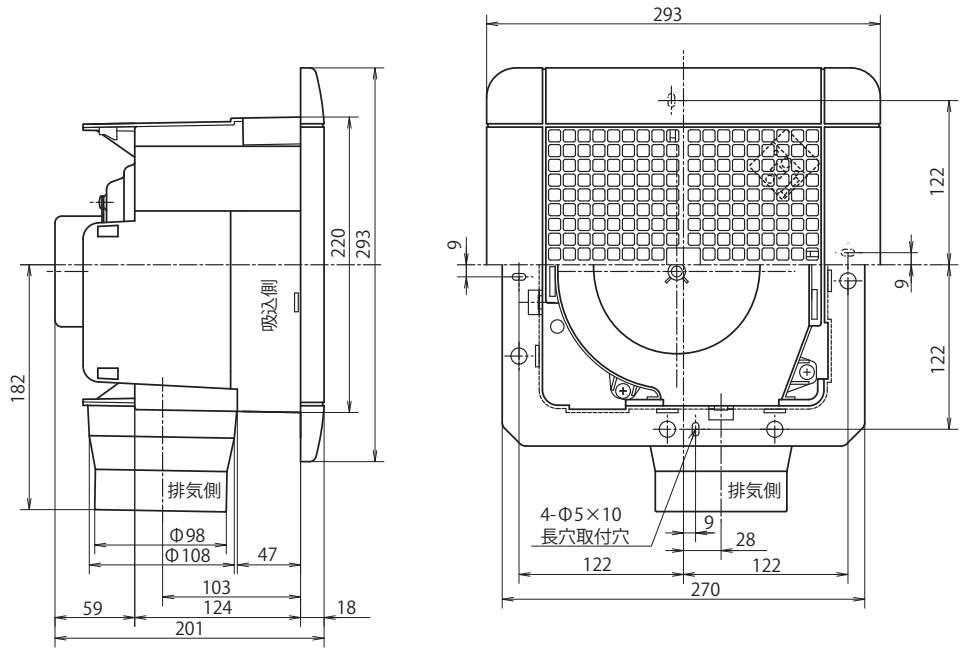
	入/切 スイッチ	強/弱切替 スイッチ
速く換気したいとき	入	強
通常の換気するとき		弱
停止するとき	切	強か弱

室内の空気環境を維持するため、24時間連続換気でお使いください。

# 各部の寸法

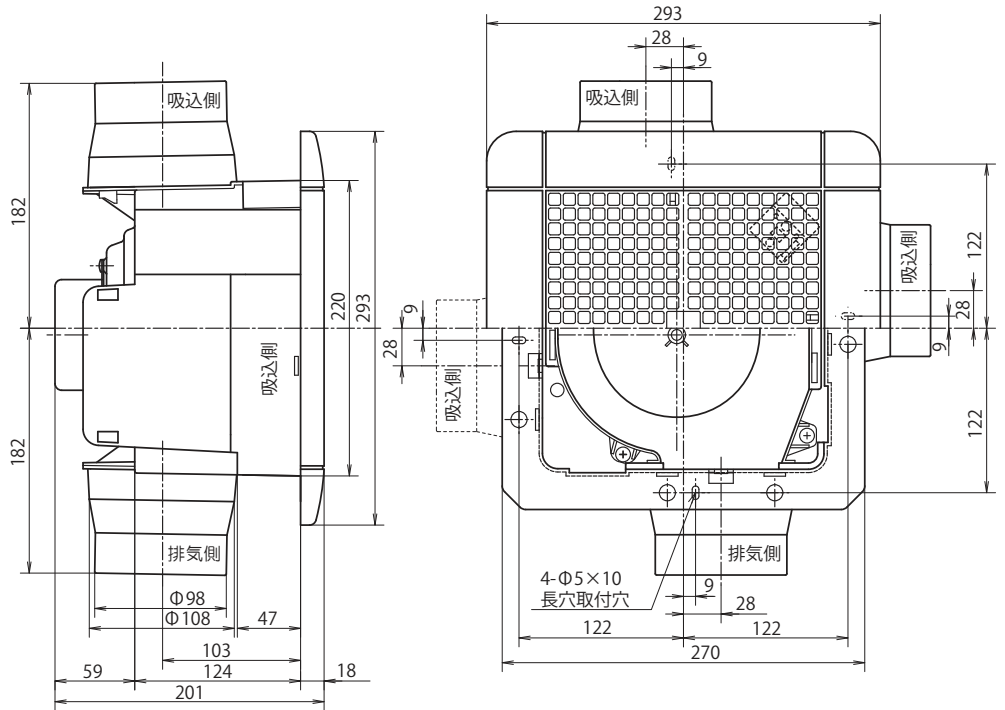
- 225R1L
- 225R1L1
- 225R1L2

- 製品埋込木枠寸法  
225×225mm  
~240×240mm
- 適合パイプ  
Φ100 [4番]



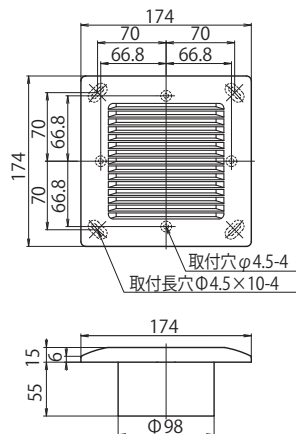
- 225R2L
- 225R2L1
- 225R2L2
- 225R3L
- 225R3L1
- 225R3L2

- 製品埋込木枠寸法  
225×225mm  
~240×240mm
- 適合パイプ  
Φ100 [4番]



## 2室・3室用吸込グリル

- 開口寸法 Φ110
- 適合パイプ Φ100
- 風量調整板付
- フィルター付



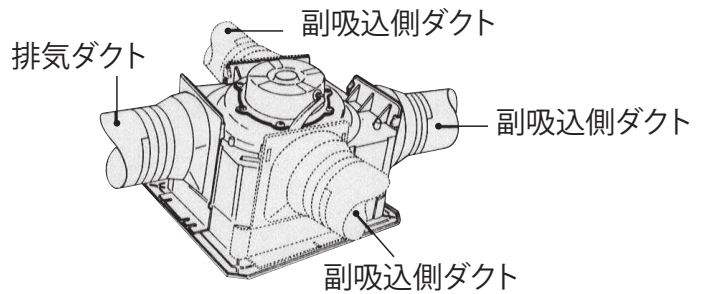


# 取付方法

## 1. 建物及び部屋の配置により、取付位置・排気方向・副吸込口・壁排気位置を決め取付前の準備をします。



浴室等湿気の多いところでは水滴が滴下する場合がありますが、換気扇の異常ではありません。取付に際しては、滴下しても不快にならない場所をお選びください。

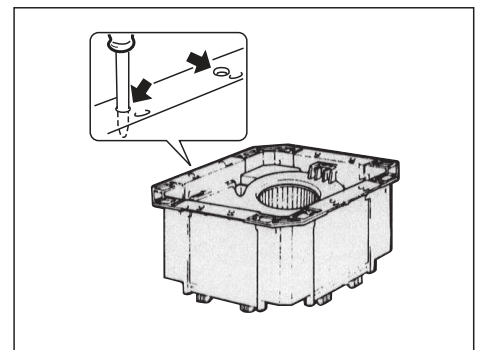
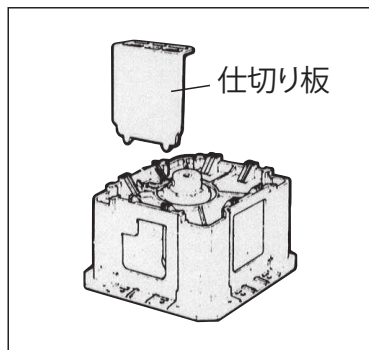
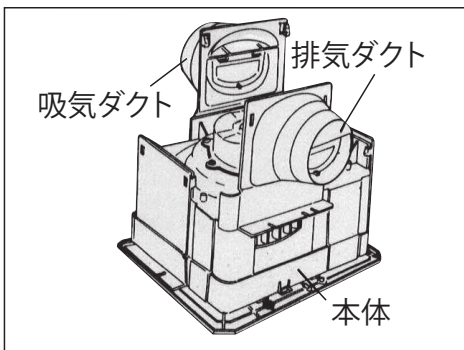


※1室タイプには吸込ダクトはありません。

①排気ダクト・吸込ダクト接続口・仕切板を上へ引き抜いて外します

②排気ダクト・吸込ダクトの位置が決定したら、使用しない副吸込口に付属の仕切り板を差し込みます。

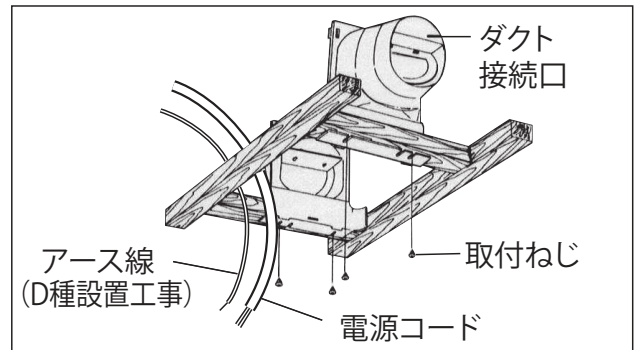
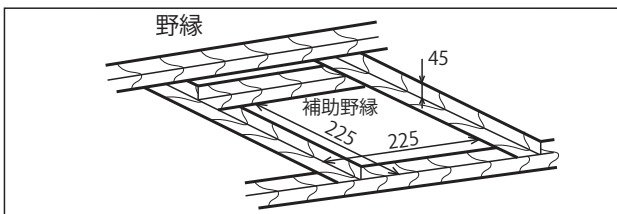
③使用する副吸込口側のフランジ部のノックアウト穴(2ヶ所)をドライバーなどで打ち抜きます。



## 2. 換気扇の取付と電源の接続 (野縁取付)

①木枠を作り、野縁に取り付ける。  
■木枠には補強材などを設けるなど十分に強度を持たせてください。

②排気ダクト・吸気ダクト(3室換気の場合は2個)を木枠に合わせて付属のねじで仮固定し、電源コード(市販品:VFΦ1.6またはΦ2.0)およびアース線を木枠内に引き込む。



③電源コード及び本体リード線を本体速結端子台に差し込み、アース線を結線する。

●本体枠の取り外しができるように電源コードおよびアース線は本体枠付近で400mm以上たるませてください。

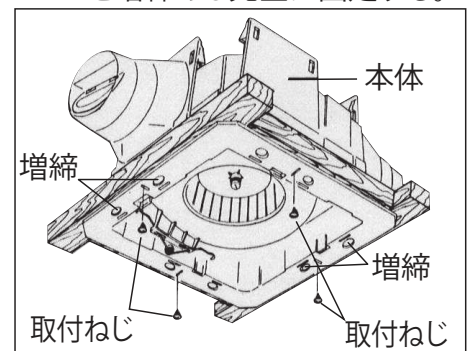
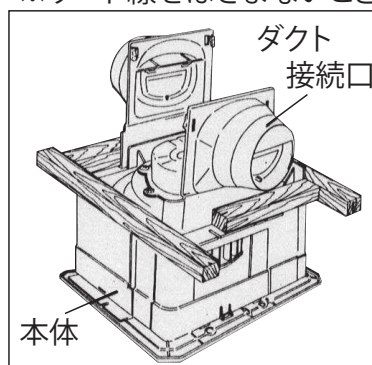
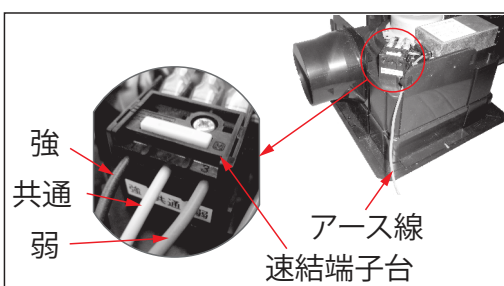
●より線の場合は先端に棒端子(市販品)を圧着してください。

※棒端子は適正な工具で圧着してください。

●浴室など湿気の多いところで使用する場合は、アースを接続してください。(D種接地工事)

④排気側副吸込側を間違えないよう本体をダクトと密着させながら木枠に挿入する。  
※リード線をはさまないこと。

⑤本体を付属のねじ(4本)で取り付ける。つぎに排気ダクト・吸気ダクトの仮固定ねじを増締めし完全に固定する。



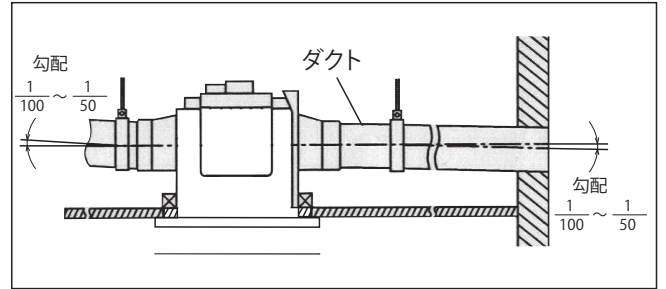
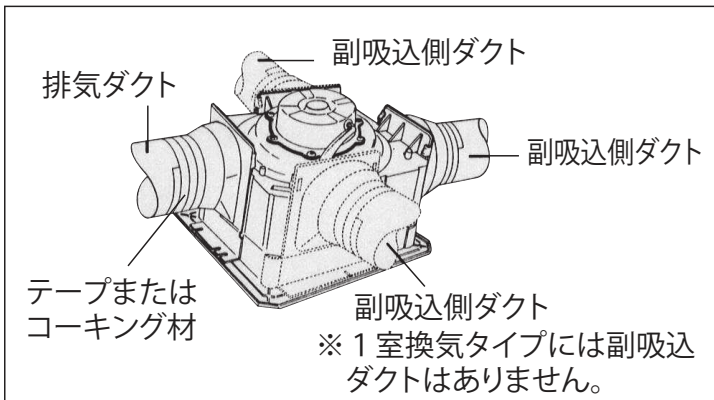
### 3.ダクトの接続

①ダクトを各ダクト接続口に差し込み、テープまたはコーキング材で確実に密封する。

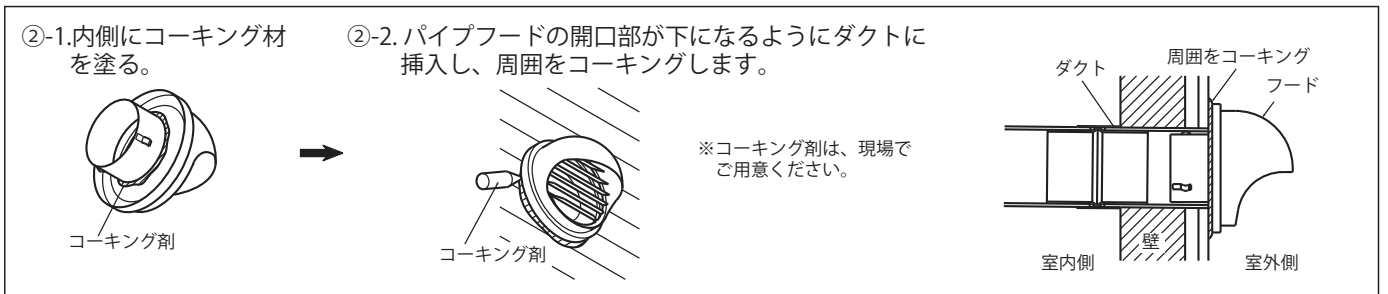
■風漏れや水漏れの原因になります。

■ダクトは本体に力がかからないように、天井より吊り下げてください。

■ダクトは必ず屋外側に下り勾配を設けてください。



②外壁面にパイプフードかベントキャップ（別売品）を取り付ける。

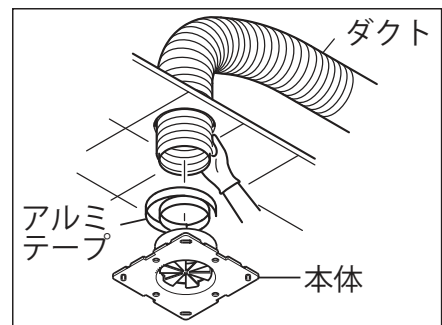
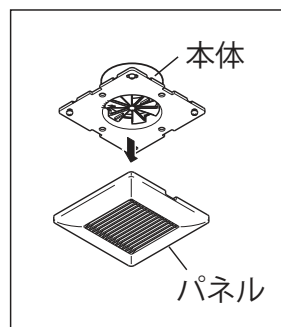
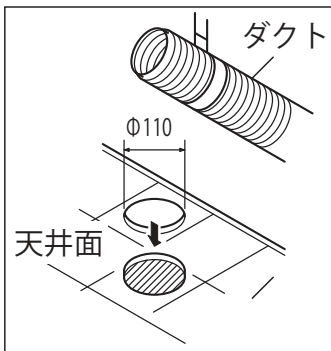


### 4.吸込グリルの取り付け（2・3室換気の場合）

①設置する天井面にΦ110の穴をあける。

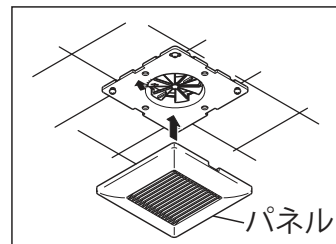
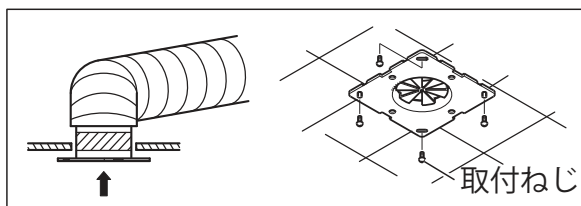
②吸込グリル本体からパネルをはずします。

③開口した穴からダクトを引き出し、本体をダクトに挿入しアルミテープで巻いて止めます。



④本体を穴に差し込み付属のねじ（4本）で固定します。

⑤パネルを取り付けます。



**注意**  
●グリルは確実に取り付けてください。落下により、けがをする恐れがあります。

#### 【天井裏が低い場合】

天井裏が低くダクト立ち上がり部分を急激に曲げる場合は、エルボ管(別売品)をご使用ください。別売品エルボ管型式：TSK-100LP  
吸い込み風量の低下・異常音の原因になります。

## 5.電源スイッチ (別売品) の取り付け

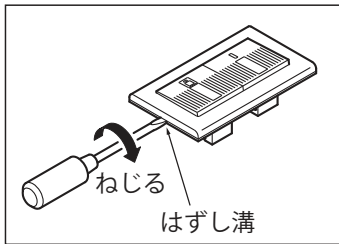
### ①-a 【スイッチボックスを使用する場合】

(事前にスイッチボックスを設置しておいてください。)

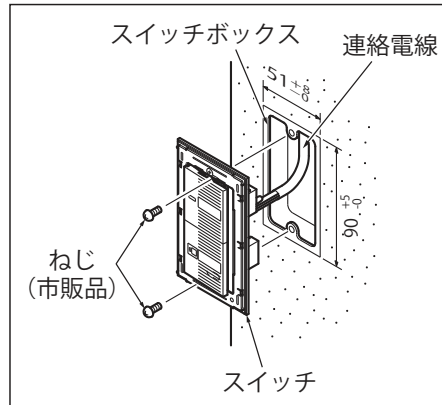
※スイッチボックスは現場にてご用意ください。

① マイナスドライバーなどを使用してプレートははずします。

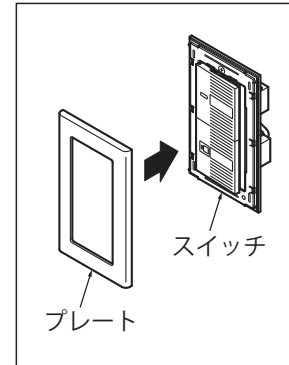
※プレート表面に傷をつけないように気をつけてください。



② 結線図の通りに結線して、ねじ (2コ) でスイッチボックスに取付けます。



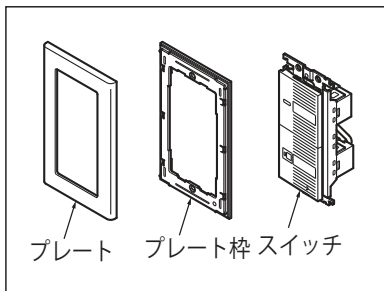
③ プレートをはめ込みます。 ※プレートの上下を間違えないように確認してください。



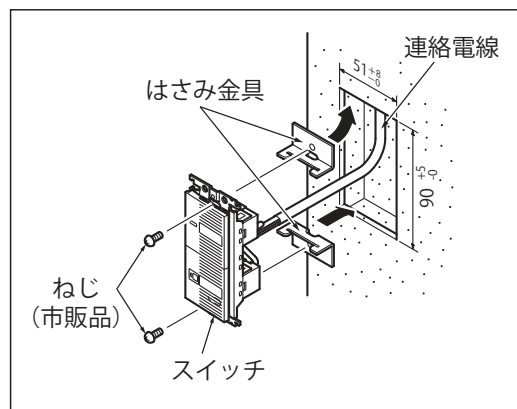
### ①-b 【スイッチボックスを使用しない場合】

① スwitchボックスを使用する場合と同様にプレートははずし、ねじをゆるめてプレート枠ははずします。

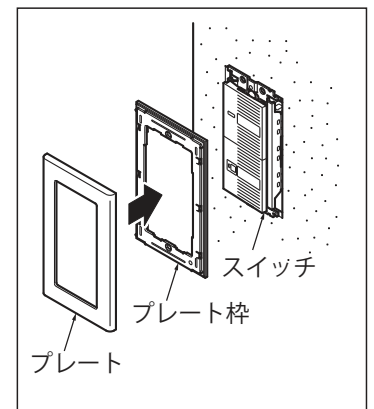
※プレート表面に傷をつけないように気をつけてください。



② 結線図の通りに結線して、はさみ金具を使用して壁に取付けます。 ※はさみ金具は現場にてご用意ください。

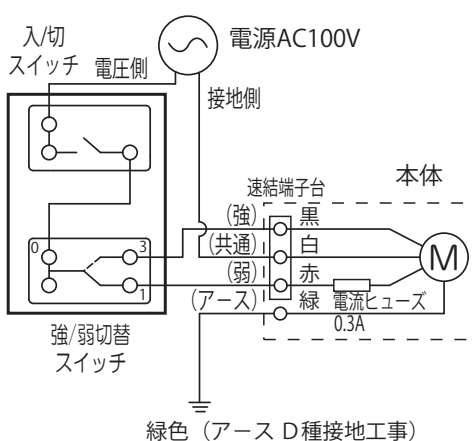


③ プレート枠、プレートの順に取付けます。 ※プレート、プレート枠の上下を間違えないように確認してください。

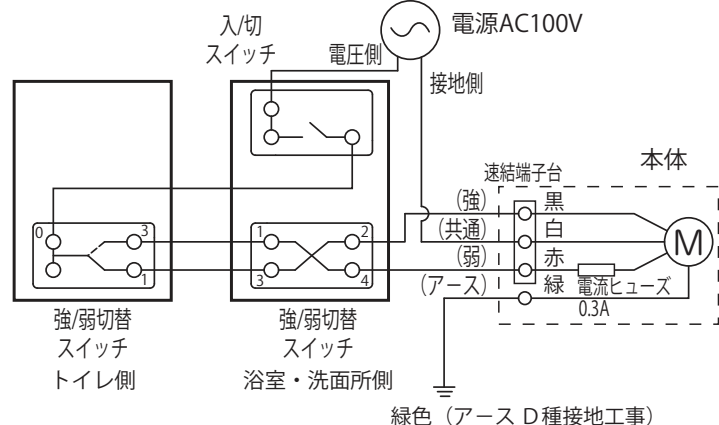


### ②-1 【電源スイッチへの配線】

#### 【1ヶ所で切替を行う場合】



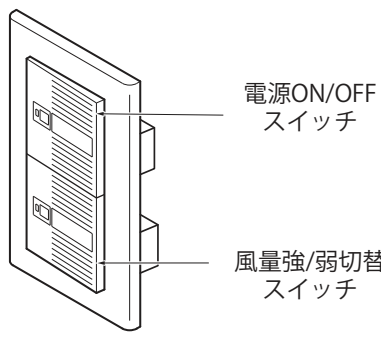
#### 【2ヶ所で切替を行う場合】





# 試運転とパネルの取付

- ①結線や取り付けに異常がないか確認する。
- ②電源スイッチを操作して換気扇の動作を確認する。



電源ON/OFF  
スイッチ

風量強/弱切替  
スイッチ

入/切スイッチ  
運転時・・・入  
停止時・・・切

強/弱切替スイッチ  
通常換気・・・弱  
速く換気・・・強

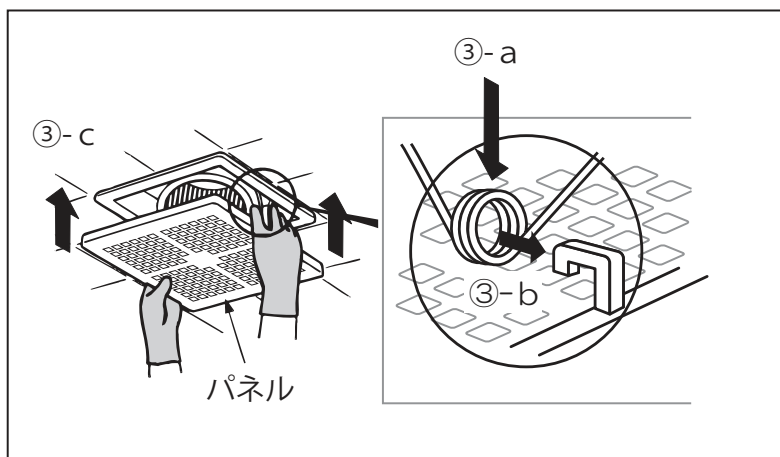
**お願い**  
24時間換気でご使用の場合は、付属の24時間連続換気シールをスイッチに貼ってご使用ください。

- ファンは回っていますか？
- 強弱は切り替わりますか？
- 異常な振動、騒音がありませんか？

## ③パネルの取り付け

- ③-a 本体のスプリングを下方向に引く。
- ③-b スプリングをパネル内側のツメに引っかける。(2ヶ所)
- ③-c パネルを本体に固定します。

- パネルと天井面に隙間はありませんか？



# お手入れのしかた (1か月に1回程度)

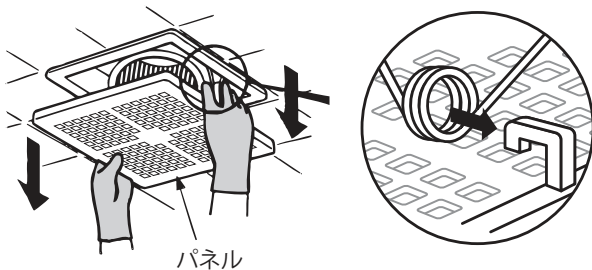
## お願い

- 高い所での作業となりますので足場には十分お気を付けてください。
- お手入れ後、熱による乾燥はしないでください。  
変形、変質の原因となります。
- 台所用中性洗剤をお使いください。  
住宅用、家庭用アルカリ性合成洗剤などは  
変質、変色のおそれがあります。
- お手入れ後の組み立ては、パネルのはずしかたの逆の  
順序でおこなってください。

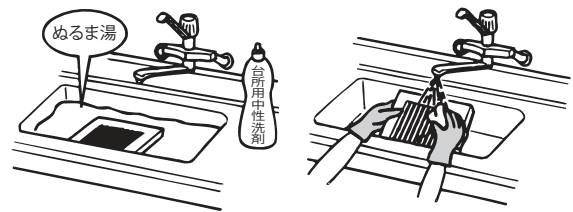


## 1. パネルのお手入れ

- ①パネルを少しさげ、パネルのフック(2ヶ所)に引っかけてある換気扇本体のばねをはずす。  
(ほこりの落下に気をつけてください)

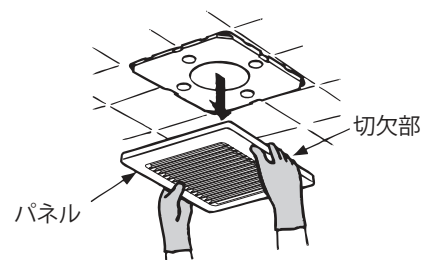


- ②台所用中性洗剤をとかしたぬるま湯に浸し、水洗いしたあと、からぶきをして水けをよくふきとる。



## 2. 吸込グリルのお手入れ

パネルの切欠部を持って下へ引きさげてははずす。

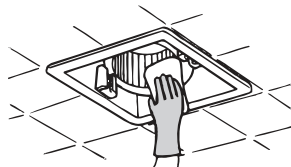


※台所用中性洗剤を浸した布でほこりをふきとったあと、からぶきして水けをよくふきとる。

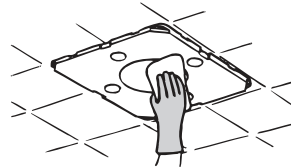
## 3. 換気扇本体・吸込グリル本体のお手入れ

台所用中性洗剤を浸した布でほこりをふきとったあと、からぶきして水けをよくふきとる。

換気扇本体



吸込グリル



## 4. ファンのお手入れ

使い古しの歯ブラシ等で汚れを落とし、掃除機で吸い取る。

# 仕 様

定 格 单相100V 50/60Hz	型 式	消費電力(W)		換気風量(m <sup>3</sup> /h)		騒 音(dB)		質 量 (kg)
		強	弱	強	弱	強	弱	
1室換気	TK-225R1L	15/17	11/11	170/180	90/80	40/41	29/27	約2.3
	TK-225R1L1	14/16	6/7	160/170	70/75	39/41	25/26	約2.3
	TK-225R1L2	18/23	11/12	180/195	110/100	40/41	31/30	約2.3
2室換気	TK-225R2L	15/17	11/11	170/180	90/80	40/41	29/27	約2.4
	TK-225R2L1	14/16	6/7	160/170	70/75	39/41	25/26	約2.4
	TK-225R2L2	18/23	11/12	180/195	110/100	40/41	31/30	約2.4
3室換気	TK-225R3L	15/17	11/11	170/180	90/80	40/41	29/27	約2.5
	TK-225R3L1	14/16	6/7	160/170	70/75	39/41	25/26	約2.5
	TK-225R3L2	18/23	11/12	180/195	110/100	40/41	31/30	約2.5

## 長期使用製品安全表示制度に基づく本体表示について

### ■本体への表示内容

※経年劣化により危害の発生が高まるおそれがあることを注意喚起するために電気用品安全法で義務付けられた右の内容の表示を本体におこなっています。



【製造年】本体に西暦4桁で記載【設計上の標準使用期間】10年  
設計上の標準使用期間を超えて使用されますと、経年劣化による発火・けが等の事故に至るおそれがあります。

●「経年劣化とは」・・・長期間にわたる使用や放置に伴い生ずる劣化をいいます。

### ■設計上の標準使用期間

※設計上の標準使用期間は、運転時間や温湿度など標準的な使用条件に基づく経年劣化に対して製造した年から安全上支障なく使用することが出来る標準的な期間です。

※設計上の標準使用期間は、保証書に定める無償保証期間とは異なります。

また、偶発的な故障を保証するものでもありません。

### ■設計上の標準使用期間の算定根拠

●設計上の標準使用期間は、以下の標準的な使用条件に基づき算出されています。

※標準的な使用条件は、JIS C 9921-2にて定められています。

区 分	項 目	条 件
環境条件	電圧	单相100V
	周波数	50Hz/60Hz
	温度	20℃ JIS C 9603から引用
	湿度	65% JIS C 9603から引用
	設置	製品の工事説明書による標準設置
負荷条件	負荷	製品の取扱説明書による定格負荷
想定時間	1年間の使用時間	居 室 2,193時間/年 トイレ 2,614時間/年 浴 室 1,671時間/年
常時換気(24時間連続換気)のものは、8,760時間/年とする。		

※本体の目的以外の用途や業務用に使用された場合、記載の設計標準使用期間よりも短い期間で経年劣化が起き、重大事故に至るおそれが高くなります。このようなご使用はおやめください。

※標準的な使用条件を超える使用頻度や異なる使用環境などでお使いいただいた場合は、設計標準使用期間よりも短い期間で経年劣化が起きる可能性があります。この場合、製品に表示されている点検期間よりも早期に点検を依頼してください。点検期間については下記にお問い合わせください。

高須産業株式会社 長期使用製品相談窓口

《お問い合わせ先》 0299-67-5151 ※お電話番号をお確かめのうえ、おかけ間違いのないようご注意ください。


受付時間 ●午前9:00～午後5:00 (土曜・日曜・祝日と年末年始・夏期休暇を除く)

# アフターサービスと保証 (必ずお読みください)

■アフターサービスならびに不明な点は、お買い上げの販売店にお問い合わせください。

## 【補修用性能部品の最低保有期間】

- 本機の補修用性能部品の最低保有期間は、製造打ち切り後6年です。
- 補修用性能部品とは、その商品の機能を維持するために必要な部品です。

	☆長年ご使用の換気扇の点検を！	
	●ご使用の際このようなことはありませんか。	●スイッチを入れても羽根が回転しない。 ●回転が遅い、または回転が不規則である。 ●運転中に異常音や振動がする。 ●こげ臭いにおいがする。 ●その他の異常がある。

## TSK 換気扇 保証書

型 式	製造番号		
保証期間	お買い上げ日	年 月 日	より1年間
※お客様	お名前 ご住所	様 TEL	— —
※販売店	店名 住所	TEL	— —

※ 印欄に記入のない場合は無効となりますから必ずご確認ください。

お買い上げいただき誠にありがとうございました。

- お買い上げの日から上記の期間内に故障した場合は本書の記載内容に基づき、お買い上げの販売店にご依頼の上、本書をご提示ください。
- お客様にご記入いただいた保証書の控えは、保証期間内のサービス活動及びその後の安全点検活動のために記載内容を利用して頂く場合がございますので、ご了承ください。

### 【無償修理規定】

1. 施工・取扱説明書や本体ラベルその他の注意書きに従った正常な使用状態で、保証期間内に故障が発生した場合は、無償修理しますのでお買い上げの販売店にご依頼ください。
2. 保証期間内でも、次の場合は有償修理となります。ご注意ください。
  - a) 使用上の誤りや不当な修理・改造により故障・損傷。
  - b) お買い上げ後の転倒・取付場所の移動・輸送・落下等により故障・損傷。
  - c) 一般家庭用以外または業務用として使用された場合の故障・損傷。
  - d) 火災・地震・風水害・ガス害・落雷・その他天災地変・公害・異常電圧その他外的要因による故障・損傷。
  - e) 施工・取扱説明書で禁止されている設置をされた場合。
  - f) 本書のご提示がない場合。
  - g) 本書に所定の記入がなされていない場合や字句を書き換えられた場合。
3. 下記の場合、修理もしくは保証を致しかねますのでご了承ください。
  - a) 本機の誤使用や指定場所以外の使用による他の機器の故障・損傷あるいはそれにより発生した障害。
  - b) 本機を使用したことにより発生した変色・変形などの傷害。(ご使用のまえに、必ずご確認ください。)
4. 本書は日本国内でのみ有効です。  
This Warranty is valid only in Japan.
5. 本書は再発行いたしませんので紛失しないよう大切に保存してください。

- この保証書は本書に明示した期間、条件のもとにおいて無料修理をお約束するものです。この保証書によって保証書を発行している者(保証責任者)及びそれ以外の事業者に対するお客様の法律上の権利を制限するものではありません。保証期間経過後の修理等についてご不明の場合は、お買い上げの販売店にお問い合わせください。

 **高須産業株式会社**

〒311-2404 茨城県潮来市水原3080  
TEL 0299-67-5151