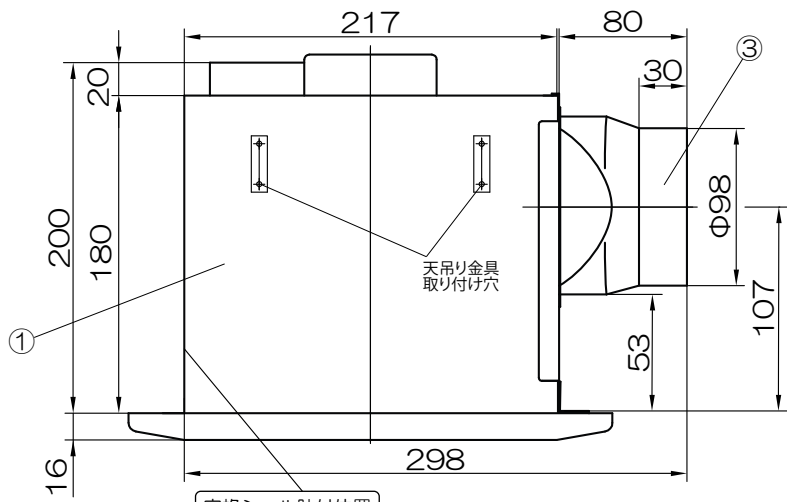
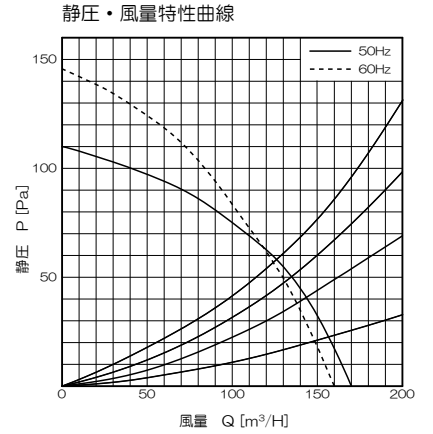
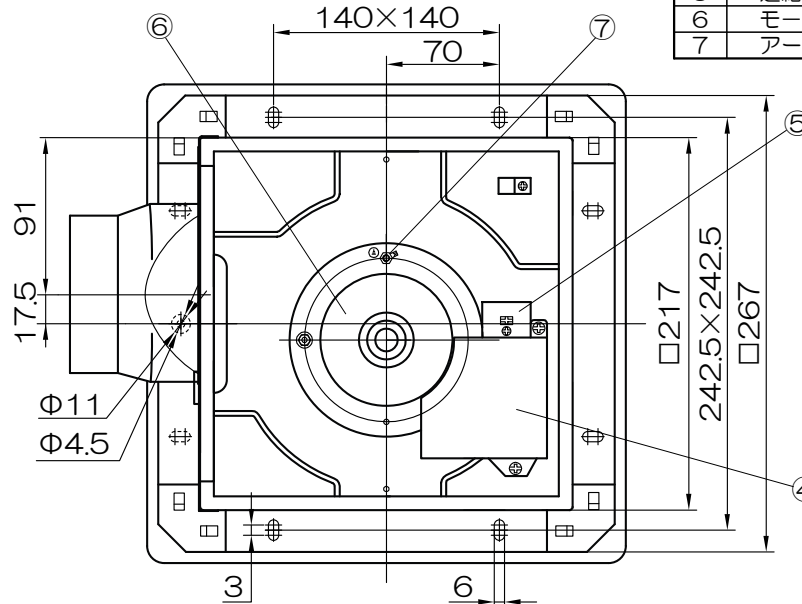
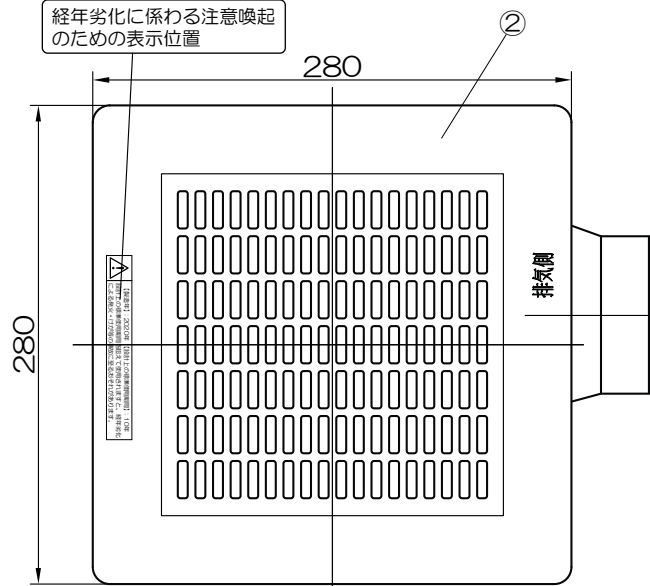


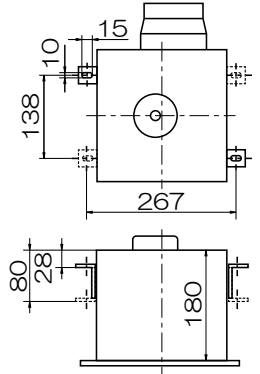
天井用換気扇 [TM-225N] ミニキッチン用[金属製]

品番	品名	材質・表面処理	備考
1	本体	鋼板製	ブラック
2	格子パネル	鋼板製	ホワイト
3	ダクト接続口	鋼板製	ブラック
4	電源カバー	鋼板製	ブラック
5	速結端子		
6	モーター		
7	アース端子		

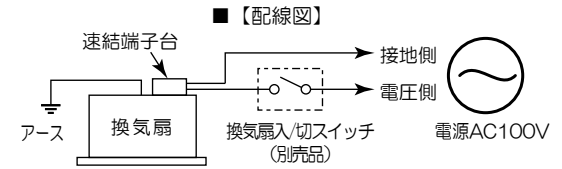
経年劣化に係わる注意喚起のための表示位置



■天吊り金具寸法図 (別売品)
[TM-225-TK]
天吊り金具2ヶ/取付ネジ4本



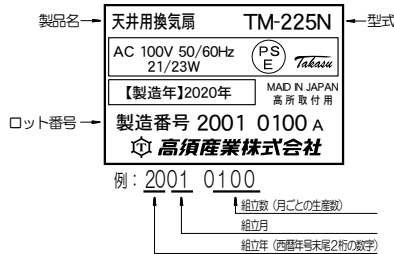
※対角へ2ヶ使用



経年劣化に係わる注意喚起のための表示方法

【製造年】：2020年 【設計上の標準使用期間】：10年
設計上の標準使用期間を超えて使用されますと、経年劣化による発火・けが等の事故に至るおそれがあります。

定格シール表示方法



- 適合パイプ：φ100mm
- 開口寸法：225×225mm
- 金属製シロッコファン採用
- 金属製ワンタッチ取付パネル
- 逆流防止シャッター付
- スライド脱着式吹出口
- 速結端子接続
- 付属品：本体取付用ねじ(5本)
- 別売品：天吊り金具2ヶ[TM-225-TK]
グリスマルター[TK-225-GF]

■特性表

品名	定格電圧(V)	定格周波数(Hz)	定格入力(W)	風量(m³/h)	騒音(dB)	重量(kg)	シャッター型式
TM-225N	100	50	21	170	38	3.9	風圧式
	100	60	23	160	36		

※測定数値は静圧0Paにおけるものです。
測定は日本工業規格 (JIS C 9603) の方法によるものです。

機種	天井用換気扇 TM-225N	図番	20200116-02B	尺度	
図名	外形寸法図	製図	馬場	検図	高須
				日付	2019/04/10

高須産業株式会社

*製品の仕様は、改良のため予告なしに変更することがありますのでご了承ください。