

# TSK 保証書

型式	製造番号		
保証期間	お買い上げ日 年 月 日より1年間		
※お客様	お名前 ご住所	様 TEL	— —
※販売店	店名 住所	TEL	— —

※ 印欄に記入のない場合は無効となりますから必ずご確認ください。  
お買い上げいただき誠にありがとうございました。

- お買い上げの日から上記の期間内に故障した場合は本書の記載内容に基づき、お買い上げの販売店にご相談ください。
- お客様にご記入いただいた、その後の安全点検活動の、ので、ご了承ください。

## 【無償修理規定】

- 施工・取扱説明書や本体ラベルが発生した場合は、無償修理保証期間内でも、次の場合は、a) 使用上の誤りや不当な修理・b) お買い上げ後の転倒・取付場所の移動・c) 一般家庭用以外または業務用・d) 火災・地震・風水害・ガス漏れ・故障・損傷。
- 施工・取扱説明書で禁止され、本書のご提示がない場合。
- 本書に所定の記入がなされて、下記の場合、修理もしくは保証。
  - 本機の誤使用や指定場所以外での使用。
  - 本機を使用したことにより発生した変色・変形などの傷害。（ご使用のまえに、必ずご確認ください。）
- 本書は日本国内でのみ有効です。  
This Warranty is valid only in Japan.
- 本書は再発行いたしませんので紛失しないよう大切に保存してください。

- この保証書は本書に明示した期間、条件のもとにおいて無料修理をお約束するものです。この保証書によって保証書を発行している者（保証責任者）及びそれ以外の事業者に対するお客様の法律上の権利を制限するものではありません。保証期間経過後の修理等についてご不明の場合は、お買い上げの販売店にお問い合わせください。



保証書の控えは、保証期間内に記載された内容に基づき、お買い上げの販売店に提出してください。

保証書の控えは、保証期間内に記載された内容に基づき、お買い上げの販売店に提出してください。

保証書の控えは、保証期間内に記載された内容に基づき、お買い上げの販売店に提出してください。

## 高須産業株式会社

〒311-2404 茨城県潮来市水原3080  
TEL0299-67-5151

快適な住まいは換気から

# トイレ用換気扇

先端取付形

中間取付形

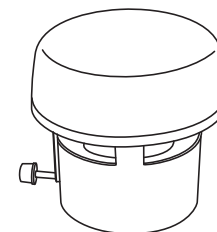
## 取扱/取付説明書(保証書付)

高須産業株式会社

2202H

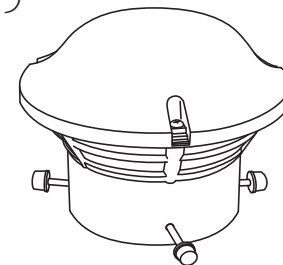
先端形75タイプ

型式：T-75



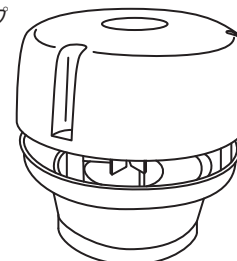
先端形100タイプ

型式：T-100



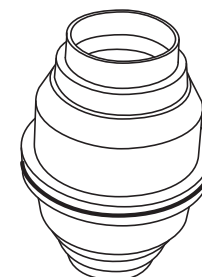
先端形300タイプ

型式：T-300



中間タイプ

型式：T-100S



このたびはトイレ用換気扇をお買い上げいただき、まことにありがとうございます。

- この取扱説明書をよくお読みのうえ、正しく安全にお使いください。
- ご使用前に「安全上のご注意」(2~3ページ)を必ずお読みください。
- 取扱/取付説明書は大切に保管してください。



## もくじ

安全上のご注意	2~3
各部の名前	3~4
使いかた	4
仕様	4
取り付けかた	5~6
試運転	6
長期使用製品安全表示制度	
に基づく本体表示について	7
保証書	8



## 安全上のご注意 (必ずお守りください)

お使いになる人や他の人への危害、財産への損害を未然に防止するため、必ずお守りいただくことを、次のように説明しています。

- 表示内容を無視して誤った使いかたをしたとき生じる危害や損害の程度を、次の表示で区分し、説明しています。


 <b>警告</b>	この表示の欄は「死亡または重傷などを負う可能性が想定される」内容です。
 <b>注意</b>	この表示の欄は「傷害を負う可能性または物的損害のみが発生する可能性が想定される」内容です。

- お守りいただく内容の種類を、次の絵表示で区分し、説明しています。(下記は、絵表示の一例です。)

	このような絵表示は、してはいけない「禁止」内容です。
	この絵表示は、必ず実行していただく「強制」内容です。


### 警告

- 絶対に分解したり修理・改造しない

 火災・感電・けがの原因となります。  
分解禁止


- 修理はお買い上げの販売店・工事店またはこの説明書に記載の「修理相談窓口」へご相談ください。

- 電源プラグのほこり等は定期的にふき取る


 電源プラグにほこり等がたまると湿気等で絶縁不良となり、火災の原因になります。

- 電源プラグを乾いた布で拭いてください。


- お手入れの際は、電源プラグをコンセントから抜く

 感電やけがをすることがあります。  
電源プラグを抜く

- 電源プラグをぬれ手で抜き差ししない

 感電のおそれがあります。  
ぬれ手禁止

- 水につけたり、水や洗剤をかけたりしない(モータースイッチなどの電気部品)

 ショートや感電のおそれがあります。  
水ぬれ禁止

## 3. 長期使用製品安全表示制度に基づく本体表示について

- 本体への表示内容

※経年劣化により危害の発生が高まるおそれがあることを注意喚起するために電気用品安全法で義務付けられた右の内容の表示を本体におこなっています。



【製造年】本体に西暦4桁で記載 【設計上の標準使用期間】5年  
設計上の標準使用期間を超えて使用されますと、経年劣化による発火・けが等の事故に至るおそれがあります。

- 「経年劣化」とは長時間にわたる使用や放置に伴い生ずる劣化をいいます。

- 設計上の標準使用期間とは

※設計上の標準使用期間は、運転時間や温湿度など標準的な使用条件に基づく経年劣化に対して製造した年から安全上支障なく使用することが出来る標準的な期間です。

※設計上の標準使用期間は、消費生活用製品安全法で規定された設定基準に基づき算出された数値で、保証書に定める無償保証期間とは異なります。また、偶発的な故障を保証するものでもありません。

- 設計上の標準使用期間は、以下の標準的な使用条件に基づき算出されています。

※標準的な使用条件は、【JIS C 9921-2】にて定められています。

区分	項目	条件	
環境条件	電圧	単相100V又は単相200V製品の定格電圧による。	
	周波数	50Hz/60Hz	
	温度	20℃ JIS C 9603から引用	
	湿度	65% JIS C 9603から引用	
	設置	製品の工事説明書による標準設置	
負荷条件	負荷	製品の取扱説明書による定格負荷	
	想定時間	1年間の使用時間	換気時間a)
トイレ		2,614時間/年	台所 2410時間/年
居室		2,193時間/年	浴室 1671時間/年

注a) 常時換気(24時間連続換気)のものは、8,760時間/年とする

### お願い

※本体の目的以外の用途や業務用に使用された場合、記載の設計標準使用期間よりも短い期間で経年劣化が起き、重大事故に至るおそれが高くなります。このようなご使用はおやめください。

※標準的な使用条件を超える使用頻度や異なる使用環境などでお使いいただいた場合は、設計標準使用期間よりも短い期間で経年劣化が起きる可能性があります。この場合、製品に表示されている点検期間よりも早期に点検を依頼してください。点検期間については下記にお問い合わせください。

#### 高須産業株式会社 長期使用製品相談窓口

《電話でのお問い合わせ先》 フリーダイヤル(無料)

**0120-775-191**

携帯電話・PHSからもご利用いただけます。

※お電話番号をお確かめのうえ、おかけ間違いのないようご注意ください。

**受付時間 ●午前9:00～午後5:00**

(土曜・日曜・祝日と年末年始・夏期休暇を除く)

#### 愛情点検

☆長年ご使用の換気扇の点検を!



ご使用の際このようなことはありませんか。

- スイッチを入れても羽根が回転しない。
- 回転が遅い。または回転が不規則である。
- 運転中に異常音や振動がする。
- こげ臭いにおいがする。
- その他の異常がある。



使用中止

このような症状のときは、使用を中止し、故障や事故の防止のため、電源を切り、コンセントから電源プラグを抜いて、必ずお買い上げの販売店に点検・修理を依頼してください。

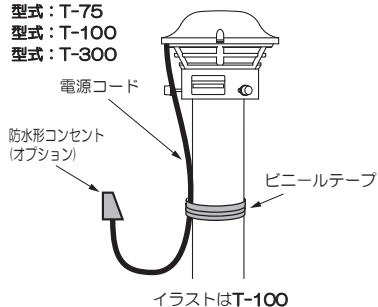
# 1. 取り付けかた (つづき)

## 電源コード

- ①電源コードは、雨水がきれるように一度たるませてからビニールテープ(市販品)を使用して固定し、コンセントに接続してください。
- ②壁スイッチは、できるだけトイレに入る前に操作できる位置に設置してください。

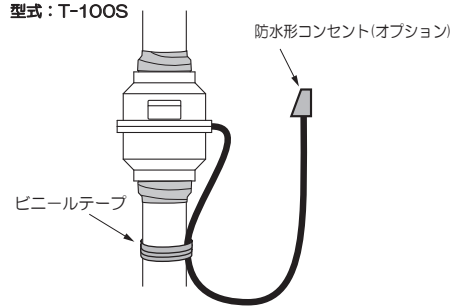
### 【先端形】

型式：T-75  
型式：T-100  
型式：T-300



### 【中間形】

型式：T-100S



## お願い

- 電源コードを屋外や雨のかかるおそれのある場所で接続する場合は、危険ですから防水形コンセントをお使いください。
- 電気配線、電気工事などについては購入店又は、電気工事店などにご相談ください。
- 壁スイッチで操作をおこなう場合、市販品のスイッチをご利用ください。
- 横向き、下向きには取り付けないでください。故障の原因になります。

## 臭突

※臭突は下表のものを使用してください。

外径	配管規格例	T-75	T-100	T-300	T-100S
76mm	VU-65・VP-65	○	×	×	×
80mm	LP-75・SU-75	○	×	×	×
89mm	VU-75	×	○	○	×
106mm	LP-100・SU-100	○	○	○	○
114mm	VU-100・VP-100	×	○	○	○

- ※臭突の高さは軒先から30cm～50cm程度高くなるように取り付けてください。
- ※換気扇取り付けの強度上、ヒビ割れ・切り口の悪いものは、ご使用をお避けください。
- ※便槽壁に吸込口をあけ、臭突を配置し取り付けます。吸込口は必ず床板より下へ配置しないと効果ありませんので、特に吸込口の位置にご注意ください。
- ※上記の管と同一であれば使用できますが、換気扇取り付けの強度上、肉厚が1.5mm以上の臭突を使用してください。

# 2. 使い方

## ■使い方



電源スイッチ(オプション)を「入」にして運転し、異常がないか確かめる  
●異常な振動・騒音がありませんか？



## 警告

- コンセントや配線器具の定格を超える使い方や、交流100V以外での使用はしない
- 電源プラグは根元まで確実に差し込む



たこ足配線等で定格を超えると、発熱による火災の原因となります。

禁止

- 電源コード、電源プラグを破損するようなことはしない(傷つけたり、加工したり、熱器具に近づけたり、引っ張ったりしない)



傷んだまま使用すると、感電・ショート・火災の原因になります。

禁止



差し込みが不完全ですと、感電や発熱による火災の原因になります。



●傷んだプラグ、ゆるんだコンセントは使用しないでください。



傷んだまま使用すると、感電・ショート・火災の原因になります。

禁止



●コードやプラグの修理は、販売店にご相談ください。

## 注意

- 本体は、しっかり取り付いているか、確認する



落下によりけがをするおそれがあります。

- 部品は確実に取り付ける



落下により、けがをするおそれがあります。

- 設置工事は必ず専門の工事業者に依頼する



けがをする恐れがあります。

- 長期間使用しないときは、電源プラグをコンセントから抜く



絶縁劣化による感電や漏電火災の原因になります。

電源プラグを抜く

- 電気工事は必ず電気工事店に依頼してください



誤った電気工事は、漏電、感電や火災のおそれがあります。

- 電源コードを引っ張ってプラグを抜かない



プラグを持って抜かないとコードが傷み、ショートや発火することがあります。

禁止

- 浴室など、湿気の多いところに取り付けない



感電や故障の原因となります。

水場使用禁止

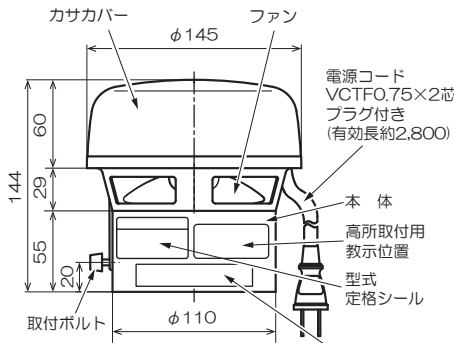
## お願い

- 高温(40℃以上)になる場所で使わないでください。製品の変形やモーターの寿命を縮める原因となります。

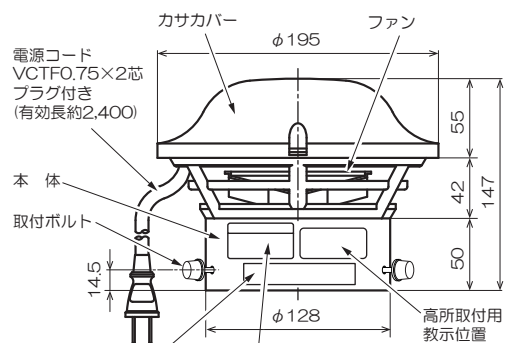
# 各部の名前と寸法

単位:mm

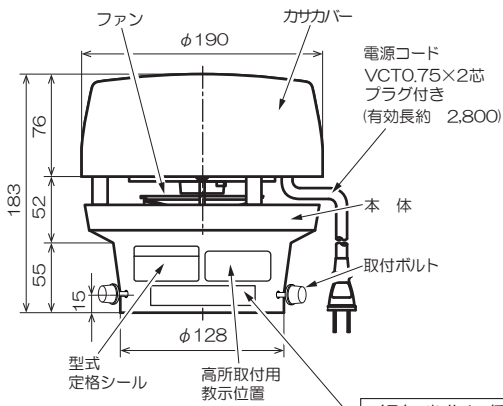
## 先端形 T-75



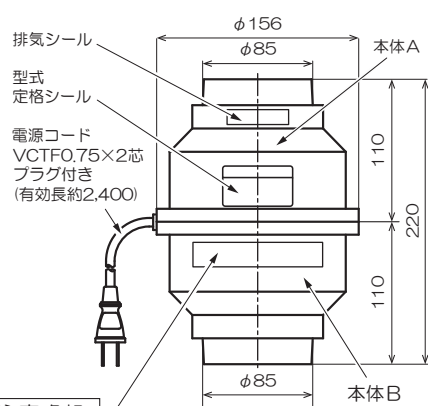
## 先端形 T-100



## 先端形 T-300



## 中間形 T-100S



経年劣化に係る注意喚起のための表示位置

経年劣化に係る注意喚起のための表示位置

# 仕様

定格	型式	消費電力 (W)	風量 (m <sup>3</sup> /h)	騒音 (dB)	本体質量 (kg)
AC100V 50Hz/60Hz	T-75(先端形)	7/6	71/70	38/38	約0.8
	T-100(先端形)	15/13	96/88	44/42	約1.0
	T-300(先端形)	15/13	115/105	48/47	約1.2
	T-100S(中間形)	15/13	72/65	40/38	約1.1

# 取付工事

## 1. 取り付けかた

### ■本体

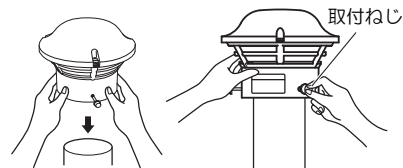
#### ■先端形

型式：T-75/T-100/T-300

換気扇本体を【取付例1】のように臭突の先端に取り付けてください。

①換気扇本体を臭突の先端に最後まで押し込む。  
(垂直に押し込んでください。)

②換気扇本体を臭突の先端に最後まで押し込み、取付用取付ねじ(3個)を手で締め付けて固定する。  
(換気扇と臭突の中心を合わせる)  
※T-75は、取付ねじ1個



### 【お願い】

- 締めすぎにご注意ください。締め込みすぎると、本体・臭突の歪みの原因になります。
- 工具(ペンチなど)を使用しないでください。本体の破損の原因となります。

### ■中間形

型式：T-100S

換気扇本体を【取付例2】のように臭突の中間に取り付けてください。

①パイプを取り付ける場合は、最後まで押し込んでください。

②パイプと換気扇本体の接合部分は、図1のように上部・下部にビニールテープ(市販品)またはコーキング材(市販品)で確実に密封してください。

③臭突の上部には雨などが入らないよう必ず右図2のような傘をつけてください。

### 【取付例参考図】

