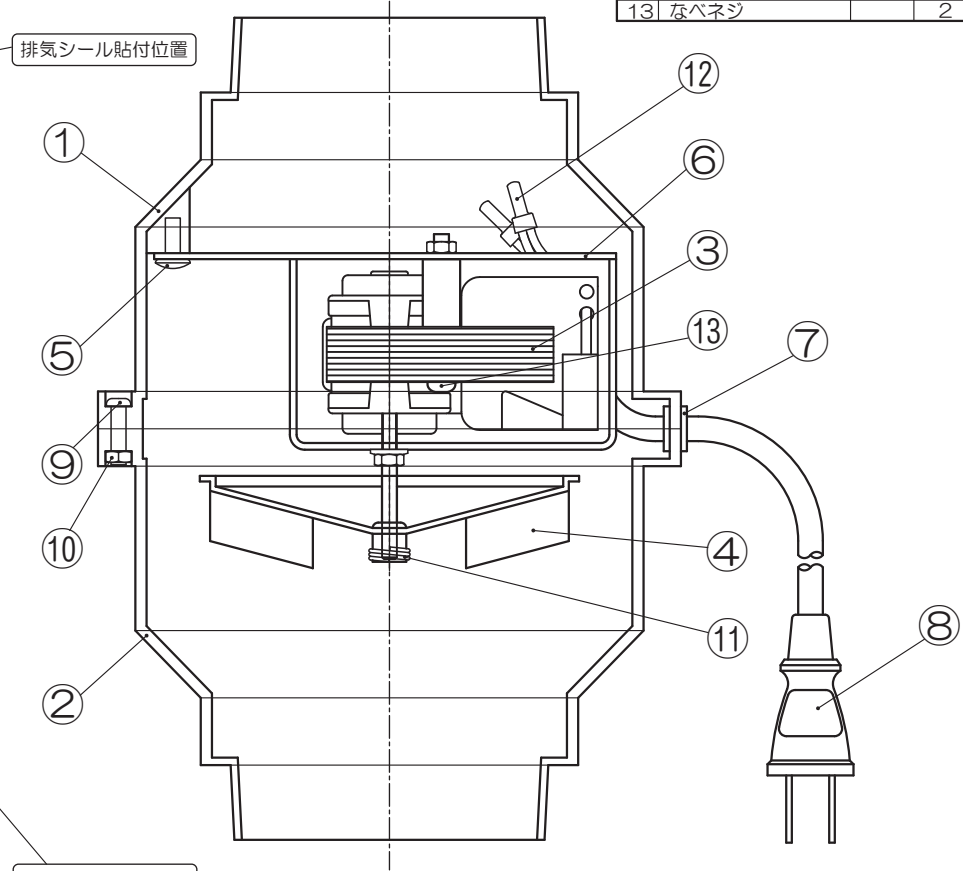
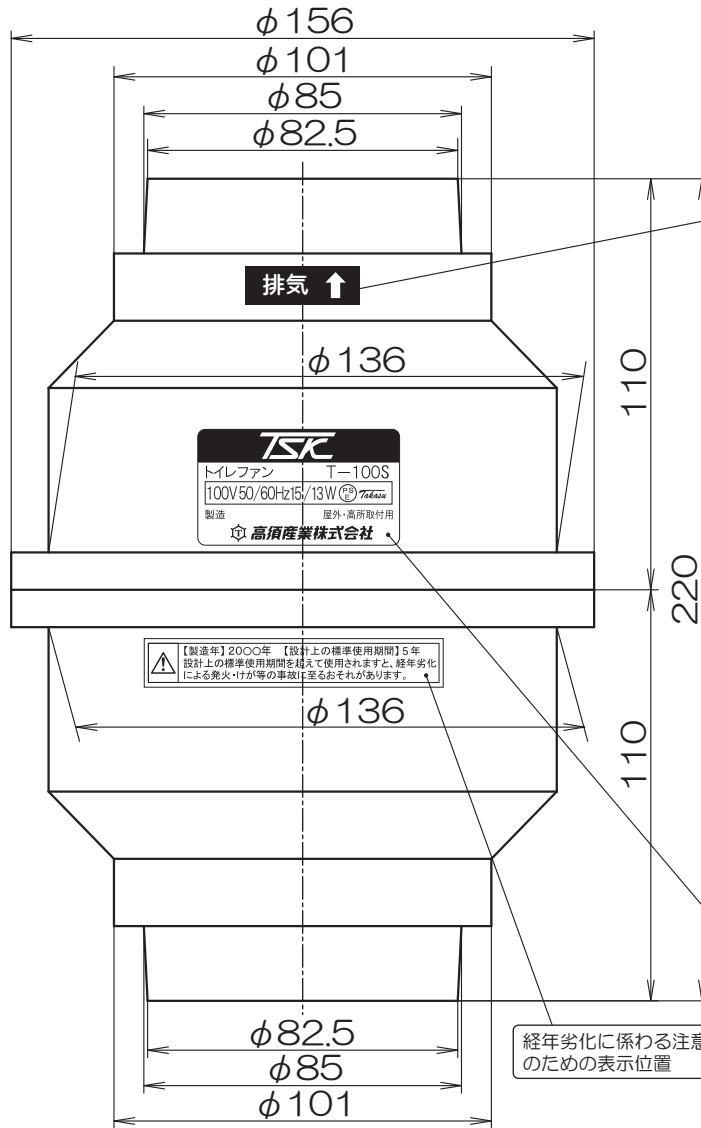


トイレファン中間形 [T-100S]



品番	品名	材質	個数	備考
1	本体A	ABS	1	ブルー
2	本体B	ABS	1	ブルー
3	モーター		1	
4	ファン	ABS	1	アイボリー
5	トラスネジ		3	4×10
6	モーター取付板		1	
7	ゴムブッシュ	EPDM	1	
8	電源コード		1	約2.4mﾌﾞﾗｯｸ付
9	なべネジ		3	4×18
10	六角ナット		3	
11	ファンスプリング	SUS	1	線径φ1×3巻
12	圧着端子		2	
13	なべネジ		2	4×40

■特性表 ※測定数値は静圧0Paにおけるものです。測定は日本工業規格（JIS C 9603）の方法によるものです。

定格電圧 V	定格周波数 Hz	定格入力 W	風量 m ³ /H	騒音 dB	重量 kg
100	50	15	72	40	1.1
100	60	13	65	38	

■梱包仕様

	入数 台	幅 mm	奥行き mm	高さ mm	重量 kg
内箱	1	160	160	230	1.2
外箱	12	500	340	480	14.4

外径	配管規格例
106mm	LP-100・SU-100
114mm	VU-100・VP-100

JAN	4937819103409	機種	トイレファン中間形
図番	20220119-01S	型式	T-100S
日付	2018/07/09	高須産業株式会社	

*製品の仕様は、改良のため予告なしに変更することがありますのでご了承ください。