

Fitrack フィットラック × 乾太くん[※]専用台



<https://fitrack.jp/>

本社 / ショールーム
〒577-0012
大阪府東大阪市長田東 2-4-47
TEL:06-4306-3131 FAX:06-6748-2168

東京オフィス / ショールーム
〒135-0006
東京都江東区常盤 1-4-5
TEL:03-3632-2058 FAX:03-5669-4767

- Fitrack は特許取得済、及び登録済商標です。
- 製品の色は実物と若干異なる場合があります。
- 製品仕様は改良等で予告なしに変更する場合があります。



Fitrack
について

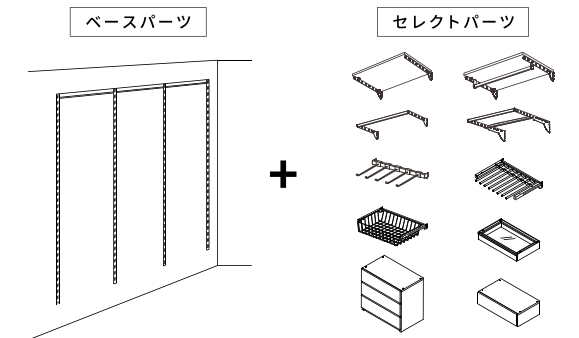


乾太くん専用台
取付動画

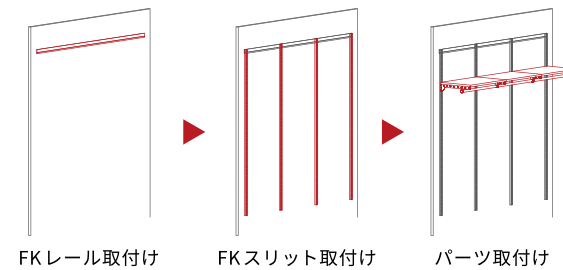


フィットラック Fitrack

FitrackはFKレールとFKスリットの骨組みに可動式のパーツを設置する収納システム。
 パーツは棚板やパイプ、バスケット、スラックスハンガーなど、自由自在にカスタマイズが可能！
 デッドスペースの多い押し入れやクローゼットの中に取り付けることで収納量をグッとアップさせることも。Fitrackならあなたに合わせた収納づくりが実現します。



01 優れた施工性



FKレールを平行に取付ければ、FKスリットは引っ掛けるだけで水平垂直が確保できるので施工時間を従来の1/3に短縮。※1
 あとはパーツを組み立てて取付けるだけ。
 取付け時間約30分で完了できます。※2
 造作台や設置台では製作がややこしく時間がかかりますが、Fitrackなら簡単に乾太くんをお家にお迎えすることができます。

※1 弊社従来品と比較
 ※2 墨出し、開梱時間は除く

02 充実したオプションパーツ

棚、パイプの他にも様々な種類のセレクトパーツがあり、その数なんと20種類以上！この多様さはFitrackだけ。自分だけのオリジナルランドリールームもつくれます。



03 安心設計で抜群の耐荷重



荷重のほとんどをFKレールが受ける独自の構造で壁一面あたり150kgという耐荷重を実現。Fitrackだけの奥行の深い奥行60cmの棚やパイプもラインナップ。
 専用台コロバに伴い、耐荷重試験を実施、メーカーの厳しい検査を通過しました。落下防止ストッパーで乾太くんの振動でも安心してお使いいただけます。

※3 安全を考慮して実施しています。決して真似をしないでください。

乾太くんを気軽に。もっと簡単に。

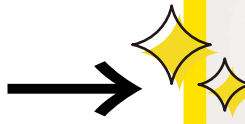
壁面収納システム「Fitrack」でガス衣類乾燥機「乾太くん」が気軽にお家にやってきます。
 設置も乾燥も手間のかからない快適な洗濯ライフを。

乾太くん用 排湿筒隠し

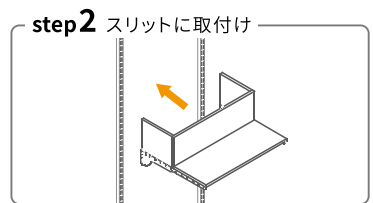
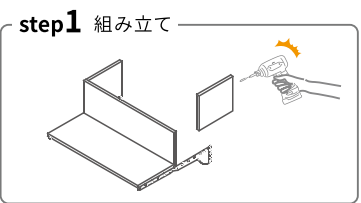
見た目が気になる排湿筒。
Fitrackなら簡単に隠せるアイテムがあります！

生活感のない
すっきりした印象に

排湿筒が丸見えで気になる...



01 2ステップで簡単設置！

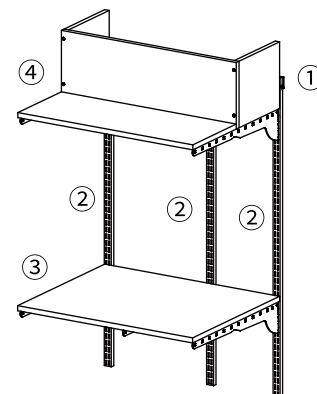


※詳しい組み立て方は同梱の説明書をご覧ください ※排湿筒隠しの取付けにはFKスリット1202以上のものをご使用ください

02 点検のしやすさ



中が空洞のすっきりした構造。
上からのぞき込めば排湿筒が見え、取外しも簡単なので
点検やメンテナンスも楽々です。



セット品番 **KS7560AM**

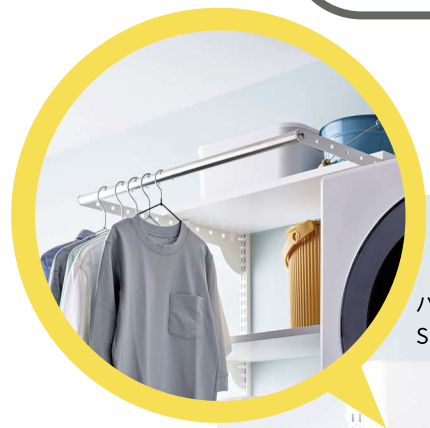
W765×H1202
取付け推奨寸法 780mm～

① FKレール	FR0765A	W765	1
② FKスリット	FS1202M	H1202	3
③ TSセット(乾太くん用)	KS-7560A	W750×D600	1
④ 排湿筒隠し	ST-KMSA	W750×D600×H250	1

※防火上必要な距離は上方45mm以上です。(デラックスタイプのみ30mm以上) 十分な間隔を空けて取付けてください。

乾太くん専用台

イチオシpoint



パイプのあるパーツならハンガーを掛けたり
S字フックを掛けてものをぶら下げることが可能。

乾太くん乾燥した衣類をこの場で
ハンガーに掛けてクローゼットに持っていけば
片付けの時間短縮に♪



乾太くん専用棚板は、
ブラケット3本仕様で
通常より耐荷重UP!

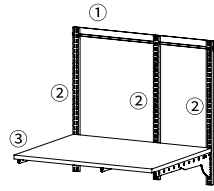


奥行D600の棚板をデスクのように使用すれば
洗濯物を畳めるスペースに！
アイロン台を置いて
作業台としての使い方もおすすめです。

バスケット
洗濯物カゴ
パーツを取り付け
使ってみよう



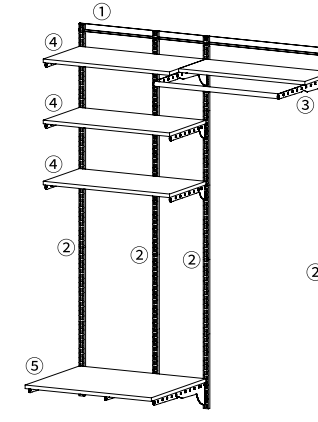
SET PLAN



セット品番 **KST-7560AS**

W765×H700
取付け推奨寸法 780mm～

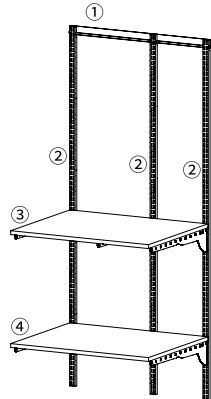
①	FKレール	FR0765A	W765	1
②	FKスリット	FS0700S	H700	3
③	TSセット(乾太くん用)	KS-7560A	W750×D600	1



セット品番 **KS-1560AL4**

W1515×H1979
取付け推奨寸法 1530mm～

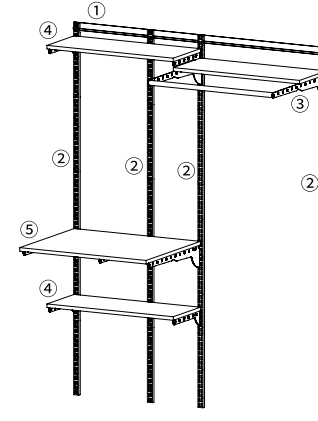
①	FKレール	FR1515A	W1515	1
②	FKスリット	FS1979L	H1979	4
③	ランドリー棚セット	LD7530E	W750×D600	1
④	TSセット	TS7540E	W750×D400	3
⑤	TSセット(乾太くん用)	KS-7560A	W750×D600	1



セット品番 **KS-7560AJ**

W765×H1753
取付け推奨寸法 780mm～

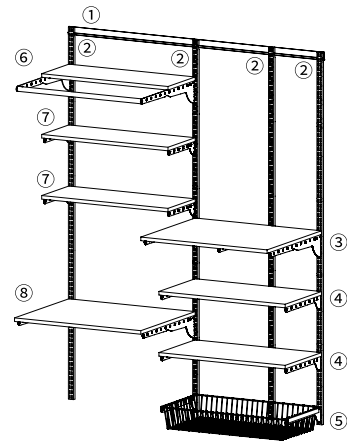
①	FKレール	FR0765A	W765	1
②	FKスリット	FS1753J	H1753	3
③	TSセット(乾太くん用)	KS-7560A	W750×D600	1
④	TSセット	TS7560E	W750×D600	1



セット品番 **KS-1560AL3**

W1515×H1979
取付け推奨寸法 1530mm～

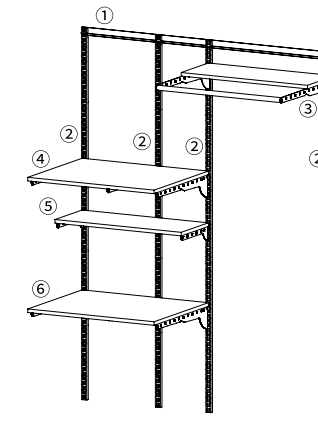
①	FKレール	FR1515A	W1515	1
②	FKスリット	FS1979L	H1979	4
③	ランドリー棚セット	LD7530E	W750×D600	1
④	TSセット	TS7530E	W750×D300	2
⑤	TSセット(乾太くん用)	KS-7560A	W750×D600	1



セット品番 **KS-1560AL346B**

W1515×H1979
取付け推奨寸法 1530mm～

①	FKレール	FR1515A	W1515	1
②	FKスリット	FS1979L	H1979	4
③	TSセット(乾太くん用)	KS-7560A	W750×D600	1
④	TSセット	TS7540E	W750×D400	2
⑤	バスケットセット	BST750A	W750×D400	1
⑥	ランドリー棚セット	LD7530E	W750×D600	1
⑦	TSセット	TS7530E	W750×D300	2
⑧	TSセット	TS7560E	W750×D600	1



セット品番 **KS-1560AL36**

W1515×H1979
取付け推奨寸法 1530mm～

①	FKレール	FR1515A	W1515	1
②	FKスリット	FS1979L	H1979	4
③	ランドリー棚セット	LD7530E	W750×D600	1
④	TSセット(乾太くん用)	KS-7560A	W750×D600	1
⑤	TSセット	TS7530E	W750×D300	1
⑥	TSセット	TS7560E	W750×D600	1

施工について

施工前に必ず「施工説明書」「取扱説明書」「TSセット乾太くん用施工説明書」をよくお読みの上、正しく施工してください。誤った施工における苦情、返品、取替えには応じかねます。

- 下地補強は、背面壁全面に **t=9.5mm 以上のもの**を入れてください。

現場の状況により、この施工が難しい場合は

推奨1 **b FKレール取付部 (■/必須) と、FKスリットビス位置周辺 (■/推奨) の下地補強**をお願いします。

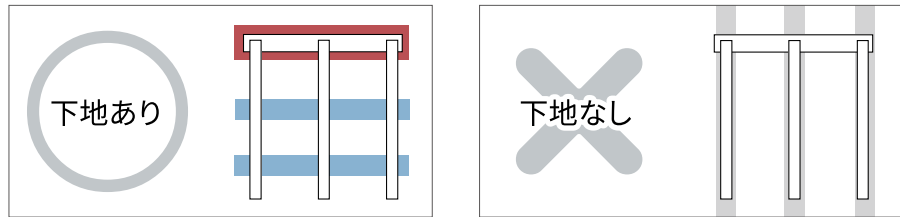
リフォーム等、既存壁に取付ける場合(下地がない場合は)

a1 予めあいているビス穴を利用し、FKレールを間柱に固定してください。

推奨2 **a2** 化粧板パネルを取り付けて下地としてお使いください。 ※P9参照

間柱位置にビス穴が合わない場合は①②を実施してください。

- ①FKレールに新規でΦ6の穴をあけて、間柱に固定
- ②予めあいていたビス穴をボードアンカー(別売)で全て固定



補強位置

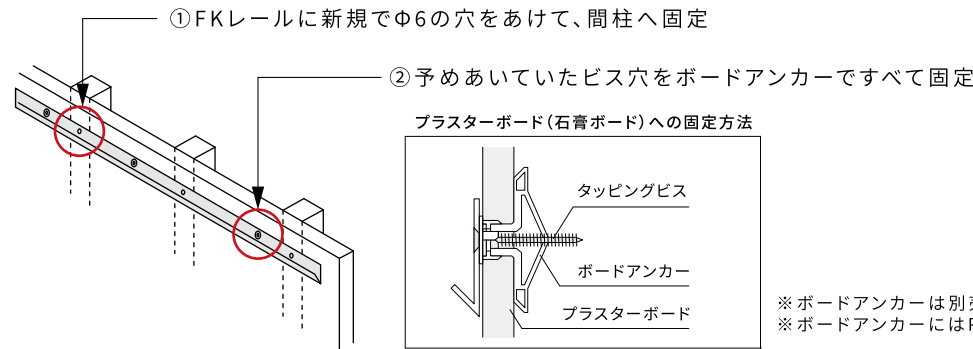
■ 必須 ■ 推奨

- ① 既存間柱への取付け
- ② 既存ビス穴の固定

※FKスリットの固定はボードアンカーでも問題ありません。
 ※現地での製品加工はできません。分解したり、修理・改造は行わないでください。
 ※棚受のねじを締め付ける際は、必ず**手回しドライバー**を使用してください。電動ドライバー等で締め付けすぎると、棚板および棚板の鬼目ナットが破損し、脱落します。
 ※耐火建築の場合は、FKレールおよびFKスリットの取付けは同梱のねじ(M4×50mm)ではなく、M4×90mmをご用意ください。

a1 下地を入れることができない場合の固定方法

予めあいているビス穴を利用し、FKレールを間柱に固定し、他のビス穴はボードアンカーで固定してください。間柱の位置にビス穴が合わない場合は下記の①②を実施してください。



※ボードアンカーは別売りです。
 ※ボードアンカーにはPB9.5用と12.5用があります。

■ 既存壁の下地による取付け可否

- **石膏ボード**: 取付け可能です
ただし、ボードの下地の状態やボードの劣化等により取付けできない場合があります。
- **木質板(ベニヤ等)**: 状態が良ければ取付け可能です
ただし、下地の状態や劣化等により取付けできない場合があります。
- △ **コンクリート**: 取付け可能ですが次の点にご確認ください
①マンション等の建物は壁が共有部に該当しないことを事前にご確認ください。
②取付けする際に騒音が発生します。
③GL工法は予め下地がない場合は施工できません。
- × **土壁**: 取付けできません

■ FKレールの長さに対する必要間柱固定数

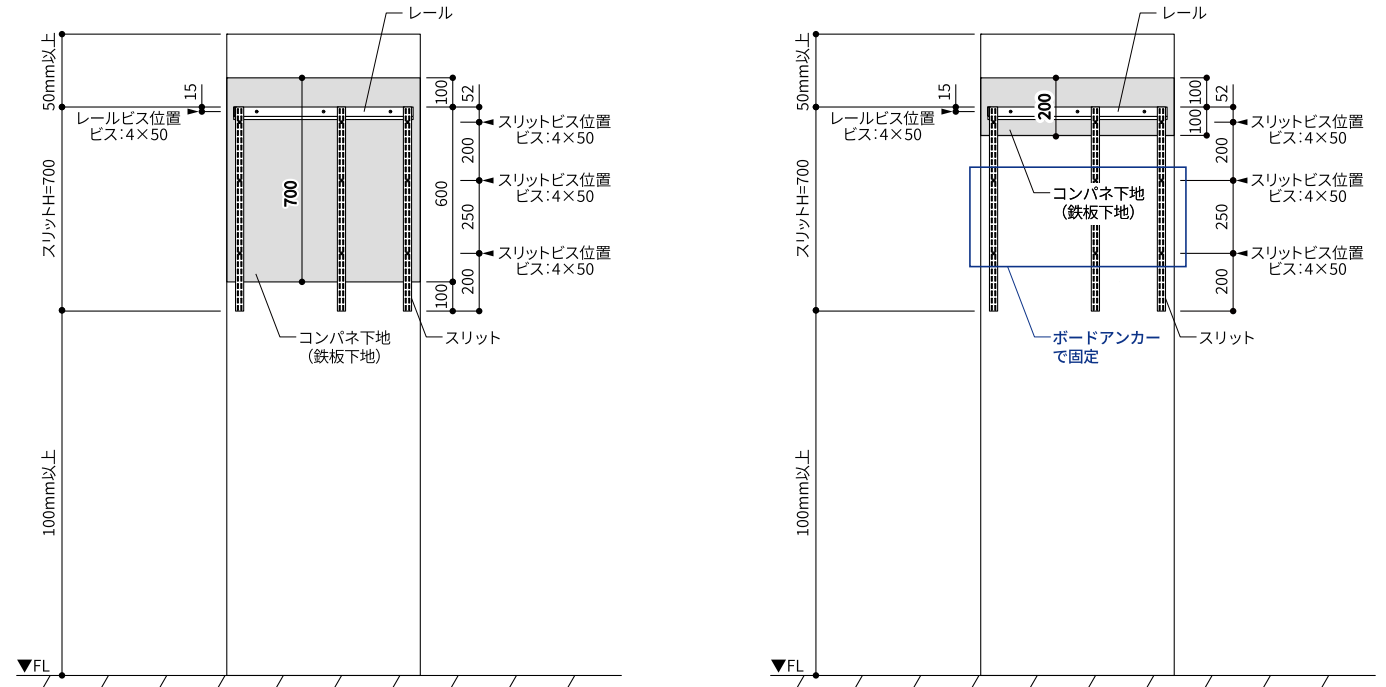
木柵W寸法 (FKレール1本)	間柱固定数
W450~W750	2
W900~W1800	3
木柵W寸法 (FKレール2本)	間柱固定数
W1950~W3600	6(3/本)

b FKスリットの長さ別下地推奨位置

部分的に下地を入れる場合は、下図を参考に下地位置・範囲を決めてください。図中のグレー部分が推奨する下地範囲となります。

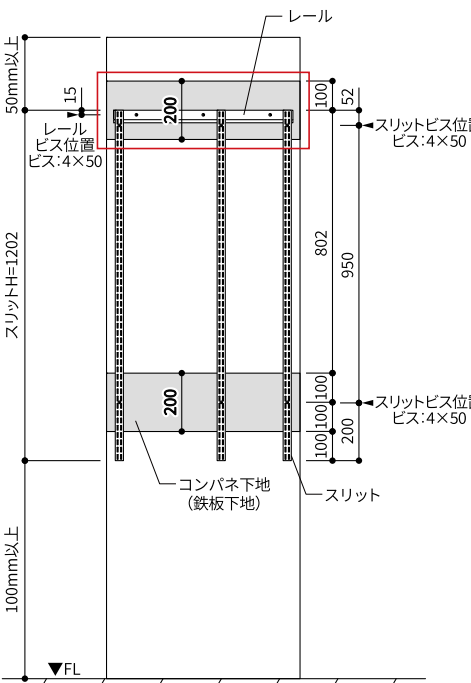
FKスリット H700

左図が難しい場合は、右図のようにレール部分にのみ下地を入れ、残りのビス穴はボードアンカーで固定してください。

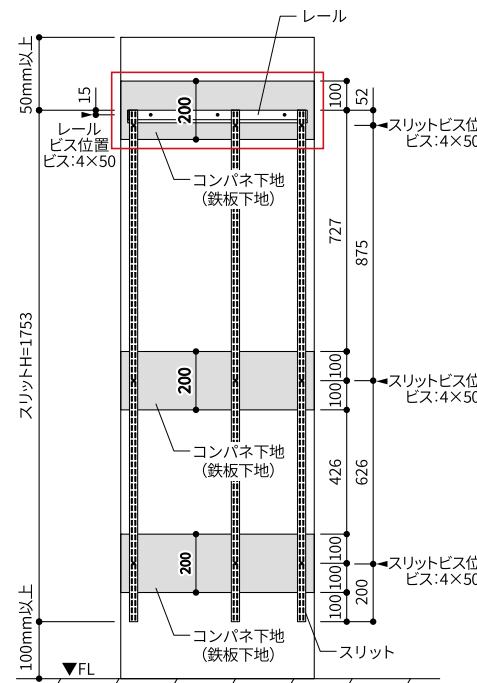


図中□部分は必ず下地を入れてください。その場合は、残りのビス穴はボードアンカーで固定してください。

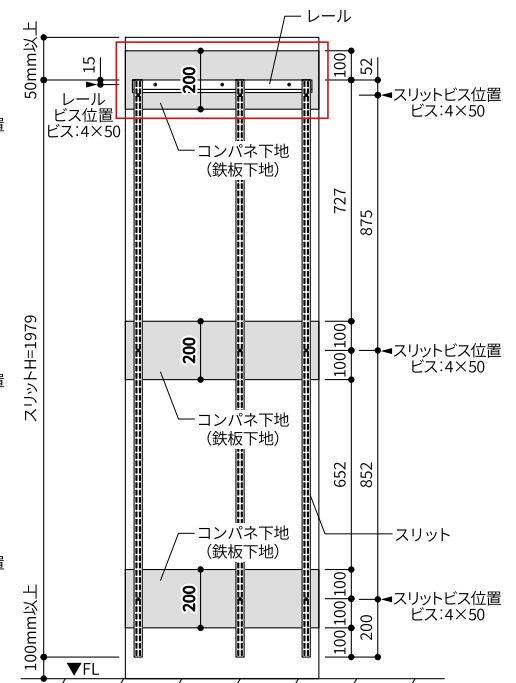
FKスリット H1202



FKスリット H1753



FKスリット H1979



取付け寸法について

事前に「A:幅 / B:高さ / C:奥行」の各必要寸法をご確認の上、必要寸法に納まる部材をお選びください。

a2 下地を入れることができない場合の固定方法

bプランのように下地を入れることができない場合は、化粧板パネルを取り付けることによって下地としてお使い頂くことができます。

化粧板パネル

品番	W	D	H
ST-KKS	770	≒15	750
ST-KKL			1250

- ビス、ボードアンカーは付属しております。(ビスは50mmのものを同梱しております。)
- 色: ホワイト 化粧コート紙・小口テープ貼り

化粧板パネルを取り付ける場所の柱の位置によって、取り付け方法が変わりますので、下図を参考に取付をお願いします。

○ ビス
● ボードアンカー

⚠ 取付け注意事項

- ビスを打ちすぎると中身が出てしまうので少し緩めにビスを取り付けてください。
- ビスを打つ位置がFKスリットのビス位置と被らないようにしてください。

FKレールW1515を取り付ける際は、化粧板パネルを並べて使用することにより取り付けが可能になります。その際は、左右どちらかの一番端に寄せて取り付けてください。※ビス位置がパネルとパネルの間に来るのを回避できます。

例) W1515×H1979

FKレール

FKスリット

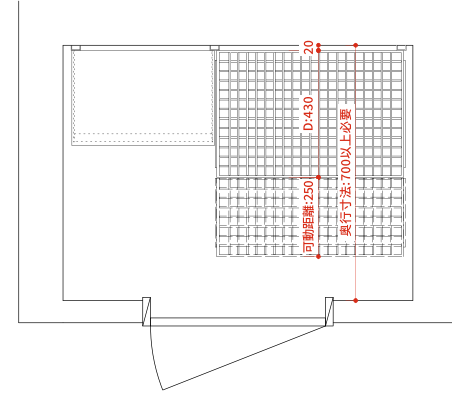
※グレー部分が化粧板パネルです。

必要取付け寸法

- A 幅** FKレール寸法に左右7.5mmずつ加えた寸法
- B 高さ** FKスリット寸法に上部50mm、下部70mmを加えた寸法
- C 奥行** 木棚にFKスリット奥行寸法17mmを加えた寸法

収納内部の奥行寸法算出方法

壁面からの距離 20mm + パーツ奥行寸法 + 可動距離



例) 左図のレイアウトでは壁からの距離20mm、パーツ奥行(スライドバスケット)430mm、可動距離250mm、3つの合計が700mmとなるため、収納内部の奥行寸法は700mm以上必要。

可動距離 (参考値)

- 250mm - スライドバスケット / スライドパンツラック
- 280mm - プレミアム引出1段フラットタイプ / プレミアム引出4段BOX
- 350mm - 引出1段フラットタイプ / 薄型引出1段フラットタイプ / 引出3段BOX
- 400mm - プレミアム引出ギャラリートップ

⚠ 取付け注意事項

- ブラケットの差し込みは最上段から4つ目の穴からしか取付けできません。
- 柱・梁・点検口等の上には設置できません。
- 下がり壁のある場合(ドアの高さが天井までない場合)は収納の出し入れについても予めご検討ください。
- L型・U型の場合、棚と棚が取り合う場所は15mmのすき間を確保してください。また棚板同士は平行にはなりません。
- スライドパンツラック等の可動させて仕様する商品は扉や壁に干渉しないか必ずご確認ください。

B | 高さ

FKスリットの取付位置は天井より50mm以上、床より100mm以上のすき間を確保してください。取付け面の高さに対してFKスリット寸法に上部50mm、下部100mmの計150mmを加えた寸法が取付けに必要な高さになります。

⚠ 取付け注意事項

ブラケットの差し込みは最上段から4つ目の穴からしか取付けできません。

柱・梁・点検口等の上には取付けできません。

必要高さ寸法

50mm以上

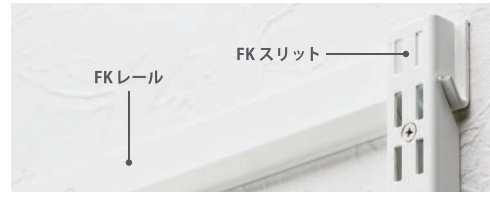
FKスリット高さ

100mm以上

Fitrack Parts list

標準パーツ

■ ベースパーツ



FK スリット	
品番	H
FS0700S	700 ショートタイプ
FS1202M	1202 ショートタイプ
FS1753J	1753 セミロングタイプ
FS1979L	1979 ロングタイプ

FK レール			
品番	W	品番	W
FR0465A	465	FR1215A	1215
FR0615A	615	FR1365A	1365
FR0765A	765	FR1515A	1515
FR0915A	915	FR1665A	1665
FR1065A	1065	FR1815A	1815

■ セレクトパーツ



TP セット (木棚+パイプセット)

品番	W	D	品番	W	D	品番	W	D	品番	W	D
TP4530E	450	300	TP4540E	450	400	TP4545E	450	450	TP4560E	450	600
TP6030E	600		TP6040E	600		TP6045E	600		TP6060E	600	
TP7530E	750		TP7540E	750		TP7545E	750		TP7560E	750	
TP9030E	900		TP9040E	900		TP9045E	900		TP9060E	900	

TS セット (木棚セット)

品番	W	D	品番	W	D	品番	W	D	品番	W	D
TS4530E	450	300	TS4540E	450	400	TS4545E	450	450	TS4560E	450	600
TS6030E	600		TS6040E	600		TS6045E	600		TS6060E	600	
TS7530E	750		TS7540E	750		TS7545E	750		TS7560E	750	
TS9030E	900		TS9040E	900		TS9045E	900		TS9060E	900	

[樹脂ブラケット仕様]

品番	W	D
TS4520LP	450	200
TS6020LP	600	
TS7520LP	750	
TS9020LP	900	

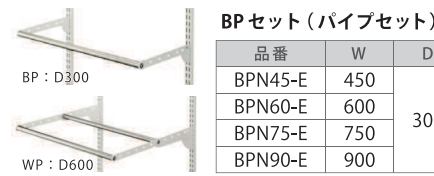
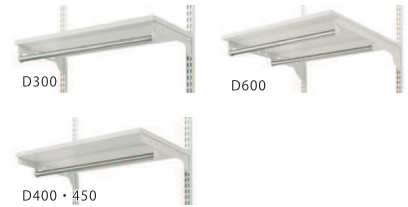
[乾太くん用]

品番	W	D
KS-7560A	750	600

※ブラケット3枚仕様
乾太くん取付用ビス/ワッシャー
/穴隠し付き

[乾太くん用]

排湿筒隠し			
品番	W	D	H
ST-KMSA	750	600	250

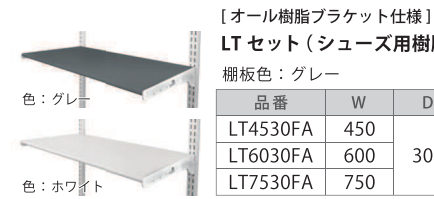


BP セット (パイプセット)			
品番	W	D	
BPN45-E	450	300	
BPN60-E	600		
BPN75-E	750		
BPN90-E	900		

WP セット (パイプ2本セット)			
品番	W	D	
WPN45-E	450	600	
WPN60-E	600		
WPN75-E	750		
WPN90-E	900		



LP セット (パイプセット)			
品番	W	D	
LPN45-E	450	150	
LPN60-E	600		
LPN75-E	750		
LPN90-E	900		



LT セット (シューズ用樹脂棚セット)			
棚板色: グレー			
品番	W	D	
LT4530FA	450	300	
LT6030FA	600		
LT7530FA	750		

棚板色: ホワイト			
品番	W	D	
LT4530FWA	450	300	
LT6030FWA	600		
LT7530FWA	750		



ランドリー棚セット			
品番	W	D	
LD4530E	450	600	
LD6030E	600		
LD7530E	750		
LD9030E	900		

化粧板パネル

品番	W	D	H
ST-KKS	770	≒15	750
ST-KKL			1250

- ビス、ボードアンカーは付属しております。(ビスは50mmのものを同梱しております。)
- 色: ホワイト 化粧コート紙・小口テープ貼り

製品仕様

主要部材・表面材質

FK レール・FK スリット	普通鋼 (スチール) / エポキシ樹脂系粉末塗料焼付塗装
棚板・引出BOX	芯材: パーティクルボード / 表面材: 低圧メラミン張り (F☆☆☆☆)
ブラケット	普通鋼 (スチール) / エポキシ樹脂系粉末塗料焼付塗装
樹脂ブラケット・オール樹脂ブラケット	ポリカーボネート
パイプ	普通鋼 (スチール) / ステン巻き
シューズ用樹脂棚	PVC
棚受け・パイプ受け	ナイロン 66

耐荷重

TP (木棚+パイプ) / TS (木棚)	35kg/枚
TS (木棚) 乾太くん用	60kg/枚
TS (木棚) D200	20kg/枚
BP / WP / LP (パイプ)	25kg/本
LT (シューズ用樹脂棚)	3kg/枚
角パーセットのフック	8kg/個
壁一面あたりの安全値 (下地有)	150kg

※記載の耐荷重は、均等に製品に荷重が掛かった場合の数値です。局所的に想定を超える大きな荷重や衝撃を受けた場合には破損の恐れがあります。安全にご使用いただくために、製品は強度のある壁面に適正に取り付けてください。

オプションパーツ

■ セレクトパーツ

バスケットセット

品番	W	D	H
BST450A	450	400	120
BST600A	600		
BST750A	750		

色: ホワイト



引出1段フラットタイプ

品番	W	D	H
BHB1F60L	600	450	220
BHB1F75L	750		
BHB1F90L	900		

※ブラケット付き



薄型引出1段フラットタイプ

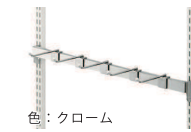
品番	W	D	H
UHB1F60LB	600	450	170
UHB1F75LB	750		
UHB1F90LB	900		

※ブラケット付き

コートフックセット

品番	W
CHS45F1	450
CHS60F1	600
CHS75F1	750
CHS90F1	900

色: クローム
スリットからD290



角パーセット

品番	W
MB45F5A	450
MB60F5A	600
MB75F5A	750
MB90F5A	900

シューズ用引出1段セット

品番	W	D	H
GHB-45F	450	300	170
GHB-60F	600		
GHB-75F	750		

色: グレー
※ブラケット付き



[樹脂ブラケット仕様] ブーツハンガーセット

品番	W	D	H
LBH450A	450	150	195
LBH600A	600		
LBH750A	750		

※ブーツハンガー2足分付

[置型アイテム]

引出BOX 3段

品番	W	D	H
HB3-60L	600	450	690
HB3-75L	750		
HB3-90L	900		

色: ホワイト



引出1段フラットタイプ

品番	W	D	H
HB1F60L	600	450	220
HB1F75L	750		
HB1F90L	900		

色: ホワイト



薄型引出1段フラットタイプ

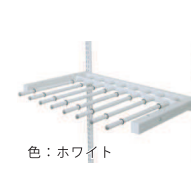
品番	W	D	H
UHB1F60L	600	450	170
UHB1F75L	750		
UHB1F90L	900		

プレミアム ※受注生産のため、価格・納期についてはお問い合わせください。

スライドバスケットセット

品番	W	D	H
SBST45A	450	450	120
SBST60A	600		
SBST75A	750		
SBST90A	900		

色: ホワイト



スライドパンツラックセット

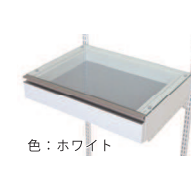
品番	W	D	掛数
SPTR45A	450	460	6本
SPTR60A	600		8本
SPTR75A	750		10本
SPTR90A	900		12本

色: ホワイト

引出1段フラットタイプ

品番	W	D	H
BHB1F60H	600	450	195
BHB1F75H	750		
BHB1F90H	900		

色: ホワイト
※ブラケット付き



引出1段ギャラリートタイプ

品番	W	D	H
BHB1G60H	600	450	120
BHB1G75H	750		
BHB1G90H	900		

色: ホワイト
※ブラケット付き

[置型アイテム]

引出BOX 4段

品番	W	D	H
HB4-60H	600	450	910
HB4-75H	750		
HB4-90H	900		

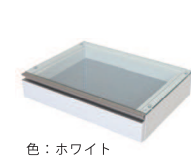
色: ホワイト



引出1段フラットタイプ

品番	W	D	H
HB1F60H	600	450	195
HB1F75H	750		
HB1F90H	900		

色: ホワイト



引出1段ギャラリートタイプ

品番	W	D	H
HB1G60H	600	450	120
HB1G75H	750		
HB1G90H	900		

ご使用の注意点

- ご使用前に「取扱説明書」をよくお読みの上、正しくお使いください。誤った使い方をされると事故の原因になります。
- 仕器の上に、ぶら下がったり、腰掛けたりしないでください。不適切な用途で使用されると、事故の原因になることがあります。
- 棚板をお客様ご自身でセットされる場合は、左右のブラケットが支柱スリットの同位置にしっかりとハマっているかを確認し、棚板を確実にセットしてください。
- 絶対に棚板に物を載せたままセットしたり、移動したりしないでください。落下による事故や怪我の原因になります。
- 据付け工事などが必要な場合があります。お買い上げの販売店または専門業者にご相談ください。
- お手入れの際は市販のクリーナーを使用し、固く絞った雑巾で拭いてください。シンナーなどのご使用は避けてください。
- 製品の仕様は改良などのため予告なしに変更する場合があります。
- 製品の色は、実物と若干異なる場合があります。

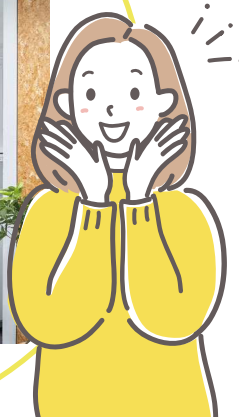


乾太くん専用台
展示しております!

■ご案内は完全予約制。まずはお気軽にお問い合わせください。

ショールームでは製品（Fitrack）の実物をご覧頂けます。
新しい生活様式を取り入れた体感型ショールームです。

製品の取付や収納に関するご要望、お悩みなど
どんなこともお気軽にお申し付けください。



本社 / ショールーム

〒577-0012 大阪府東大阪市長田東 2-4-47
TEL.06-4306-3131 FAX.06-6748-2168



東京オフィス / ショールーム

〒135-0006 東京都江東区常盤 1-4-5
TEL.03-3632-2058 FAX.03-5669-4767



リンナイガス衣類乾燥機のお求めに際して
(くわしくはガス器具の販売店によくご相談ください)

設置について

- ガス衣類乾燥機は、ガス（都市ガスまたは、プロパンガス）、電気AC100Vが必要です。地域によってガス種が異なりますので、ご購入前に必ずガス種を確認のうえ、機器に表示してあるガス種以外は絶対に使用しないでください。
- 機器の上や周囲に燃えやすいものを置いたり、燃えやすいものの近くで使用されますと火災の原因となります。
- アース線を確実に取り付けてください。アース線の取り付けに関しては販売店にご相談ください。
- 浴室内などの湿気が多い所や水や雨のかかる場所には設置しないでください。
- ガス衣類乾燥機を室内に設置する場合、排湿筒の取り付けが必要です。排湿筒の取り付けに関しては販売店にご相談ください。
- パイプフード（または排湿トップ）からの音や多量の水蒸気などが、隣家の迷惑になるような場所に設置しないでください。パイプフードからは運転時に音や水蒸気が発生します。騒音・におい・結露の原因になりますので、隣家・寝室などに配慮した設置場所を選定してください。
- 商品取り替えの際は必ず専用台も新しいものに取り替えてください。
- 排湿筒から排気ガスや水蒸気が出ていますので、危険物、植物、ペットなどを近づけないでください。
- 設置にあたっては乾燥機の重量に充分に耐え得る場所で、騒音振動が増大しない場所を選んで、水平でがたつきのない所に設置してください。
- ガス衣類乾燥機の設置につきましては、各種地方条例などを確認してください。くわしくは、販売店、最寄りのリンナイ支社・支店、営業所、出張所にご相談ください。
- 防火上必要な離隔距離は上方45mm以上、側方45mm以上、前方0mm以上、後方0mm以上です。
- 排湿筒を直接換気扇などに接続しないでください。また、複数台の排湿筒を連結したり、換気扇のダクトと連結しないでください。
- 最新の情報はリンナイのWEBサイトもご覧ください。
リンナイ総合商品情報サイト <https://rinnai.jp/top>

ガスコンセントの種類



- 電気コンセント付きタイプ(壁用)
- 1.先付け・後付け施工が可能
- 2.取付可能な壁寸法の領域拡大
- 3.施工時間の短縮
- 4.後付工法用部品が不要
- 5.気密カバー対応
- 6.プレートが現行の電気コンセントとマッチング
- 7.安全仕様

※条件により設置できませんので、ご使用のガス会社にお問い合わせ下さい。
※ガスコンセントの詳細内容は、(株)藤井合金製作所まで、お問い合わせください。