

電動昇降式 室内物干し

TL1812 目安荷重:8kg

- 目次
- | | |
|----------|-------------|
| ①各部の名称 | ⑤お手入れ方法 |
| ②安全上のご注意 | ⑥故障かな?と思ったら |
| ③使用上のご注意 | ⑦保証書 |
| ④使用方法 | ⑧基本仕様 |



- 本商品は室内専用です。
- 洗濯物干し以外の用途に使用しない。

取扱説明書

この度は「電動昇降式室内物干し」をお買い上げいただき、誠にありがとうございます。

この商品は電動で上げ下げができる電動式の室内物干しとなっております。

この取扱説明書をよくお読みいただき、安全にご利用ください。

■特に「安全上のご注意」はご使用前に必ずお読みいただき、安全にお使いください。

■お読みになった後は、大切に保管し、必要な時にお読みください。

※この商品は一般住宅及びそれに準じる住居設備の室内専用商品です。

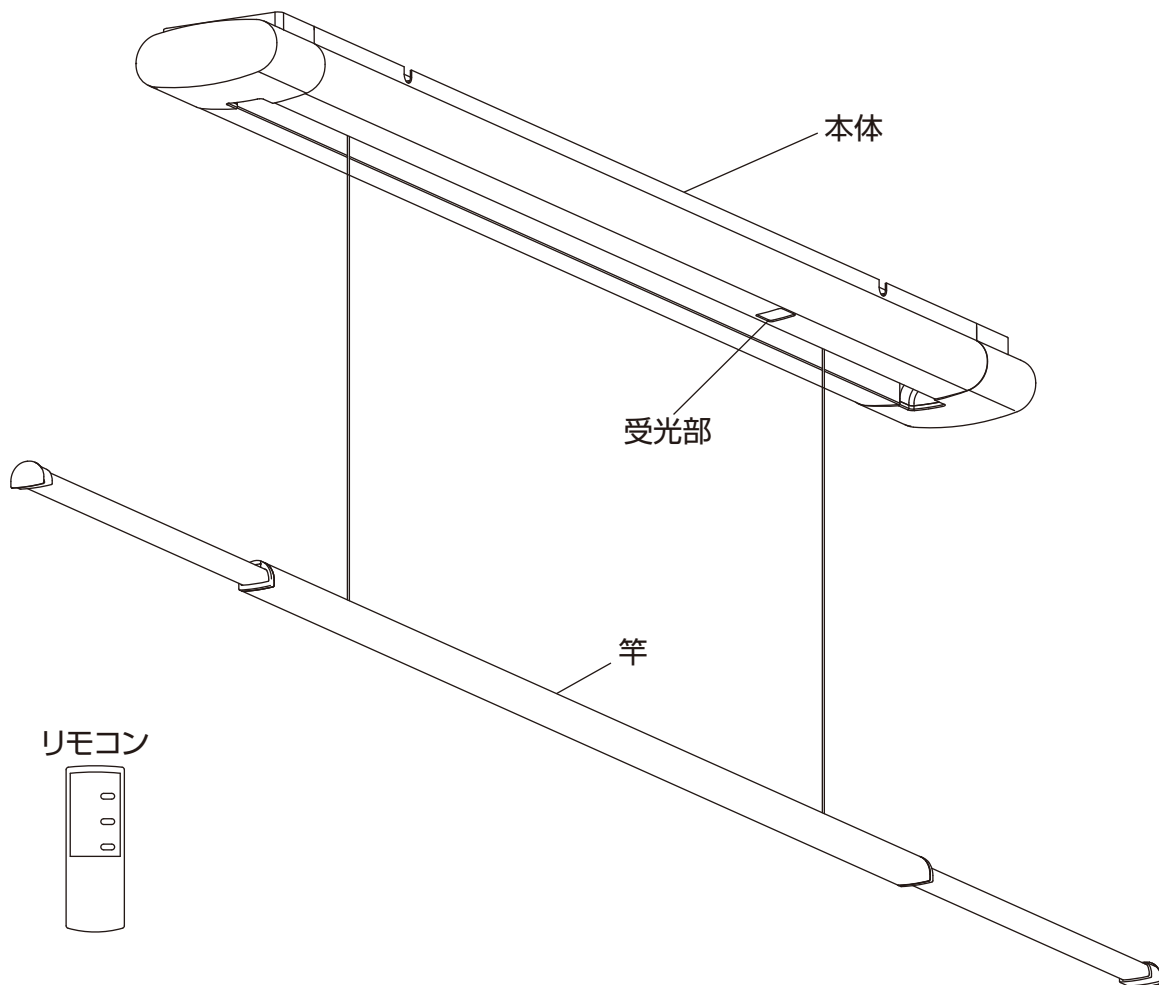
屋外及び浴室内部など頻繁に水分と接する所には使用しないでください。

ほかの用途へのご使用はおやめください。

販売店・工事店様へ

この取扱説明書は施工後、施主様へ必ずお渡しください。

① 各部の名称



② 安全上のご注意

けいこく 警告 死亡や重傷の原因となる。

絵表示	重要事項	危害・損害
ⓧ	●洗濯物の室内干し以外の用途に使用しない。	●ケガや器物損傷の原因になる。
	●コンロ等火気の近くに設置しない。洗濯物を干しているときに、火気や暖房器具等を近づけない。	●火災の原因になる。
	●商品の分解・修理・改造は行わない。	●火災・感電・落下・故障の原因になる。
⚠	●干している洗濯物が、エアコン等の通気、ガスや火災報知センサー等の妨げにならない場所に設置する。	●火災や、換気不全等による事故、器物損傷の原因になる。
	●小さな子どもがいる家庭では、ぶつかったり、ぶら下がったりしないように十分注意する。	●ケガや器物損傷の原因になる。

ちゅうい 注意 ケガや器物損傷の原因となる。

絵表示	重要事項	危害・損害
ⓧ	●室内専用のため、浴室や屋外では使用しない。	●器物損傷のおそれがある。
	●紐が絡まった状態や傷がある場合は使用しない。	●器物損傷の原因になる。
	●目安荷重8kgを超えた総重量の洗濯物を吊るさない。	●器物損傷のおそれがある。
	●電動物干しの下に人がいる場合や、竿が揺れているときは昇降操作はしない。	●ケガや器物損傷の原因になる。
⚠	●本商品を使用中に、ぐらつきが生じた場合は使用を中止する。	●器物損傷の原因になる。

③ 使用上のご注意

ちゅうい 注意 ケガや器物損傷の原因となる。

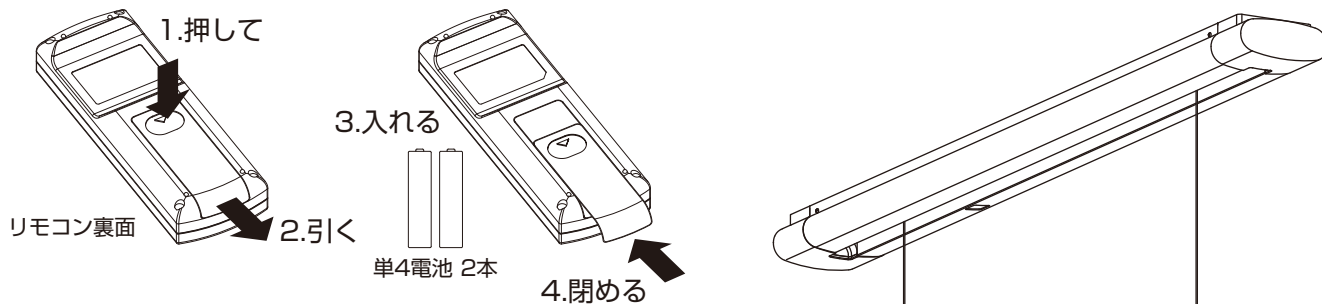
絵表示	重要事項	危害・損害
ⓧ	●竿を伸ばしたままで収納しない。	●器物損傷の原因になる。
	●竿が障害物に当たった状態（紐がたるんだ状態）で昇降操作しない。	●器物破損の原因になる。
	●リモコンに強い衝撃を与えたり、水をかけたりしない。	●器物破損の原因になる。
	●竿を連続して上げ下げしない。	●連続の使用でモータが熱を持つと、安全装置が働き、竿が上昇も下降もしなくなる。
⚠	●目安荷重以上の洗濯物を掛けない。	●器物損傷の原因になる。
	●お手入れ時にリモコン受光部の窓を押さない。	●器物破損の原因になる。
	●使用しない時は必ず竿を収納する。	●ケガや器物損傷の原因になる。
	●リモコンはお子様の手の届かないところに保管する。	●ケガや器物損傷の原因になる。

④ 使用方法

1. リモコン使用前準備

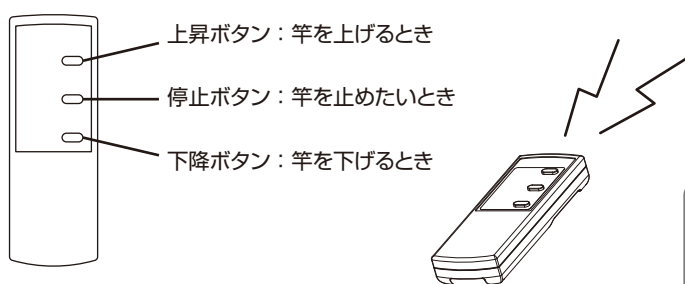
●リモコンに電池を入れる

ふたを下記の図のように開き、方向を見ながら電池を入れ、カチッと音がするまでしっかりとふたを閉めます。



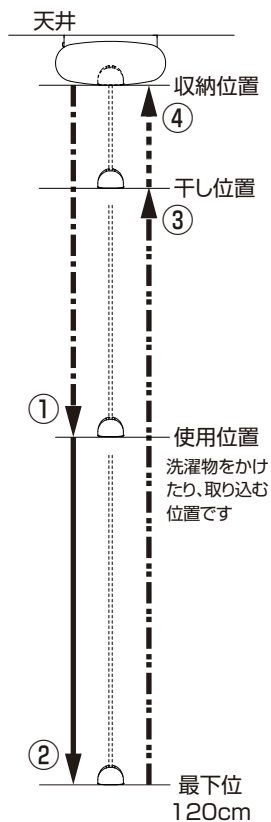
2. リモコンで操作する

●リモコンを手にとって、受光部に向けて操作してください。



! リモコンの信号の到達距離は約2メートルです。リモコンと受光部の間に障害物がないところで操作を行ってください。竿を伸ばしたままで収納しないでください。

■リモコン動作仕様



	竿位置	ボタン操作	状況	ブザー音	LED表示	備考
①	使用位置まで竿を下げる	下降ボタン	押し時	ポピッ	点滅(1回)	竿が使用位置より上の時に下降ボタンを一度押すと竿は使用位置まで下がります。(設定していない場合は最下位まで下がります)
			自動停止時	ピーッ	点滅(1回)	
②	最下位まで竿を下げる	下降ボタン	押し時	ポピッ	点滅(1回)	竿が使用位置より下の時に下降ボタンを一度押すと竿は最下位まで下がります。
			自動停止時	ピーッ	点滅(1回)	
③	干し位置まで竿を上げる	上昇ボタン	押し時	ビポッ	点滅(1回)	竿が干し位置から下の時に上昇ボタンを一度押すと竿は干し位置まで上がります。
			自動停止時	ピーッ	点滅(1回)	
④	竿の収納	上昇ボタン	押し時	ビポッ	点滅(1回)	竿が干し位置の時に上昇ボタンを一度押すと竿収納位置まで上がります。
			自動停止時	ピーッ	点滅(1回)	
	竿の上昇下降を途中で止める	停止ボタン	押し時	ピッ	点滅(1回)	竿が任意の位置で止まります。

■使用位置を設定するには

1. 下降ボタン・停止ボタン・上昇ボタンを使って、作業しやすいお好みの高さで竿を止めます。
 2. 停止ボタンを、5秒以上押し続けます。
 3. 竿が一度上に10cm移動し、再度設定した高さまで戻り、使用位置を記憶します。この時、ブザー音が「ピロリッ」と鳴ります。
- ※ 停電等で電源が一旦切れた場合、設定の位置で竿が止まりませんので、リモコンの上昇ボタンで竿を一度「収納位置」まで収納させてください。収納されるまで昇降中は、お知らせのためブザー音が鳴り続けます。その際干し位置で竿は止まりませんので、竿の両端は必ず縮めてください。収納後は停電前の設定位置で竿は止まります。
- ※ 「干し位置」「使用位置」は「収納位置」まで竿を収納せずに繰り返し昇降した場合、停止位置がずれてきます。ご使用にならない時は「収納位置」まで竿を収納してください。

■たるみ検知機能(竿下降時)

竿が障害物に当たる等で紐がかかるむと「たるみ検知機能」により動作が止まります。
解除方法：障害物を取り除き、リモコンの停止ボタンを押してください。

■過荷重検知機能(竿上昇時)

竿に目安荷重以上の重さがかかると「過荷重検知機能」により動作が止まります。この際、安全のために竿が10cm程度下がることがあります。
解除方法：過荷重となっている物を取り除き、リモコンの停止ボタンを押してください。

■モーター高温検知機能

連続使用等でモーター温度が上がると「高温検知機能」により動作が止まります。温度が下がるまで待ってからご使用ください。

■ブザー音を止めるには

検知機能が動くと、ブザー音でお知らせします。また、ブザーが鳴っている間、受光部のLEDが点灯します。ブザー音とLED点灯を止めるには、リモコンの停止ボタンを押してください。

④ 使用方法

3. 竿について

● 竿(端部)の伸縮方法

端部キャップを掴み伸縮させる。

※伸縮された後のロック機構はございません。

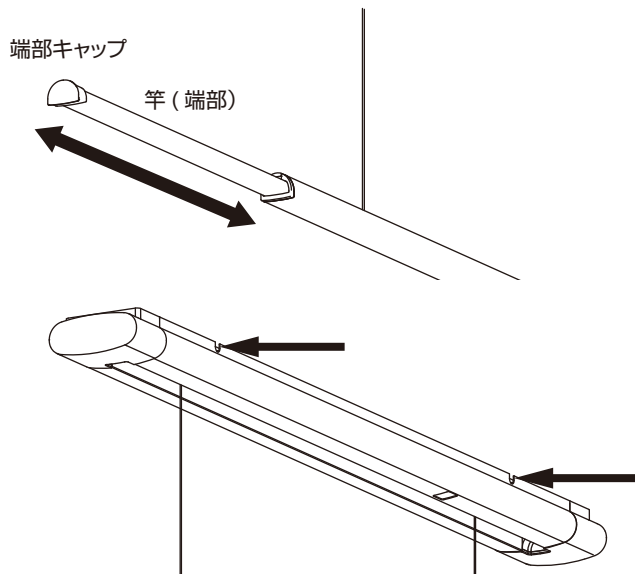
● 竿が傾いているとき

使用中に竿が水平になっていない場合は、一旦竿を最下位まで下ろしてください。

それでも竿が水平になっていない場合は、ドライバーで矢印部分の竿調整ビスを回し、竿が水平になるようにしてください。

※調整幅は12mmほどです。(2か所共)

ドライバーに抵抗を感じたら回すのを止めてください。故障の原因となります。



■ 洗濯物を干す際の注意



・ 竿の一部分だけに荷重がかからないようにしてください。

・ 洗濯物は8kg以上干さないでください。

・ 洗濯物は、竿に均等に干してください。

■ 当商品で干せる洗濯物の目安

例えば4人家族の一日として…

長袖ワイシャツ・ブラウス **4着**
 半袖シャツ・Tシャツ **4着**
 靴下 (小物ハンガー使用) **4足**
 バスタオル **2枚**
 トレーナー・Gパン **4枚**
 タオル **4枚**

合計約**7.5kg**

洗濯物の重さ

(ご参考にしてください)

	〈当社調べ〉	
	洗濯脱水時	
長袖ワイシャツ・ブラウス(混紡)	約	250g
半袖シャツ(混紡)	約	200g
Tシャツ(綿)	約	200g
タオル(綿)	約	150g
バスタオル(綿)	約	500g
トレーナー(綿)	約	900g
Gパン(綿)	約	1000g
スカート(混紡)	約	600g
子供用スカート・ズボン(混紡)	約	300g
靴下(綿)	約	80g



⑤ お手入れ方法



ちゅうい
注意

ケガや器物損傷の原因となる。

絵表示	重要事項	危害・損害
⊘	●本体にぐらつきがないか時々点検してください。	●ケガや器物損傷の原因になる。
	●本商品を掃除する際、シンナー、ベンジン又はアルコール及び有機溶剤を含むガラスクリーナーなどは使用しない。	●表面が溶けたり変質・変形したりするおそれがある。
	●固いブラシ・タワシなどは使用しない。	●器物損傷の原因になる。

1. 水で濡らして固く絞った柔らかい布等で汚れを拭き取る。
2. しつこい汚れは、薄めた中性洗剤を含んだ柔らかい布で拭き取る。

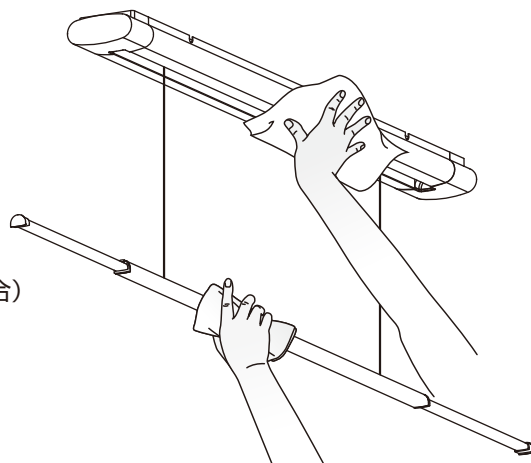
■リモコンの電池について

単4乾電池を2本使用します。(テスト用の乾電池が付属されています)
電池の目安寿命は約1年です。(上昇・下降を1回として1日平均3回の操作の場合)



充電式(Ni-Cd)乾電池、新・古電池の混用、異種乾電池混用は避けてください。

※付属の乾電池は、テスト用です。新品の乾電池の目安寿命に満たない場合があることを、予めご了承ください。



⑥ 故障かな?と思ったら

Q. スムーズに竿が上下しない。

A. 紐が絡まったり、ほつれたりしていませんか? 紐の絡みやほつれを直してください。

Q. 本体がぐらつく。

A. 使用を中止して、販売店にお問合せください。

Q. 竿が上昇・下降のいずれもしない。

A. リモコンの電池が切れていませんか? 電池の交換をしてください。

A. リモコンを連続して操作していませんか? モーターが熱を持つと操作が止まります。しばらく時間をおいて操作してください。

A. 時間をおいても動作しない場合は故障の可能性がありますので、販売店にお問い合わせください。

Q. 竿が下降しない。

A. 竿が物に当たっていませんか? 紐がたるむとたるみ検知機能が働いて作動しません。障害物を取り除いてください。

Q. 竿が上昇しない。

A. 洗濯物が重量オーバーになっていませんか? 目安荷重8kgです。洗濯物を取外してください。

Q. 下降時に途中で止まる

A. 設定された「使用位置」で停止していませんか? 「使用位置」の設定をしている場合は正常です。停止位置を変更したい場合は3ページのリモコン動作仕様「使用位置を設定する」を参照してください。

Q. 竿が上昇・下降中にブザー音が鳴り続ける

A. 停電等がありませんでしたか? 電源が切れると竿が「干し位置」で自動停止できないため、それをお知らせします。洗濯物を外し竿の両端を縮め、竿を「収納位置」に収納してください。竿の位置情報がリセットされ、上昇・下降中にブザー音は鳴らなくなります。

⑦ 保証規定（保証書）

■保証期間：お買い上げ日より 本体 2年 電気部品 1年

■保証内容：保証期間中に正常な使用状態において、製造上に起因する故障が生じた場合には、無償にて修理又は交換をお約束するものです。

ただし、下記の場合は保証期間内においても有償修理となります。

※修理・交換のご依頼は、施工された工務店様やハウスメーカー様、またはご購入された取扱店様へご連絡ください。

- (1)使用上の誤りや改造・不当な修理による故障や損傷。
- (2)お買い上げ後の落下・輸送による故障又は損傷。
- (3)火災・地震・水害等の天災地変ならびに公害等外部要因に起因する故障や損傷。
- (4)海岸や温泉地付近等の地域における腐食性の空気環境に起因する故障や損傷。
- (5)建築躯体の変形に起因する不具合、塗装の色あせ等の経年変化や使用に伴う摩擦等により生じる外観の現象。
- (6)リサイクル業者や使用者等による再販等、弊社の責任範囲を超える場合等。
- (7)取付け不備による損傷。
- (8)本書記載以外の使用や禁止行為等に起因するもの。

ここにレシート又は、
購入の証明になるものを
貼付けて保管ください。

⑧ 基本仕様

商品名：電動昇降式室内物干し	用途：室内用洗濯物干し
型番：TL1812	消費電力：約 30W(50/60Hz)
定格入力電圧：AC100V	リモコン：上昇 / 停止 / 下降
昇降ストローク：天井面より約1200mm	目安荷重：8kg
総重量：3600g	原産国：日本
材質：アルミ・スチール・ASA/POM等樹脂	
保護装置：過荷重検知機能（竿上昇時） モーター高温検知機能 たるみ検知機能（竿下降時）	

お客様 お名前

ご住所

電話番号

販売店 取扱販売店名

住所

電話番号



タカラ産業株式会社

〒577-0013

大阪府東大阪市長田中2丁目2番30号 長田エミネンスビル2F
TEL(06)7711-3080

<https://www.takaranet.co.jp>