


Fitrack

catalog vol.5

 株式会社 藤山

<https://fitrack.jp/>

本社 / ショールーム

〒577-0012

大阪府東大阪市長田東 2-4-47

TEL:06-4306-3131 FAX:06-6748-2168

東京オフィス / ショールーム

〒135-0006

東京都江東区常盤 1-4-5

TEL:03-3632-2058 FAX:03-5669-4767

■Fitrackは特許取得済、及び登録済商標です。

■製品仕様は改良などで予告なしに変更する場合がございます。

■製品の色は実物と若干異なる場合があります。

2023年11月第五版

Fitrack catalog

Fitrack catalog

vol.5





Fitrack

まいにちのすてきな暮らしを、収納から。



THANK YOU FOR
everything
YOU DO

フィットラック
Fitrack



玄関、パントリー、ウォークインクローゼット、
生活のさまざまなシーンをFitrackが豊かに彩ります。

Fitrackで実現できる あなただけの収納づくり



収納するものによって棚を移動させることで最大限の収納力を発揮。
今のあなたにぴったり合う収納のできあがり。



収納するものに合わせて棚を動かせるから、あなたに合わせたぴったりの収納へ。



多種多様なオプションパーツ。



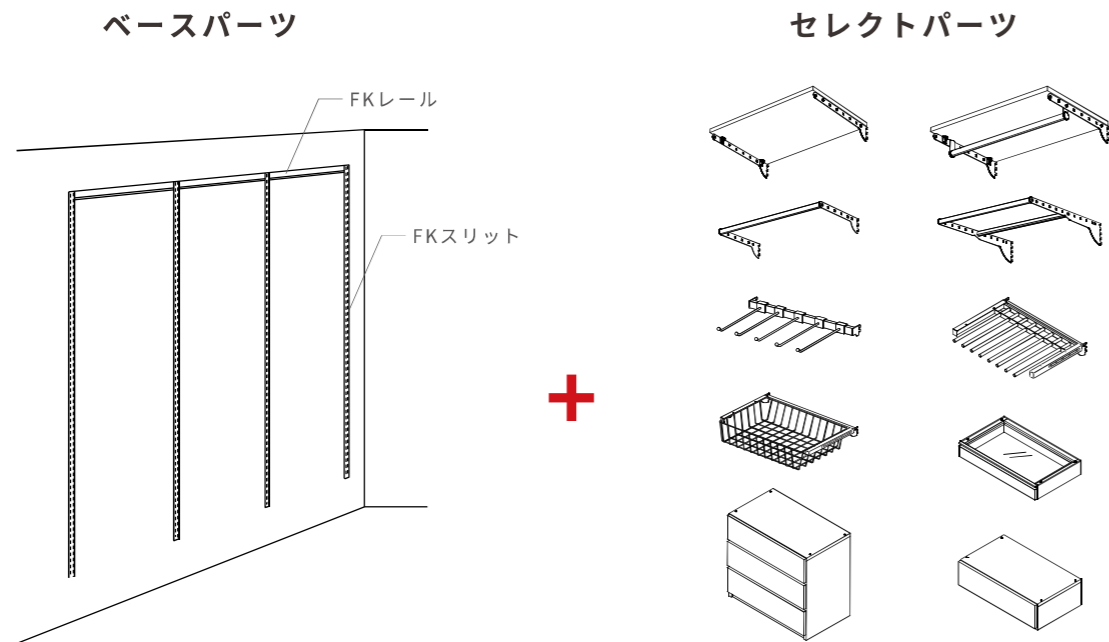
棚の移動は女性でも簡単！



Fitrackってなに？

System | 骨組みに可動式パーツを自由に組み合わせるシンプル構成。

FitrackはFKレールとFKスリットの骨組みを取り付けて、そこに可動式のセレクトパーツを設置する収納システムです。好きなパーツを選んで自分だけの収納が出来ます。



取り付けたい場所のサイズに合わせてFKレール・FKスリットを選ぶ

好きな収納パーツを組み合わせることで自分だけの収納を自由にカスタマイズ！

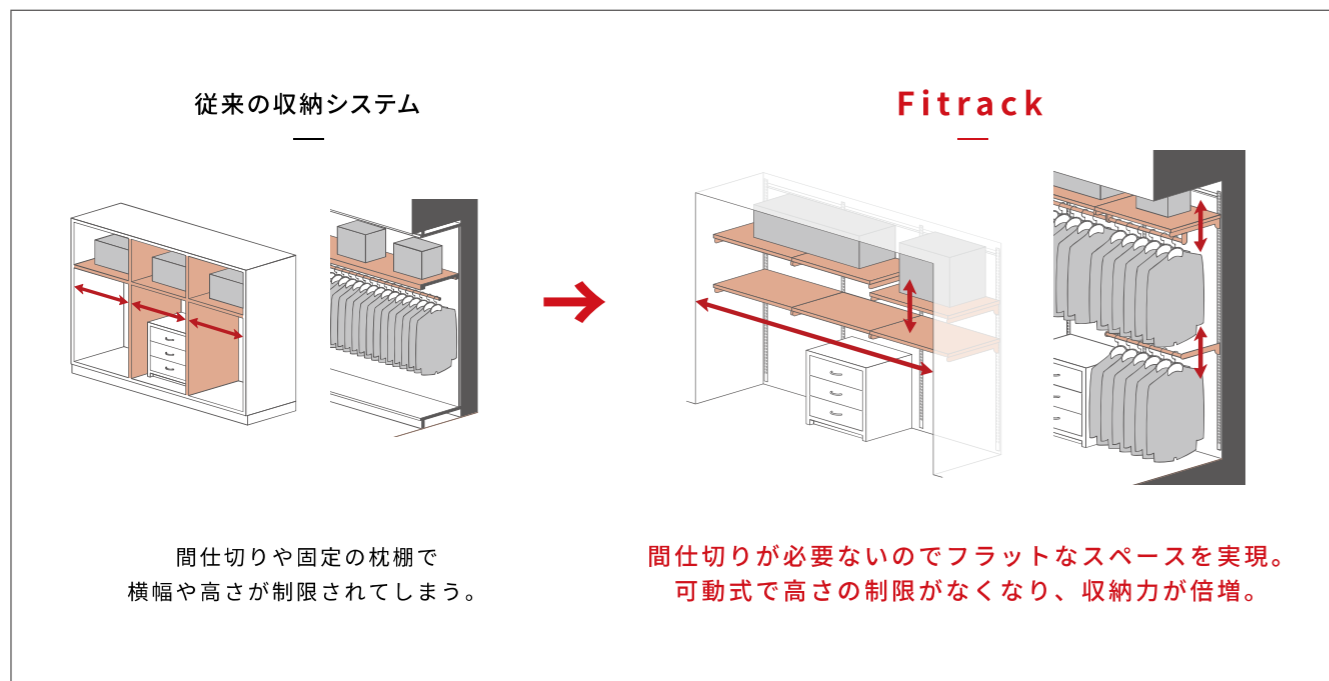
Color | 場所と好みによってカラーを選べます。

レール・スリットはホワイトとブラック、棚板はホワイトと木目があり、可能な組み合わせは3通り。クローゼットはホワイトですっきり、リビングはブラックと木目でカッコ良くなど場所ごとに雰囲気を変えることができます。



Space | 可動式でスペースを最大限に活用できます。

よくある枕棚とパイプだとデッドスペースができて、物が取り出しづらくなってしまいます。可動棚だと無駄なスペースがなくなり、収納物も仕舞いやすく、取り出しやすい収納へ生まれ変わります。



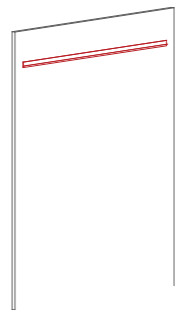
Fitrack 5つの特徴

Point 1 | だれでも取付簡単、スピード施工。

FKレールを水平に設置すれば、そこにFKスリットを引っ掛けるだけで垂直方向が決まるので固定すれば骨組は取付完了。あとはパーツを組み立て、FKスリットへ引っ掛ければ完成です！

※墨出し、開梱時間は下記の時間に含まれてません

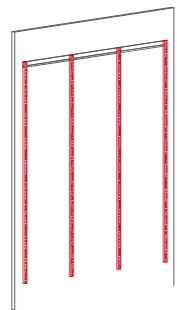
STEP.1 「FKレール取付」



FKレールを収納棚を取り付けたい壁に固定します。

FKレールが治具かわりになり、位置も素早く決定。

STEP.2 「FKスリット取付」

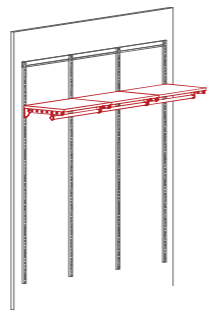


FKスリットをFKレールに引っかけて壁に固定します。

FKスリットにFKスリットを引っ掛けるだけで垂直を確保。

＼取付け時間約30分で完了！／

STEP.3 「パーツ取付」



パーツをFKスリットに取り付けます。

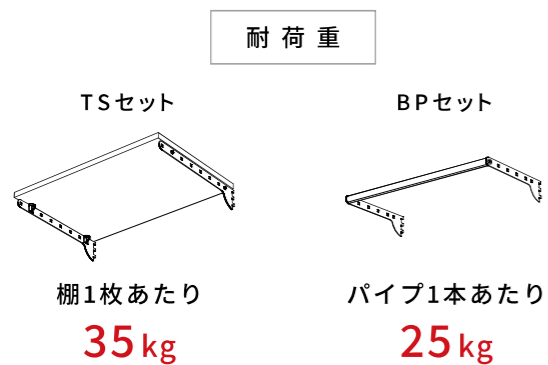
組立てのみなのでカット不要。端材もなく、現場もきれいに。

Point 2 | 独自の構造で安心安全の耐荷重 150 kg。

FKレールが荷重のほとんどを受ける独自構造で特許取得と商標登録済のFitrack。

公的試験機関による厳しい荷重試験もクリアしているので重いものも収納でき、幅広い用途でご使用いただけます。

耐荷重があるので奥行60cmの棚やパイプ、壁掛け引出などもラインナップしています！



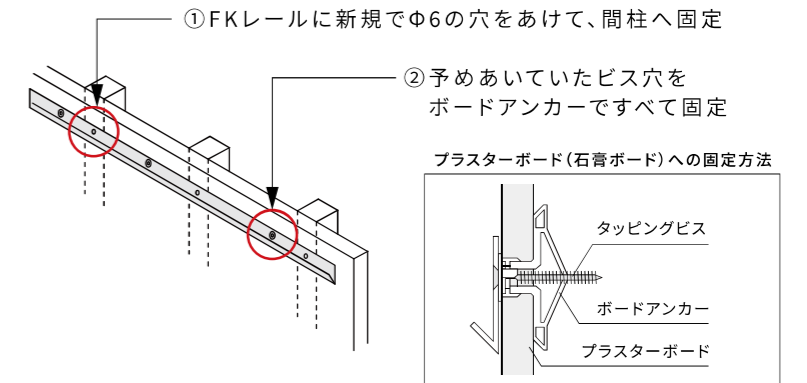
※安全を考慮して実施しています。決して真似をしないでください。

Point 3 | 既存の壁でも取付可能なのでリフォームにも最適。

下地を新たに設けることができない場合もFKレールに穴あけ加工を行い、間柱に固定すれば150kgの耐荷重が実現します。既存の壁に取付けができるので制約の多いリフォームでも活躍。

■ FKレールの長さに対する必要間柱固定数

木棚W寸法 (FKレール1本)	間柱固定数
W450~W750	2
W900~W1800	3
木棚W寸法 (FKレール2本)	間柱固定数
W1950~W3600	6(3/本)



※ボードアンカーは別売りです。
※ボードアンカーにはPB9.5用と12.5用があります。

Point 4 | 想像ふくらむ、種類豊富なセレクトパーツ。

棚、パイプの他にも様々な種類のセレクトパーツがあり、その数なんと20種類以上！この多様さはFitrackだけ。たくさんのパーツで収納の可能性も広がります。



Point 5 | モジュール化でどこでも移動可能&現場加工が不要。

幅45/60/75/90cm、奥行30/45/60cmとサイズをモジュール化しているため、幅が同じ箇所であればお家のどこにでも移動ができ、お子様の成長や収納物に合わせてそのときにぴったりの収納へ変化させることが可能です。また現場でカット加工する必要がなく、きれいな現場・お家をよごすことなく取り付けができます。



暮らしの 安全を守る高品質。

FKレール/FKスリット

特許取得済、藤山独自の金物構造

従来品は縦の金物のみですが上部にFKレールという、横方向の金物を追加することでFKレールが荷重のほとんどを受けようように力の流れを変換。

壁一面あたり150kgの耐荷重を実現しました。

設置時もFKレールにFKスリットを引っ掛けるだけで水平垂直ができるので設置も簡単でスピーディー。

金物も頑丈な構造で長持ち

従来品の金物よりも頑丈な構造なので住宅での長い期間でも安心してお使いいただけます。

	FKスリット	従来品(棚柱)
【材質】	スチール	ステンレス他
【厚み】	2mm	0.8mm
【幅】	29.5mm	15mm
【奥行】	16.5mm	5mm

※当社比較

棚板には低圧メラミンを採用

表面はメラミン樹脂で覆われているので傷がつきにくく、熱にも強い仕様になっています。パントリー・クローゼット・納戸など様々な場所でお使いいただけます。



棚板(ホワイト)

F☆☆☆☆でお子さんも安心

表面材の低圧メラミン(ホワイト色)と木目(強化コート紙)はF☆☆☆☆(エフフォースター)のものを使用しています。ホルムアルデヒドの発散濃度が非常に低いため、シックハウス症候群の心配もございません。

角に2mmエッジ貼りでR加工

木目棚はオープンな場所に使用されることを考慮し、角に2mm厚エッジを採用しています。角にあたって怪我をしにくいように、また丸みを持たせて優しい印象に仕上げています。



棚板(木目)

フィットラックだけのオプションパーツ



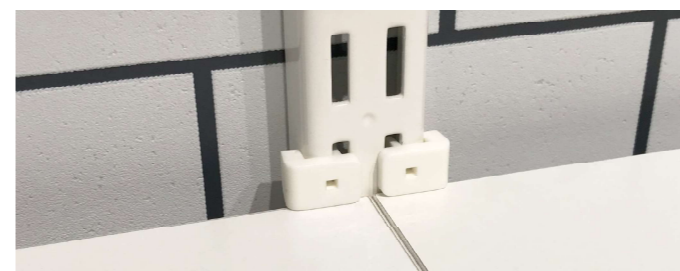
耐荷重があるので奥行600mmの棚や壁掛けの引出など他社にはないパーツもラインナップ! また強度があることで棚板をデスク代わりに使用できるのでテレワークスペースやお子様の勉強机にも! デスクを使わなくなったあとは収納として使用することもできます。

窓をまたいだ設置や配線通しも可能



窓枠がFKスリットの厚み16.5mm以下であれば、窓をまたいで設置することも可能です。また、壁と棚板の間にできるすき間に配線を通すこともできます。

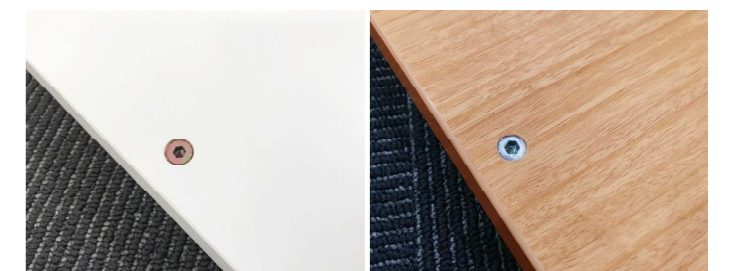
衝撃時にも安心な落下防止ストッパー



下からの衝撃や地震の際に棚受けが外れてしまわないように、専用の落下防止ストッパーが付属しているので安心してご使用いただけます。

※樹脂ブラケットの商品には付属していません。(軽量で危険性が少ないため)

棚板底面の鬼目ナット加工



通常ビスで棚板を固定すると取り外しを何度も行った際に板がボロボロになりビスが付けられなくなりますが、フィットラック専用棚板は底面に筒状のねじ山が切られた金属パーツの鬼目ナットをはめ込んでおり、いつでも何度でもねじの付け外しができるようになっています。

Hot Items!



シューズ用樹脂棚セット (LTセット)

シューズ用樹脂棚セットは「ブラケットの樹脂化・ブラケットと棚受けの一体化」でコストダウンに成功したので枚数が多くなりがちな玄関でも価格をおさえることが可能です。
樹脂のため水洗いもでき、カラーもホワイトとグレーの2色から雰囲気合ったお色も選べます。



乾太くん専用棚板セット (TSセット)

大人気のガス衣類乾燥機「乾太くん」がFitrackで簡単に設置可能。
ブラケットを3本に増やしたことで、乾太くんの振動でも安心してご使用いただけます。表面の穴加工は全てのシリーズの設置に対応しており、取付け用のビスも付属しています。
Fitrackと乾太くんで快適な洗濯ライフを実現。



※乾太くん専用パンフレットもございます。ご希望の方は弊社ホームページよりお問い合わせください。

Plan Image



シューズクローク



パントリー



ランドリー



クローゼット



子ども部屋



趣味部屋

シューズクローク Shoes Cloak

家族みんなの靴、傘、コート、アウトドア用品や外遊び用具など。物であふれがちな玄関もそれぞれに合ったパーツですっきり収納。



LTセット(シューズ用樹脂棚セット)

樹脂ブラケットと棚受けが一体化しているので取り付けはブラケットをスリットに引っ掛けて、棚板をのせるだけで完了。
樹脂棚は水拭きも水洗いもできるので玄関を常にキレイに保てます。

BPセット(右)/LPセット(左)(パイプセット)

奥行30cmのBPセットは濡れて帰ってきたときも上着をそのまま掛けられます。
奥行15cmのLPセットは傘かけにぴったり。S字フックを使用すれば、小物を引っ掛けることもできます。



※BP：金属ブラケット
LP：樹脂ブラケット



パントリー Pantry

食材、お鍋やホットプレートなどの調理器具、ストック類。収納はもちろん、ちょっとした家事スペースにも。



TSセット (棚板セット)

耐荷重1枚35kgだから、重い食材でもたくさん置けます。ホホワイト色で清潔感のあるパントリーに。また奥行45/60cmなどの奥行の深い棚はテーブルとしても使えます。本を見ながら今日の献立を考えたり、棚板は耐熱性、耐水性もあるのでちょっとした作業場にも使用できます。



ランドリー Laundry

収納スペースを確保するのが難しい洗面室も、空間を有効活用して毎日のお洗濯を快適に。



ランドリー棚セット

浅めの棚とパイプが一体になっているランドリー棚セット。棚には洗濯カゴや洗剤置き、パイプには洗濯したものをそのまま掛けられ、まとめてクローゼットに仕舞えば、家事がはかどります。

バスケットセット

タオルはまるめてバスケットに入れば簡単に収納完了。使うときもすぐに取り出せます。バスケットごと持ち運びすることも可能です。





クローゼット
Closet

掛ける収納で仕舞いやすく、選びやすいクローゼットに。
毎日のお洋服選びを楽しく。

TPセット (棚板+パイプセット)

耐荷重1枚35kgなのでたくさんの服が掛けられます。
パイプの位置も移動可能です。



TSセット D600 (棚板セット)

季節ものや布団など普段あまり使わないもの入れに。
奥行60cmでたっぷり収納。



スライドパンツラックセット

お気に入りのパンツが一目瞭然。

引出1段ギャラリータイプ (プレミアム)

上部のガラスでアクセサリを見やすく収納。

※仕切りは付属しておりません。
※受注生産のため、価格・納期はお問い合わせください。



こども部屋

Child's room

ごちゃつきがちな子ども部屋も、自分で身支度・片付けができるよう使いやすい位置に棚を配置。成長しても簡単に移動できます。



TSセット (木棚セット)

テーブルとしても使用できます。可動式の棚はお子さんの成長に合わせて、高さも調節可能です。



**TPセット (木棚+パイプセット) (右) /
バスケットセット (下)**

手の届く低い位置に付けばお子さんも自分で進んでお片付けしてくれるかも!?





Hobby room 趣味部屋

マットなブラックカラーと木目調で自分だけの空間づくりを。



TSセット (棚板セット)

オープンな場所でも安心して使用できるように、棚板の角は2mm厚エッジを採用し、優しいディティールに仕上げています。



TPセット (木棚+パイプセット)

ブラック色の金物と木目の棚板で趣味部屋・リビング・土間スペースなど、様々なスペースで魅せる収納に。木目にホワイト色の金物も可能です。



Plan Collection プラン集

- P21-23 **Closet** | クローゼット 3~6尺プラン
- P24-26 **Shoes Cloak** | シューズクローク 3~6尺プラン
- P27-28 **Storage** | 物入 3~4.5尺プラン
- P29-30 **Kitchen** | キッチン収納 4.5~6尺プラン
- P31 **Laundry** | ランドリー収納 3尺プラン

クローゼット

3尺プラン (1列 750)

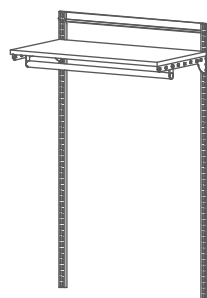
有効壁面横幅：780~929



標準プラン

CL319a

商品名	品番	サイズ	数
FKレール	FR0765A	W765	1
FKスリット	FS1979L	H1979	2
TP (棚板+パイプ) セット	TP7540E	W750×D400	1



クローゼット

4.5尺プラン (2列 600+600)

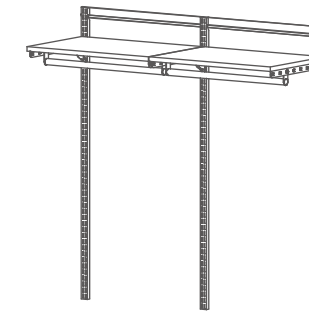
有効壁面横幅：1230~1379



標準プラン

CL419a

商品名	品番	サイズ	数
FKレール	FR1215A	W1215	1
FKスリット	FS1979L	H1979	3
TP (棚板+パイプ) セット	TP6040E	W600×D400	2



オプションプラン①

CL319b



商品名	品番	サイズ	数
FKレール	FR0765A	W765	1
FKスリット	FS1979L	H1979	2
TP (棚板+パイプ) セット	TP7540E	W750×D400	1
BP (パイプ) セット	BPN75-E	W750×D300	1



オプションプラン②

CL319c

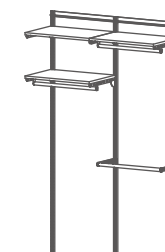


商品名	品番	サイズ	数
FKレール	FR0765A	W765	1
FKスリット	FS1979L	H1979	2
TP (棚板+パイプ) セット	TP7540E	W750×D400	1
TS (棚板) セット	TS7540E	W750×D400	1



オプションプラン①

CL419b

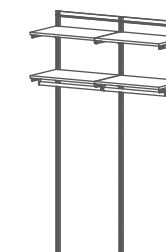


商品名	品番	サイズ	数
FKレール	FR1215A	W1215	1
FKスリット	FS1979L	H1979	3
TP (棚板+パイプ) セット	TP6040E	W600×D400	2
TS (棚板) セット	TS6040E	W600×D400	1
BP (パイプ) セット	BPN60-E	W600×D300	1

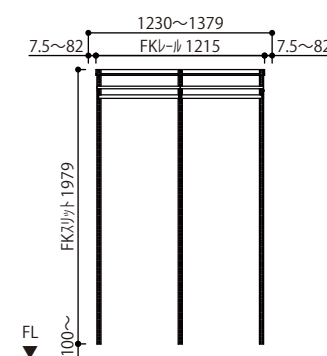
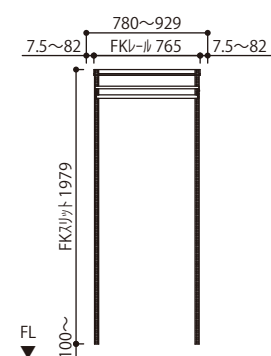


オプションプラン②

CL419c



商品名	品番	サイズ	数
FKレール	FR1215A	W1215	1
FKスリット	FS1979L	H1979	3
TP (棚板+パイプ) セット	TP6040E	W600×D400	2
TS (棚板) セット	TS6040E	W600×D400	2



クローゼット

6尺プラン (2列 750+900)

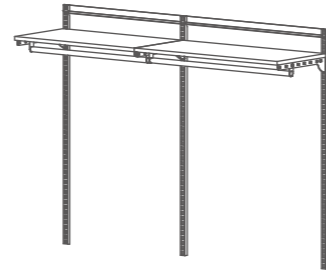
有効壁面横幅：1680~1829



標準プラン

CL619a

商品名	品番	サイズ	数
FKレール	FR1665A	W1665	1
FKスリット	FS1979L	H1979	3
TP (棚板 + パイプ) セット	TP7540E	W750×D400	1
	TP9040E	W900×D400	1



シューズクローク

3尺プラン (1列 750)

有効壁面横幅：780~929



標準プラン

SC319a

商品名	品番	サイズ	数
FKレール	FR0765A	W765	1
FKスリット	FS1979L	H1979	2
LT (シューズ用樹脂棚) セット	LT7530FA	W750×D300	5



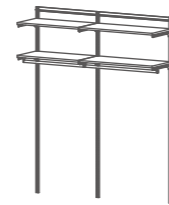
オプションプラン①

CL619b



オプションプラン②

CL619c



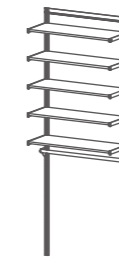
商品名	品番	サイズ	数
FKレール	FR1665A	W1665	1
FKスリット	FS1979L	H1979	3
TP (棚板 + パイプ) セット	TP7540E	W750×D400	1
	TP9040E	W900×D400	1
TS (棚板) セット	TS7540E	W750×D400	1
BP (パイプ) セット	BPN90-E	W900×D300	1

商品名	品番	サイズ	数
FKレール	FR1665A	W1665	1
FKスリット	FS1979L	H1979	3
TP (棚板 + パイプ) セット	TP7540E	W750×D400	1
	TP9040E	W900×D400	1
TS (棚板) セット	TS7540E	W750×D400	1
	TS9040E	W900×D400	1



オプションプラン①

SC319b



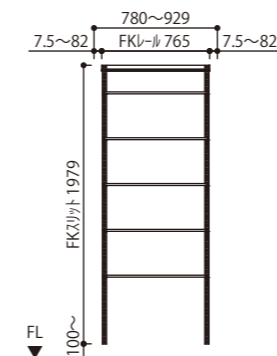
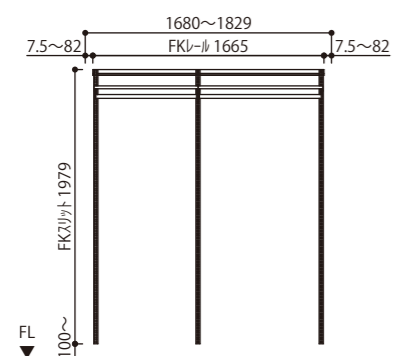
オプションプラン②

SC319c



商品名	品番	サイズ	数
FKレール	FR0765A	W765	1
FKスリット	FS1979L	H1979	2
LT (シューズ用樹脂棚) セット	LT7530FA	W750×D300	5
LP (パイプ/樹脂ブラケット) セット	LPN75-E	W750×D150	1

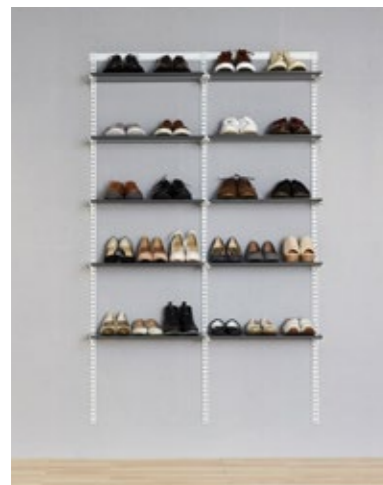
商品名	品番	サイズ	数
FKレール	FR0765A	W765	1
FKスリット	FS1979L	H1979	2
LT (シューズ用樹脂棚) セット	LT7530FA	W750×D300	3
BP (パイプ) セット	BPN75-E	W750×D300	1
バスケットセット	BST750A	W750×D400	1



シューズクローク

4.5尺プラン (2列 600+600)

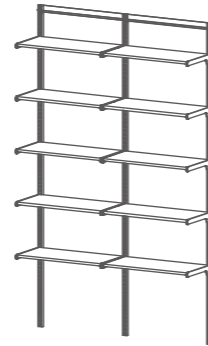
有効壁面横幅：1230~1379



標準プラン

SC419a

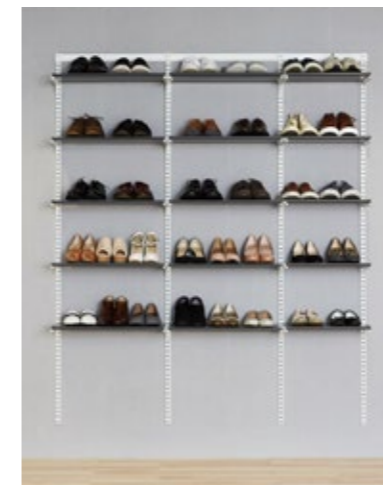
商品名	品番	サイズ	数
FKレール	FR1215A	W1215	1
FKスリット	FS1979L	H1979	3
LT (シューズ用樹脂棚) セット	LT6030FA	W600×D300	10



シューズクローク

6尺プラン (3列 600+600+450)

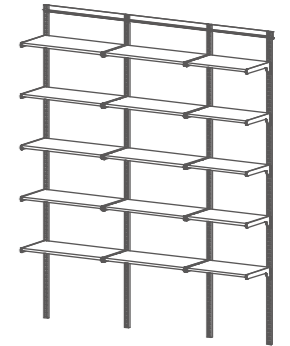
有効壁面横幅：1680~1829



標準プラン

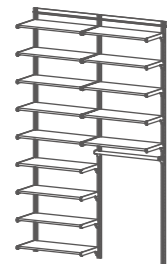
SC619a

商品名	品番	サイズ	数
FKレール	FR1665A	W1665	1
FKスリット	FS1979L	H1979	4
LT (シューズ用樹脂棚) セット	LT4530FA	W450×D300	5
	LT6030FA	W600×D300	10



オプションプラン①

SC419b

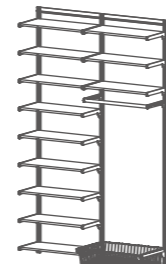


商品名	品番	サイズ	数
FKレール	FR1215A	W1215	1
FKスリット	FS1979L	H1979	3
LT (シューズ用樹脂棚) セット	LT6030FA	W600×D300	14
LP (パイプ/樹脂ブラケット) セット	LPN60-E	W600×D150	1

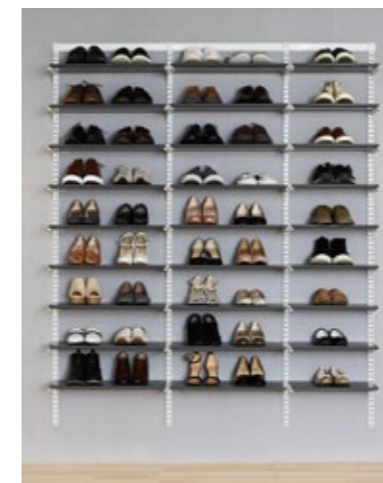


オプションプラン②

SC419c

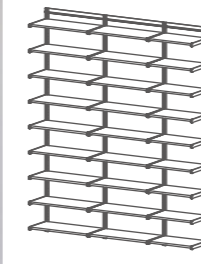


商品名	品番	サイズ	数
FKレール	FR1215A	W1215	1
FKスリット	FS1979L	H1979	3
LT (シューズ用樹脂棚) セット	LT6030FA	W600×D300	12
BP (パイプ) セット	BPN60-E	W600×D300	1
バスケットセット	BST600A	W600×D400	1



オプションプラン①

SC619b

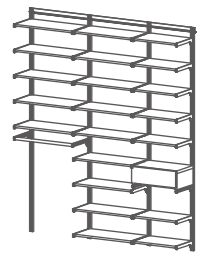


商品名	品番	サイズ	数
FKレール	FR1665A	W1665	1
FKスリット	FS1979L	H1979	4
LT (シューズ用樹脂棚) セット	LT4530FA	W450×D300	9
	LT6030FA	W600×D300	18

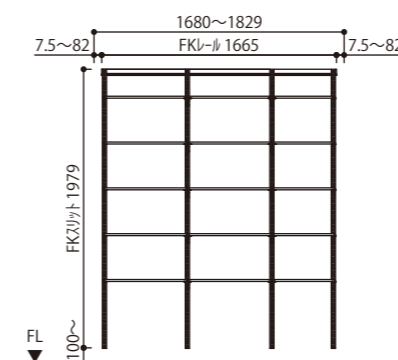
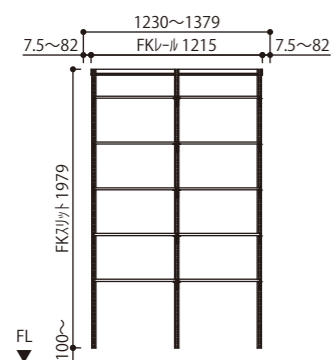


オプションプラン②

SC619c



商品名	品番	サイズ	数
FKレール	FR1665A	W1665	1
FKスリット	FS1979L	H1979	4
LT (シューズ用樹脂棚) セット	LT4530FA	W450×D300	7
	LT6030FA	W600×D300	14
BP (パイプ) セット	BPN60-E	W600×D300	1
シューズ用引出 1段セット	GHB-45F	W450×D300	1



物入

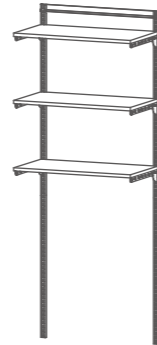
3尺プラン (1列 750)

有効壁面横幅：780~929



標準プラン
MC319a

商品名	品番	サイズ	数
FKレール	FR0765A	W765	1
FKスリット	FS1979L	H1979	2
TS (棚板) セット	TS7540E	W750×D400	3



物入

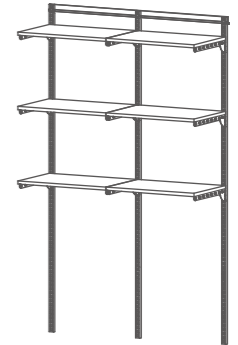
4.5尺プラン (2列 600+600)

有効壁面横幅：1230~1379



標準プラン
MC419a

商品名	品番	サイズ	数
FKレール	FR1215A	W1215	1
FKスリット	FS1979L	H1979	3
TS (棚板) セット	TS6040E	W600×D400	6



オプションプラン①
MC319b



商品名	品番	サイズ	数
FKレール	FR0765A	W765	1
FKスリット	FS1979L	H1979	2
TS (棚板) セット	TS7540E	W750×D400	3
BP (パイプ) セット	BPN75-E	W750×D300	1



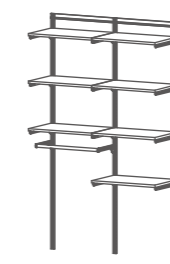
オプションプラン②
MC319d



商品名	品番	サイズ	数
FKレール	FR0765A	W765	1
FKスリット	FS1979L	H1979	2
TS (棚板) セット	TS7540E	W750×D400	5



オプションプラン①
MC419b



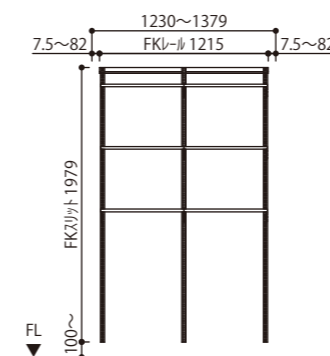
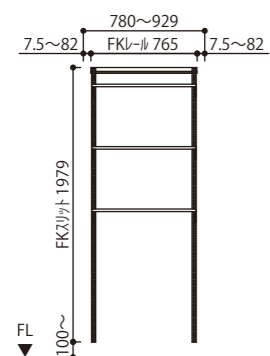
商品名	品番	サイズ	数
FKレール	FR1215A	W1215	1
FKスリット	FS1979L	H1979	3
TS (棚板) セット	TS6040E	W600×D400	7
BP (パイプ) セット	BPN60-E	W600×D400	1



オプションプラン②
MC419d



商品名	品番	サイズ	数
FKレール	FR1215A	W1215	1
FKスリット	FS1979L	H1979	3
TS (棚板) セット	TS6040E	W600×D400	8



キッチン

4.5尺プラン (2列 600+600)

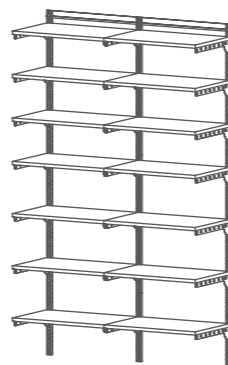
有効壁面横幅：1230~1379



標準プラン

KT419a

商品名	品番	サイズ	数
FKレール	FR1215A	W1215	1
FKスリット	FS1979L	H1979	3
TS (棚板) セット	TS6040E	W600×D400	14



キッチン

6尺プラン (2列 750+900)

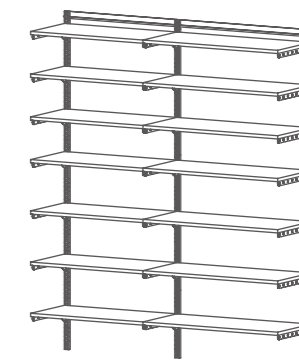
有効壁面横幅：1680~1829



標準プラン

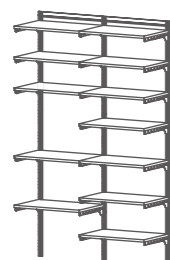
KT619a

商品名	品番	サイズ	数
FKレール	FR1665A	W1665	1
FKスリット	FS1979L	H1979	3
TS (棚板) セット	TS7540E	W750×D400	7
	TS9040E	W900×D400	7



オプションプラン①

KT419b

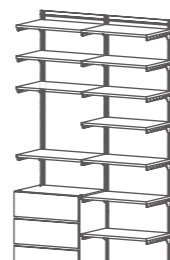


商品名	品番	サイズ	数
FKレール	FR1215A	W1215	1
FKスリット	FS1979L	H1979	3
TS (棚板) セット	TS6040E	W600×D400	12



オプションプラン②

KT419c

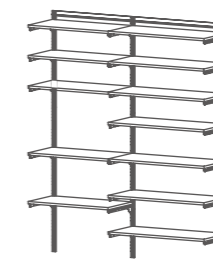


商品名	品番	サイズ	数
FKレール	FR1215A	W1215	1
FKスリット	FS1979L	H1979	3
TS (棚板) セット	TS6040E	W600×D400	11
引出 BOX3 段	HB3-60L	W600×D450	1



オプションプラン①

KT619b

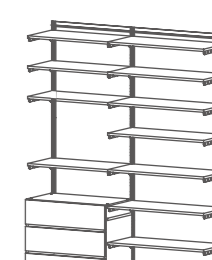


商品名	品番	サイズ	数
FKレール	FR1665A	W1665	1
FKスリット	FS1979L	H1979	3
TS (棚板) セット	TS7540E	W750×D400	5
	TS9040E	W900×D400	7

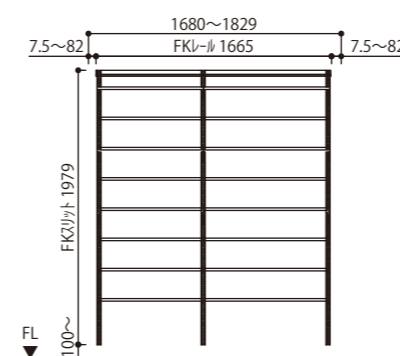
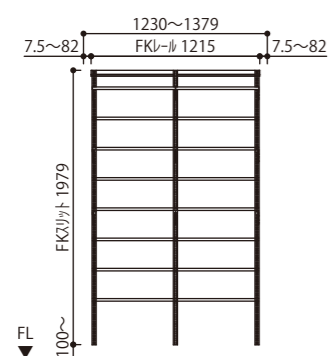


オプションプラン②

KT619c



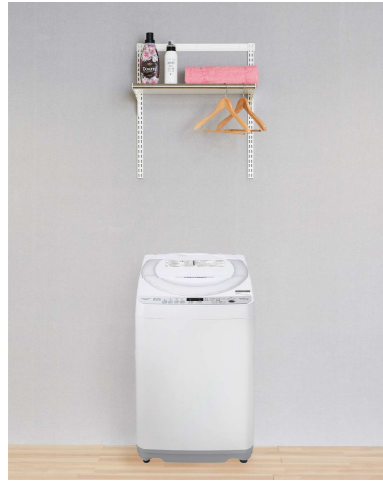
商品名	品番	サイズ	数
FKレール	FR1665A	W1665	1
FKスリット	FS1979L	H1979	3
TS (棚板) セット	TS7540E	W750×D400	4
	TS9040E	W900×D400	7
引出 BOX3 段	HB3-75L	W750×D450	1



ランドリー

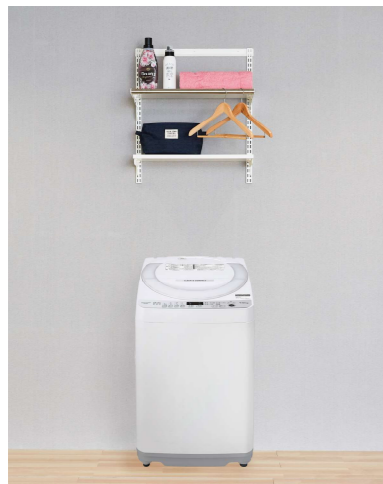
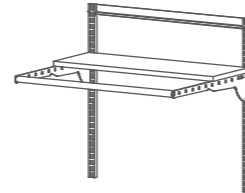
3尺プラン (1列 750)

有効壁面横幅：780~929

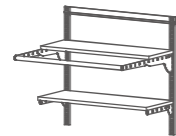


標準プラン
LD377a

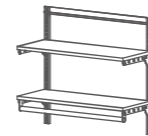
商品名	品番	サイズ	数
FKレール	FR0765A	W765	1
FKスリット	FS0700S	H700	2
ランドリー棚セット	LD7530E	W750×D600	1



オプションプラン①
LD377b

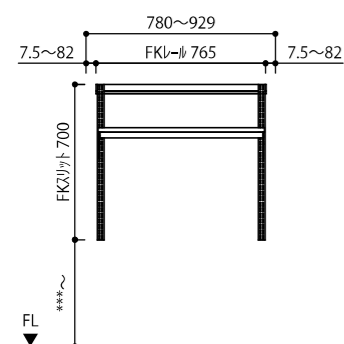


オプションプラン②
LD377c




商品名	品番	サイズ	数
FKレール	FR0765A	W765	1
FKスリット	FS0700S	H700	2
ランドリー棚セット	LD7530E	W750×D600	1
TS (棚板) セット	TS7530E	W750×D300	1

商品名	品番	サイズ	数
FKレール	FR0765A	W765	1
FKスリット	FS0700S	H700	2
TP (棚板 + パイプ) セット	TP7530E	W750×D300	1
TS (棚板) セット	TS7530E	W750×D300	1



Installation Construction


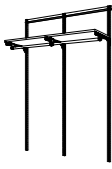

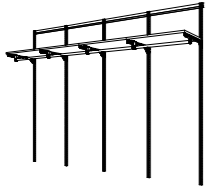
取付け
施工について 

P33-34 組合せパターン

P35-36 必要取付け寸法について

P37-38 施工について

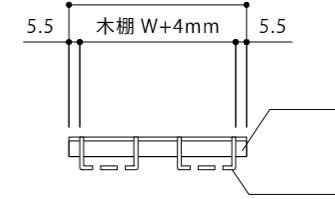
組み合わせパターン一覧

スパン別	木棚総W	スパン構成	FKレール寸法	壁面必要幅
1列 	450	450	465	480 ~
	600	600	615	630 ~
	750	750	765	780 ~
	900	900	915	930 ~
2列 	900	450+450	915	930 ~
	1050	450+600	1065	1080 ~
	1200	600+600	1215	1230 ~
	1350	600+750	1365	1380 ~
	1500	750+750	1515	1530 ~
	1650	750+900	1665	1680 ~
	1800	900+900	1815	1830 ~
3列 	1650	450+600+600	1665	1680 ~
	1800	600+600+600	1815	1830 ~
	1950	600+600+750	915+1065	1995 ~
	2100	600+750+750	1065+1065	2145 ~
	2250	750+750+750	1065+1215	2295 ~
	2400	750+750+900	1215+1215	2445 ~
	2550	750+900+900	1215+1365	2595 ~
	2700	900+900+900	1365+1365	2745 ~
4列 	2400	600+600+600+600	1215+1215	2445 ~
	2550	600+600+600+750	1215+1365	2595 ~
	2700	600+600+750+750	1365+1365	2745 ~
	2850	600+750+750+750	1365+1515	2895 ~
	3000	750+750+750+750	1515+1515	3045 ~
	3150	750+750+750+900	1515+1665	3195 ~
	3300	750+750+900+900	1665+1665	3345 ~
	3450	750+900+900+900	1665+1815	3495 ~
	3600	900+900+900+900	1815+1815	3645 ~

組み合わせパターン別 FKスリット取付け位置

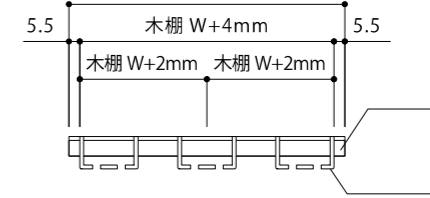
1列：FKレール=1本・FKスリット=2本

木棚総W	スパン構成	FKレール寸法
450	450	465
600	600	615
750	750	765
900	900	915



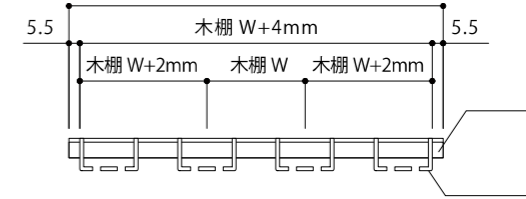
2列：FKレール=1本・FKスリット=3本

木棚総W	スパン構成	FKレール寸法
900	450+450	915
1050	450+600	1065
1200	600+600	1215
1350	600+750	1365
1500	750+750	1515
1650	750+900	1665
1800	900+900	1815



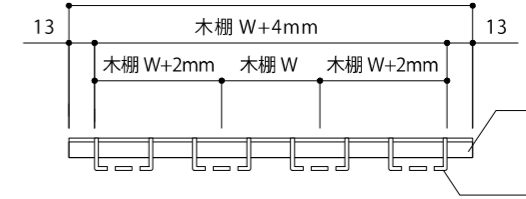
3列：FKレール=1本・FKスリット=4本

木棚総W	スパン構成	FKレール寸法
1650	450+600+600	1665
1800	600+600+600	1815



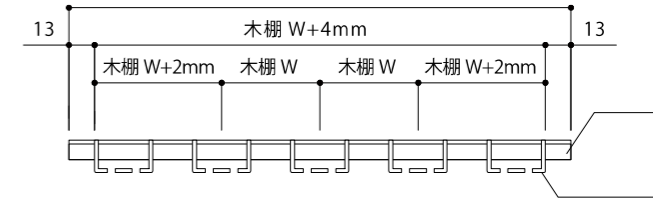
3列：FKレール=2本・FKスリット=4本

木棚総W	スパン構成	FKレール寸法
1950	600+600+750	915+1065
2100	600+750+750	1065+1065
2250	750+750+750	1065+1215
2400	750+750+900	1215+1215
2550	750+900+900	1215+1365
2700	900+900+900	1365+1365



3列：FKレール=2本・FKスリット=5本

木棚総W	スパン構成	FKレール寸法
2400	600+600+600+600	1215+1215
2550	600+600+600+750	1215+1365
2700	600+600+750+750	1365+1365
2850	600+750+750+750	1365+1515
3000	750+750+750+750	1515+1515
3150	750+750+750+900	1515+1665
3300	750+750+900+900	1665+1665
3450	750+900+900+900	1665+1815
3600	900+900+900+900	1815+1815



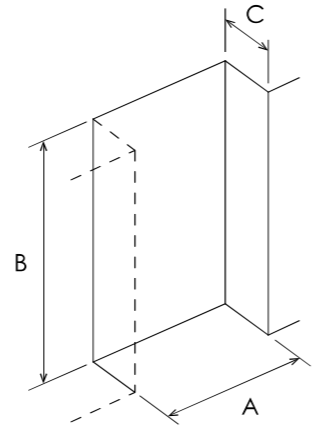
※木棚W寸法=1950以上からはFKレールが2本になります。
 2本の場合、FKスリットからFKレールの出幅は13mmになります。
 3本の場合、FKスリットからFKレールの出幅は20.5mmになります。

必要取付け寸法について

事前に「A:幅 / B:高さ / C:奥行」の各必要寸法をご確認の上、必要寸法に納まる部材をお選びください。

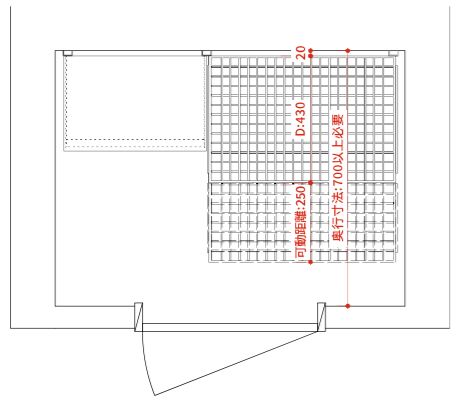
必要取付け寸法

- A | 幅** FKレール寸法に左右7.5mmずつ加えた寸法
- B | 高さ** FKスリット寸法に上部50mm、下部70mmを加えた寸法
- C | 奥行** 木棚にFKスリット奥行寸法17mmを加えた寸法



収納内部の奥行寸法算出方法

壁面からの距離 20mm + パーツ奥行寸法 + 可動距離



例) 左図のレイアウトでは壁からの距離20mm、パーツ奥行(スライドバスケット)430mm、可動距離250mm、3つの合計が700mmとなるため、収納内部の奥行寸法は700mm以上必要。

可動距離 (参考値)

250mm	- スライドバスケット / スライドパンツラック
280mm	- プレミアム引出1段フラットタイプ / プレミアム引出4段BOX
350mm	- 引出1段フラットタイプ / 薄型引出1段フラットタイプ / 引出3段BOX
400mm	- プレミアム引出ギャラリートタイプ

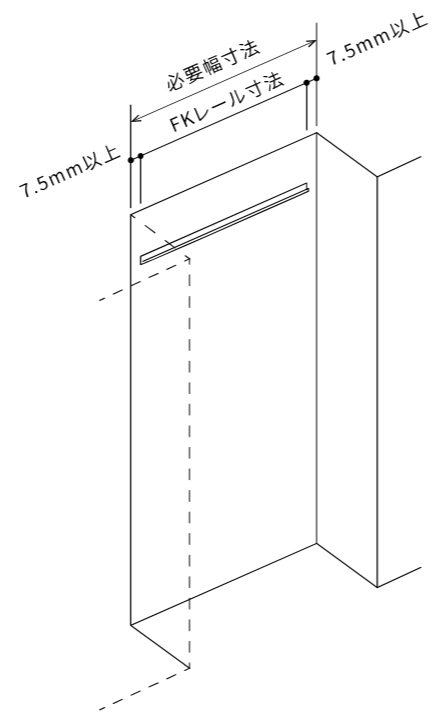
取付け注意事項

- ブラケットの差し込みは最上段から4つ目の穴からしか取付けできません。
- 柱・梁・点検口等のある上には設置できません。
- 下がり壁のある場合(ドアの高さが天井までない場合)は収納の出し入れについても予めご確認ください。
- L型・U型の場合、棚と棚が取り合う場所は15mmのすき間を確保してください。また棚板同士は平行にはなりません。
- スライドパンツラック等の可動させて仕様する商品は扉や壁に干渉しないか必ずご確認ください。

A | 幅

FKレールの取付け位置は壁際より7.5mmのすき間を確保してください。
取付け面の幅に対してFKレール寸法に左右7.5mmずつ加えた寸法が取付けに必要な幅となります。

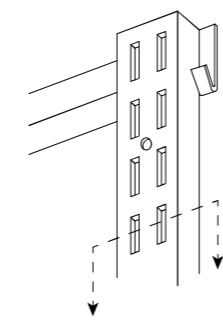
■レール1本使い		■レール2本使い		■レール3本使い	
FKレール寸法	壁面必要寸法	FKレール寸法	壁面必要寸法	FKレール寸法	壁面必要寸法
465	480~	915+1065	1995~	1215+1215+1365	3810~
615	630~	1065+1065	2145~	1215+1365+1365	3960~
765	780~	1065+1215	2295~	1365+1365+1365	4110~
915	930~	1215+1215	2445~	1365+1365+1515	4260~
1065	1080~	1215+1365	2595~	1365+1515+1515	4410~
1215	1230~	1365+1365	2745~	1515+1515+1515	4560~
1365	1380~	1365+1515	2895~	1515+1515+1665	4710~
1515	1530~	1515+1515	3045~	1515+1665+1665	4860~
1665	1680~	1515+1665	3195~	1665+1665+1665	5010~
1815	1830~	1665+1665	3345~	1665+1665+1815	5160~
		1665+1815	3495~	1665+1815+1815	5310~
		1815+1815	3645~	1815+1815+1815	5460~



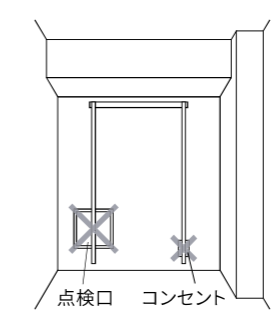
B | 高さ

FKスリットの取付け位置は天井より50mm以上、床より100mm以上のすき間を確保してください。
取付け面の高さに対してFKスリット寸法に上部50mm、下部100mmの計150mmを加えた寸法が取付けに必要な高さになります。

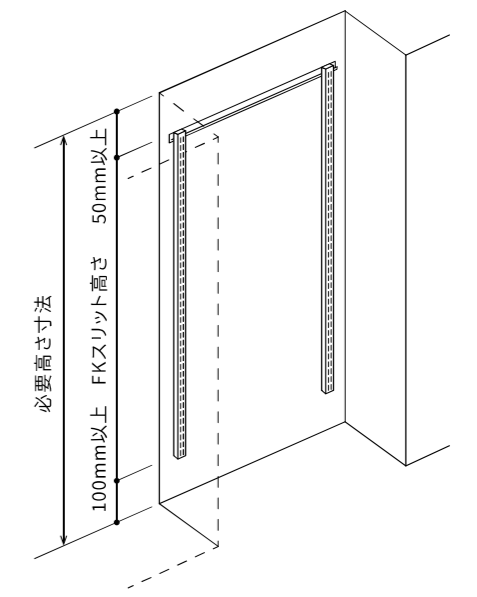
取付け注意事項



ブラケットの差し込みは最上段から4つ目の穴からしか取付けできません。



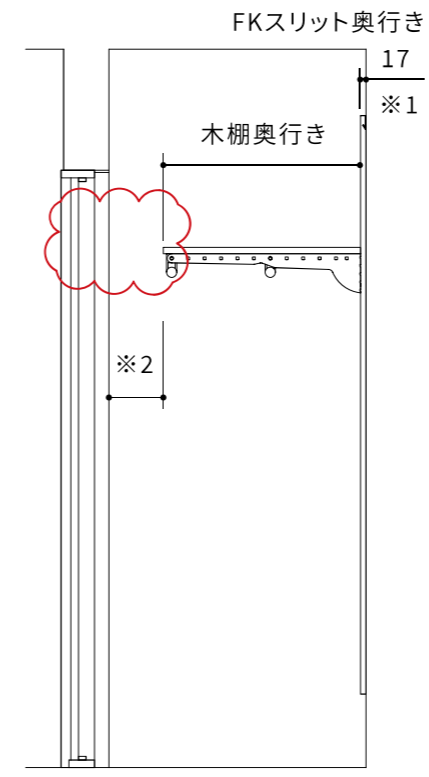
柱・梁・点検口等のある上には取付けできません。



C | 奥行

木棚は幅4種類×奥行4種類=16種類が基本サイズです。
各木棚の奥行寸法にFKスリットの奥行寸法17mmを加えた寸法で設定してください。(例: D600+17=617mm)※1

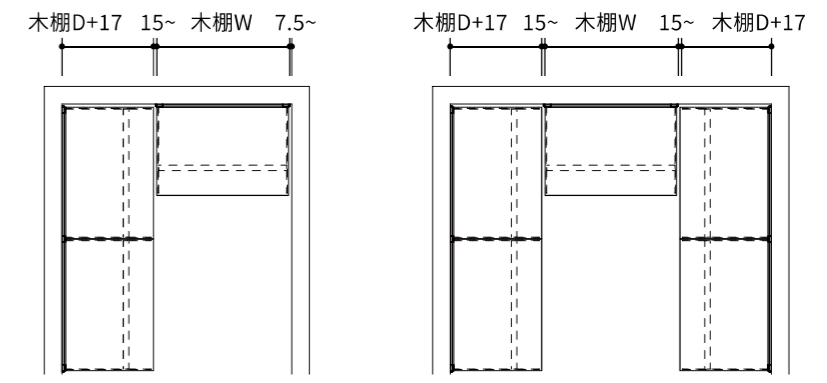
基本幅サイズ	基本奥行サイズ
W450	D300
W600	D400
W750	D450
W900	D600



取付け注意事項

収納内部等、下がり壁がある場合(ドアの高さが天井までない場合)は木棚の奥行寸法によっては収納物の出し入れができなくなりますのでご注意ください。※2

ウォークインクローゼットなど、L型・U型の割付をする場合は棚と棚が取り合う場所は15mm以上のすき間を確保してください。また木棚(ブラケット)は手前に向かって1度上がっているため、L型・U型で隣に並んだ際は平行にはなりませんのでご注意ください。



施工について

施工前に必ず「施工説明書」「取扱説明書」をよくお読みの上、正しく施工してください。
誤った施工における苦情、返品、取替えには応じかねます。

- 下地補強は、背面壁全面に **t=9.5mm** 以上のものを入れてください。

現場の状況により、この施工が難しい場合は

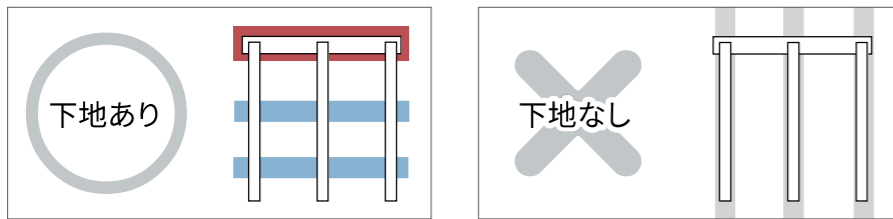
b FKレール取付部 (■/必須) と、FKスリットビス位置周辺 (■/推奨) の下地補強をお願いします。

リフォーム等、既存壁に取付ける場合(下地がない場合)は

a 予めあいているビス穴を利用し、FKレールを間柱に固定してください。

間柱位置にビス穴が合わない場合は①②を実施してください。

- ① FKレールに新規でφ6の穴をあけて、間柱に固定
- ② 予めあいていたビス穴をボードアンカー(別売)で全て固定



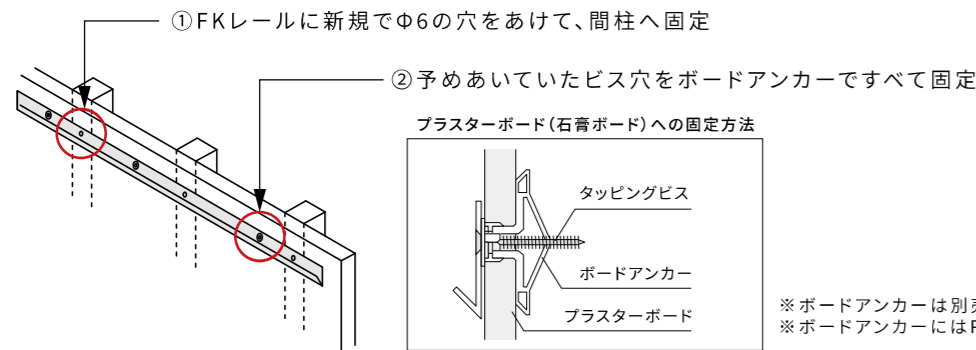
補強位置
■ 必須 ■ 推奨

- ① 既存間柱への取付け
- ② 既存ビス穴の固定

※ FKスリットの固定はボードアンカーでも問題ありません。
※ 現場での製品加工はできません。分解したり、修理・改造は行わないでください。
※ 棚受のねじを締め付ける際は、必ず手回しドライバーを使用してください。電動ドライバー等で締め付けすぎると、棚板および棚板の鬼目ナットが破損し、脱落します。
※ 耐火建築の場合は、FKレールおよびFKスリットの取付けは同梱のねじ(M4×50mm)ではなく、**M4×90mm**をご用意ください。

a | 下地を入れることができない場合の固定方法

予めあいているビス穴を利用し、FKレールを間柱に固定し、他のビス穴はボードアンカーで固定してください。
間柱の位置にビス穴が合わない場合は下記の①②を実施してください。



■ 既存壁の下地による取付け可否

- **石膏ボード**: 取付け可能です
ただし、ボードの下地の状態やボードの劣化等により取付けできない場合があります。
- **木質板(ベニヤ等)**: 状態が良ければ取付け可能です
ただし、下地の状態や劣化等により取付けできない場合があります。
- △ **コンクリート**: 取付け可能ですが次の点にご注意ください
① マンション等の建物は壁が共有部に該当しないことを事前にご確認ください。
② 取付けする際に騒音が発生します。
③ GL工法は予め下地がない場合は施工できません。
- × **土壁**: 取付けできません

■ FKレールの長さに対する必要間柱固定数

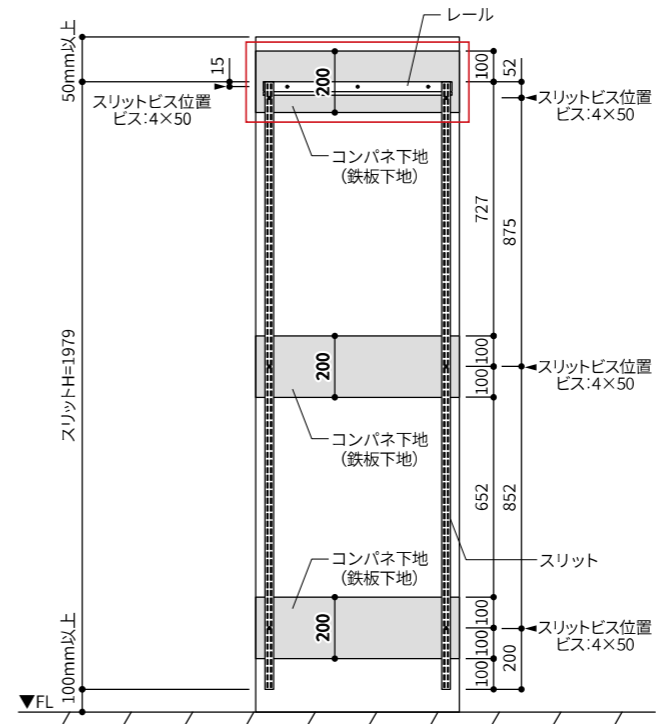
木棚W寸法 (FKレール1本)	間柱固定数
W450~W750	2
W900~W1800	3
木棚W寸法 (FKレール2本)	間柱固定数
W1950~W3600	6(3/本)

b | FKスリットの長さ別下地推奨位置

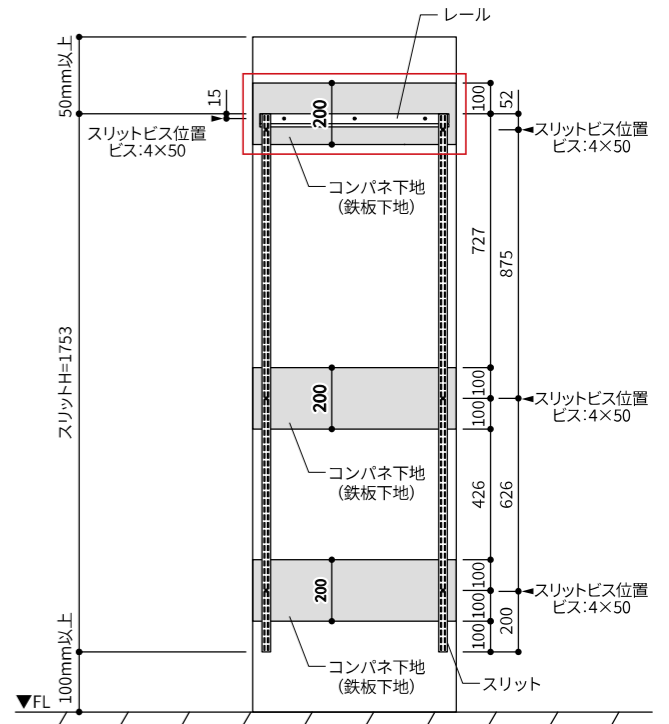
部分的に下地を入れる場合は、下図を参考に下地位置・範囲を決めてください。図中のグレー部分が推奨する下地範囲となります。図中の□部分は必ず下地をいれてください。

下地種別	使用ビス	使用ビスサイズ (FKレール・FKスリット)
9.5mm以上	タッピングビス	4×50

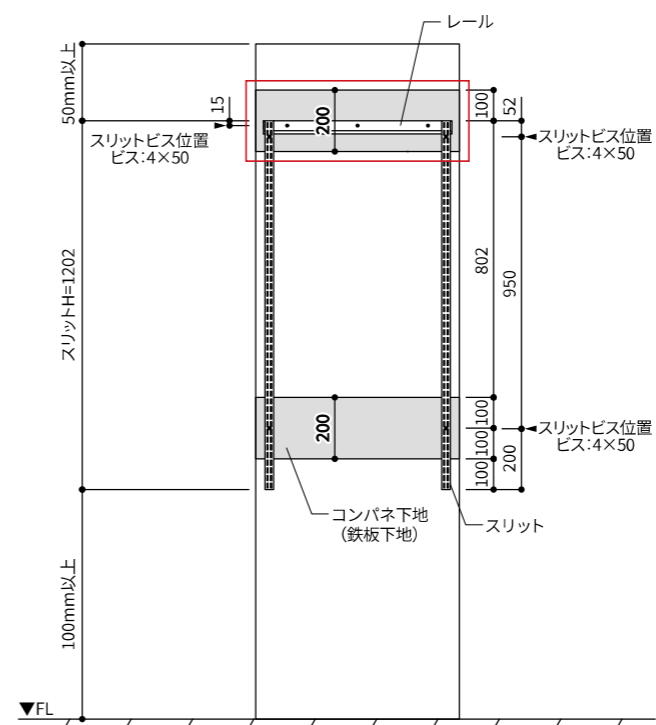
FKスリット H1979



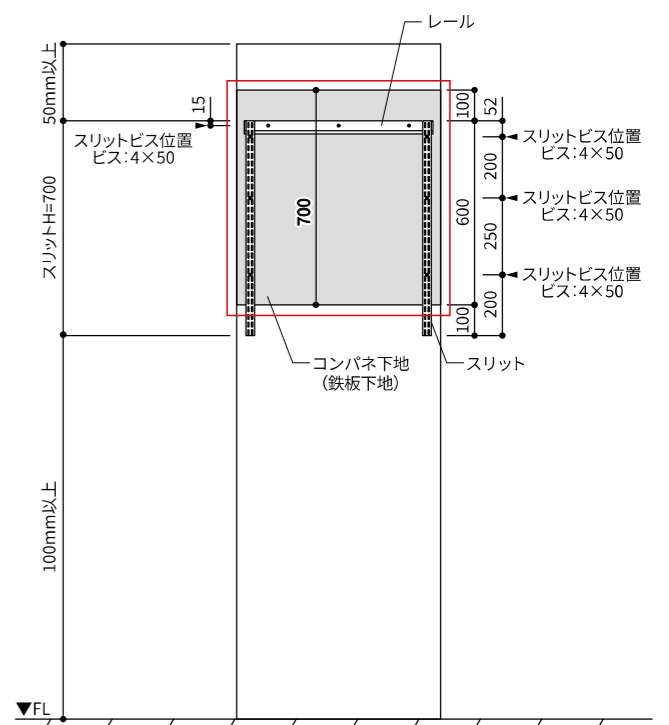
FKスリット H1753



FKスリット H1202



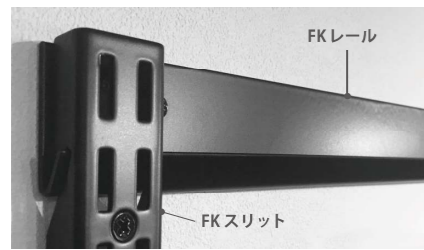
FKスリット H700



Parts List 2 -Black / Wood-

標準パーツ

■ ベースパーツ



FKスリット	
品番	H
FS0700SBK	700 ショートタイプ
FS1202MBK	1202 ショートタイプ
FS1753JBK	1753 セミロングタイプ
FS1979LBK	1979 ロングタイプ

FKレール	
品番	W
FR0465ABK	465
FR0615ABK	615
FR0765ABK	765
FR0915ABK	915
FR1215ABK	1215
FR1665ABK	1665

■ セレクトパーツ [ブラケットアイテム]

TPセット (木棚+パイプセット) [ブラケット色: ブラック]

品番	W	D	品番	W	D
TP4530M1B	450	300	TP4540M1B	450	400
TP6030M1B	600		TP6040M1B	600	
TP7530M1B	750		TP7540M1B	750	
TP9030M1B	900		TP9040M1B	900	

TSセット (木棚セット) [ブラケット色: ブラック]

品番	W	D	品番	W	D
TS4530M1B	450	300	TS4540M1B	450	400
TS6030M1B	600		TS6040M1B	600	
TS7530M1B	750		TS7540M1B	750	
TS9030M1B	900		TS9040M1B	900	

TPセット (木棚+パイプセット) [ブラケット色: ホワイト]

品番	W	D	品番	W	D
TP4530M1W	450	300	TP4540M1W	450	400
TP6030M1W	600		TP6040M1W	600	
TP7530M1W	750		TP7540M1W	750	
TP9030M1W	900		TP9040M1W	900	

TSセット (木棚セット) [ブラケット色: ホワイト]

品番	W	D	品番	W	D
TS4530M1W	450	300	TS4540M1W	450	400
TS6030M1W	600		TS6040M1W	600	
TS7530M1W	750		TS7540M1W	750	
TS9030M1W	900		TS9040M1W	900	

BPセット (パイプセット)

品番	W	D
BPN45-EBK	450	300
BPN60-EBK	600	
BPN75-EBK	750	
BPN90-EBK	900	

製品仕様

主要部材 / 表面材質

FKレール・FKスリット	普通鋼 (スチール) / エポキシ樹脂系粉末塗料焼付塗装
棚板・引出BOX	芯材: パーティクルボード / 表面材: 低圧メラミン張り (F☆☆☆☆)
木目棚板	芯材: ファルカタ集成材・パーティクルボード / 表面材: 強化コート紙 (F☆☆☆☆)
ブラケット	普通鋼 (スチール) / エポキシ樹脂系粉末塗料焼付塗装
樹脂ブラケット・オール樹脂ブラケット	ポリカーボネート
パイプ	普通鋼 (スチール) / ステン巻き
シューズ用樹脂棚	PVC
棚受け・パイプ受け	ナイロン 66

耐荷重

棚 (TS) / 棚+パイプ (TP)	1枚につき、35kg
棚 (TS) 乾太くん用	1枚につき、60kg
パイプ (BP・WP・LP)	1枚につき、25kg
樹脂棚板 (LT)	1枚につき、3kg
角パーセットのフック	1個につき、8kg
下地に取付けた場合: 収納1カ所あたり (壁一面あたり) の耐荷重は棚板の枚数に関係なく、総重量 150kg (安全値) となります。	

※記載の耐荷重は、均等に製品に荷重が掛かった場合の数値です。局所的に想定を超える大きな荷重や衝撃を受けた場合には破損の恐れがあります。安全にご使用いただくために、製品は強度のある壁面に適正に取り付けてください。

ご使用の注意点

- ご使用前に「取扱説明書」をよくお読みの上、正しくお使いください。誤った使い方をされると事故の原因になります。
- 什器の上に、ぶら下がったり、腰掛けたりしないでください。不適切な用途で使用されると、事故の原因になることがあります。
- 棚板をお客様ご自身でセットされる場合は、左右のブラケットが支柱スリットの同位置にしっかりとまっすぐにセットされているかを確認し、棚板を確実にセットしてください。
- 絶対に棚板に物を載せたままセットしたり、移動したりしないでください。落下による事故や怪我の原因になります。
- 据付け工事などが必要な場合があります。お買い上げの販売店または専門業者にご相談ください。
- お手入れの際は市販のクリーナーを使用し、固く絞った雑巾で拭いてください。シンナーなどのご使用は避けてください。
- 製品の仕様は改良などのため予告なしに変更する場合があります。
- 製品の色は、実物と若干異なる場合があります。



ショールームのご案内

ショールームでは実際にFitrackを使用したシーン別の展示をご覧いただけます。見学ご希望の方はお気軽にお問い合わせください。

本社 / ショールーム

〒577-0012 大阪府東大阪市長田東 2-4-47
TEL.06-4306-3131 FAX.06-6748-2168

地下鉄大阪メトロ

中央線「長田駅」3番出口 徒歩5分



東京オフィス / ショールーム

〒135-0006 東京都江東区常盤 1-4-5
TEL.03-3632-2058 FAX.03-5669-4767

都営地下鉄 新宿線「森下駅」徒歩10分
東京地下鉄 半蔵門線「清澄白河駅」徒歩9分



収納シミュレーターのご案内

パソコンで簡単にプランニングができるようになりました。その場で見積り確認も！

STEP 1

Fitrackを取り付ける壁面サイズやレールスリットの色、プランを選びます。

STEP 2

ドラッグ&ドロップで好きなパーツを追加してプランニング！

STEP 3

作成したプランやお見積りはその場でダウンロードが可能です。

STEP 4

作ったプランをそのままお申込みできます。内容を担当者へ転送すれば発注完了！

シミュレーターのご利用にはアカウントが必要になります。

ご希望の方は弊社ホームページからお問い合わせください。

ホームページでシミュレーターをお試しいただけます！

株式会社 藤山



<https://fitrack.jp/>